

# Motorschutzbügel/ Engine guard inkl. Protectionpad

## SUZUKI GSX-S 750

(2017-)

Artikel Nr.: / Item-no.:

**5013540 00 01** schwarz/black

## SUZUKI GSR 750

(2011-2016)

Artikel Nr.: / Item-no.:

**5013526 00 01** schwarz/black



**1x 700007707 Motorschutzbügel links**  
**1x 700007708 Motorschutzbügel rechts**  
**1x 700009630 Haltelasche rechts hinten**  
**1x 700009631 Schraubensatz**

1x Zylinderschraube M10x1,25x160  
1x Zylinderschraube M10x1,25x70  
1x Zylinderschraube M10x1,25x150  
1x Zylinderschraube M8x65  
1x U-Scheibe Ø10,5  
2x U-Scheibe Ø8,4  
1x Selbstsichernde Mutter M8  
1x Aludistanz Ø18xØ9x35 schwarz  
1x Aludistanz Ø20xØ11x15  
1x Gummiprofil selbstklebend 7cm  
2x Stufenhülse Ø11

**1x 5070050 Protection Pad Set**

2x Pad  
2x Blende

**1x 700007707 Engine guard left**  
**1x 700007708 Engine guard right**  
**1x 700009630 Adapter rear right**  
**1x 700009631 Screw kit:**

1x Allen screw M10x1,25x160  
1x Allen screw M10x1,25x70  
1x Allen screw M10x1,25x150  
1x Allen screw M8x65  
1x Washer Ø10,5  
2x Washer Ø8,4  
1x Self lock nut M8  
1x Alu spacer Ø18xØ9x35 black  
1x Alu spacer Ø20xØ11x15  
1x Rubber strip 7cm  
2x Step sleeve Ø11

**1x 5070050 Protection Pad Set**

2x Pad  
2x Cover



220317/230118/280820/190721/060422

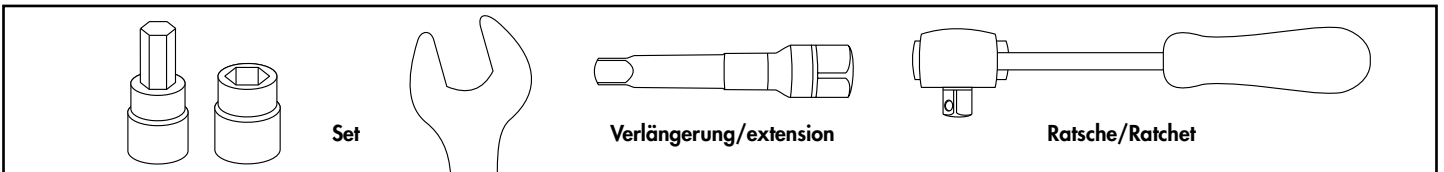
**DE WICHTIG**  
**GB IMPORTANT**

Beachten Sie die in Ihrem Land geltenden Zulassungsbestimmungen.  
Für den Bereich der BRD gilt: Ein Eintrag in die Fahrzeugpapiere ist nicht erforderlich.

Die Voraussetzung für die Montage ist natürlich eine gewisse technische Erfahrung. Wenn Sie sich nicht sicher sind, wie man eine bestimmte Arbeit ausführt, sollten Sie diese Ihrer Fachwerkstatt überlassen.  
Ziehen sie alle zugänglichen Schrauben zuerst nur locker an. Nachdem alles montiert ist, werden die Schrauben dann auf das entsprechende Anzugsmoment festgezogen. Dadurch wird sichergestellt, dass das Produkt spannungsfrei angebaut ist. Anzugsmomente beachten! Nach der Montage alle Verschraubungen auf festen Sitz kontrollieren!

Of course, the assembly requires a certain technical experience. If you are not sure how to execute a determined action, you should ask your local distributor to do it. First, tighten all screws only loosely. After mounting all parts, the screws should be tightened to the torque specified. This guarantees, that the product is mounted without tension. Observe the tightening torques of the manufacturer! Control all screw connections after the assembling for tightness!

**DE BENÖTIGTE WERKZEUGE**  
**GB TOOLS REQUIRED**



**DE ACHTUNG**  
**GB CAUTION**

**Eine Seite nach der anderen montieren. Ansonsten besteht die Gefahr, dass sich der Motor absenkt.**  
**Mount one side after the other. Otherwise, there is the risk that the engine block change position.**

**DE VORBEREITUNG**  
**GB PREPARING**

Die beiden Schrauben der oberen linken Motoraufhängung entfernen, diese entfallen.  
Dismantle the two screws of the top left engine block bolting - screws are obsolete.

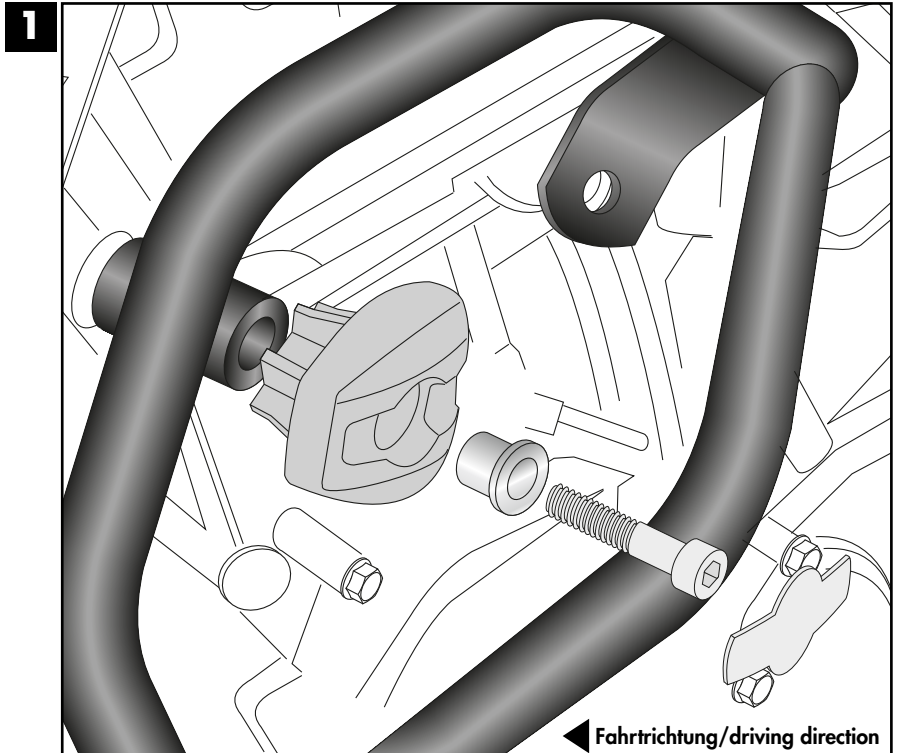
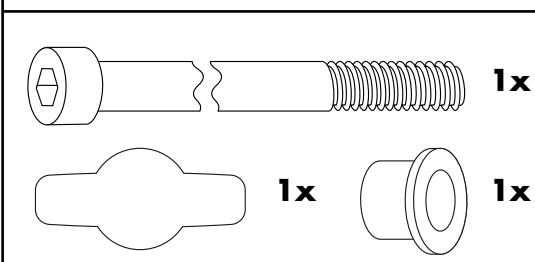
**DE MONTAGEANLEITUNG**  
**GB MOUNTING INSTRUCTIONS**

**Montage Motorschutzbügel links vorne:**

Die Montage erfolgt mit dem Protectionpad an der nun freien Gewindebohrung. Hierfür die Zylinderschraube M10x1,25x160 mit Stufenhülse Ø11 verwenden.  
Logoblende in das ProtectionPad einsetzen.

**Fastening of the engine guard left front:**

At the now free thread of the engine mounting together with the protection pad with allen screw M10x1,25x160 and step sleeve Ø11.  
Insert the logo cover into the ProtectionPad.

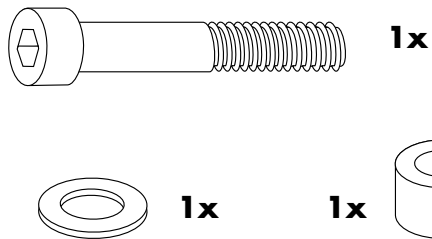
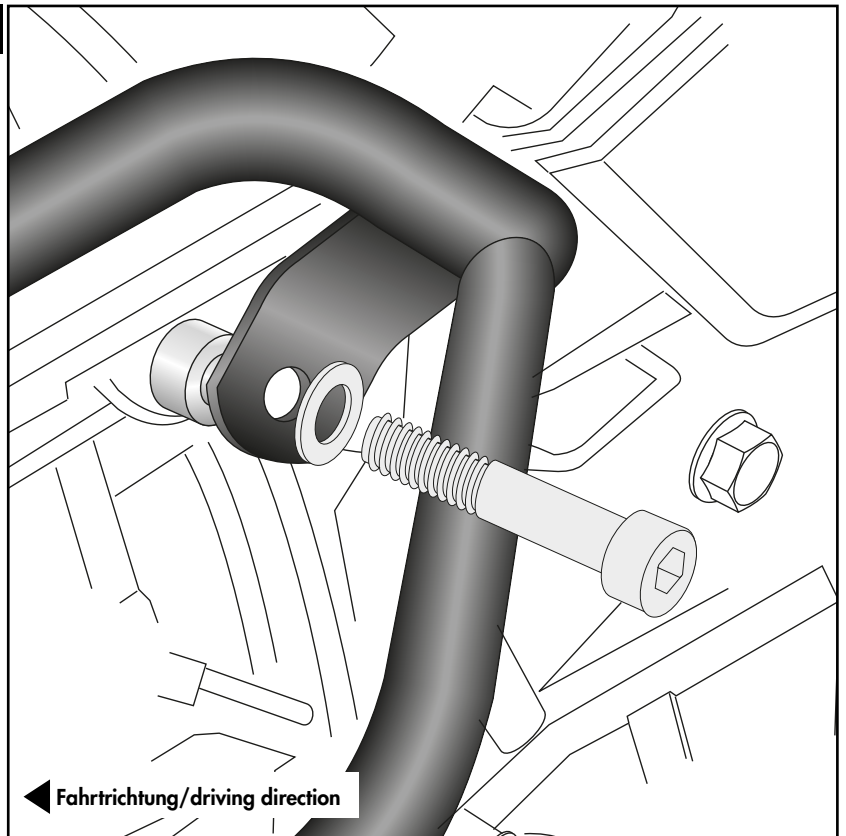


### Montage Motorschutzbügel links hinten:

Die Montage erfolgt mit der Zylinderschraube M10x1,25x70 sowie U-Scheibe  $\varnothing 10,5$  an der nun freien Gewindebohrung.  
Zwischen Motorschutzbügel und Rahmen die Aludistanz  $\varnothing 20 \times \varnothing 11 \times 15$  mm fügen.

### Fastening of the engine guard left rear:

At the now free thread of the engine mounting together with allen screws M10x1,25x70 and washer  $\varnothing 10,5$ .  
Add alu spacer  $\varnothing 20 \times \varnothing 11 \times 15$  mm between frame and engine guard.

**2**

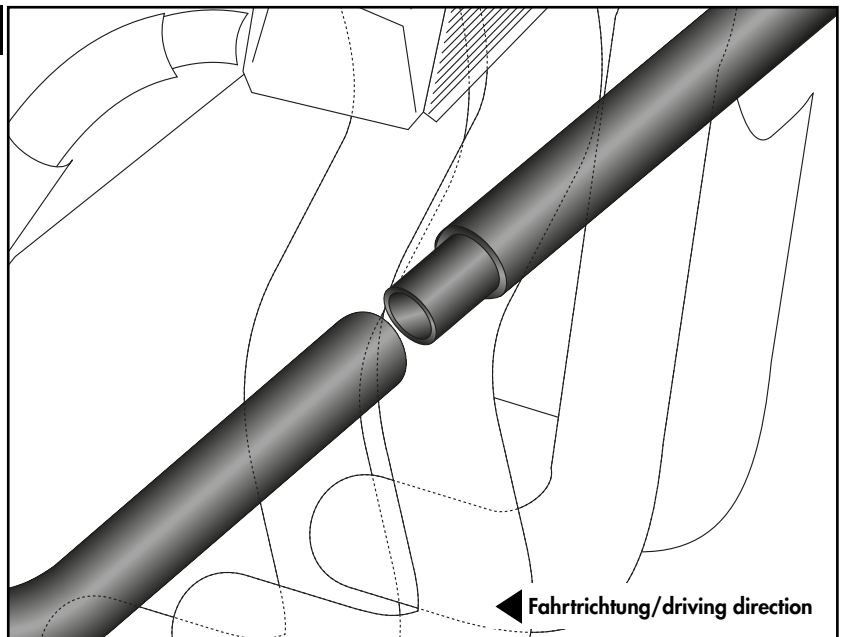
**DE VORBEREITUNG**  
**GB PREPARING**

Die Schraube der vorderen rechten Motoraufhängung entfernen, diese entfällt.  
Dismantle the screw of the front right engine block bolting - screw is obsolete.

**DE MONTAGEANLEITUNG**  
**GB MOUNTING INSTRUCTIONS**

Den rechten Bügel vorne im Bereich des Krümmers mit der linken Seite zusammenstecken.

Connect the right engine guard with the left one in front of the exhaust pipes.

**3**

#### Montage Motorschutzbügel rechts vorne:

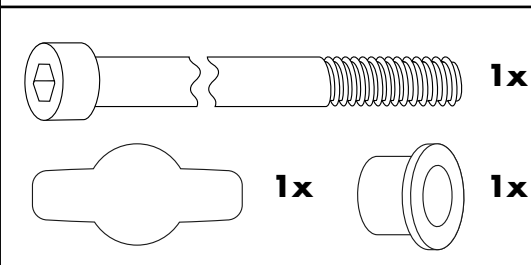
Die Montage erfolgt mit dem Protectionpad an der nun freien Gewindebohrung. Hierfür die Zylinderschraube M10x1,25x150 mit Stufenhülse Ø11 verwenden.

Logoblende in das ProtectionPad einsetzen.

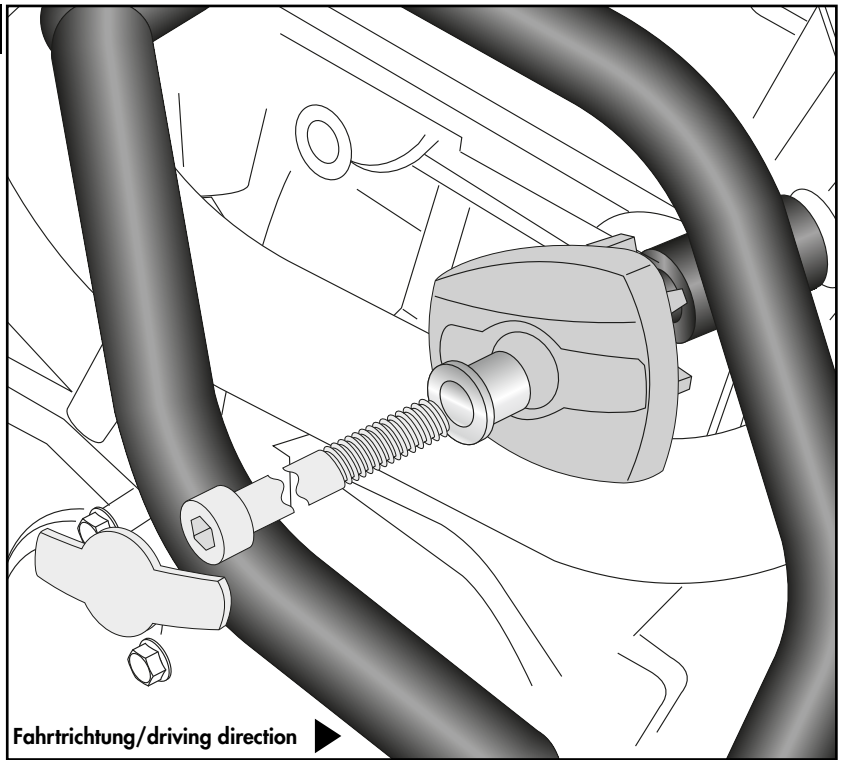
#### Fastening of the engine guard right front:

At the now free thread of the engine mounting together with the protection pad with allen screw M10x1,25x150 and step sleeve Ø11.

Insert the logo cover into the ProtectionPad.



4

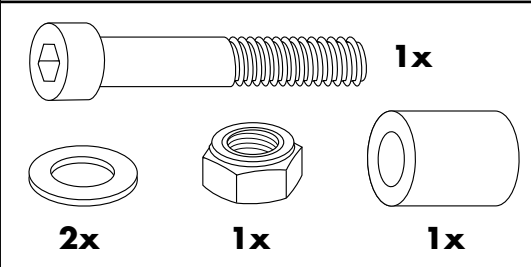


#### Montage Motorschutzbügel rechts hinten:

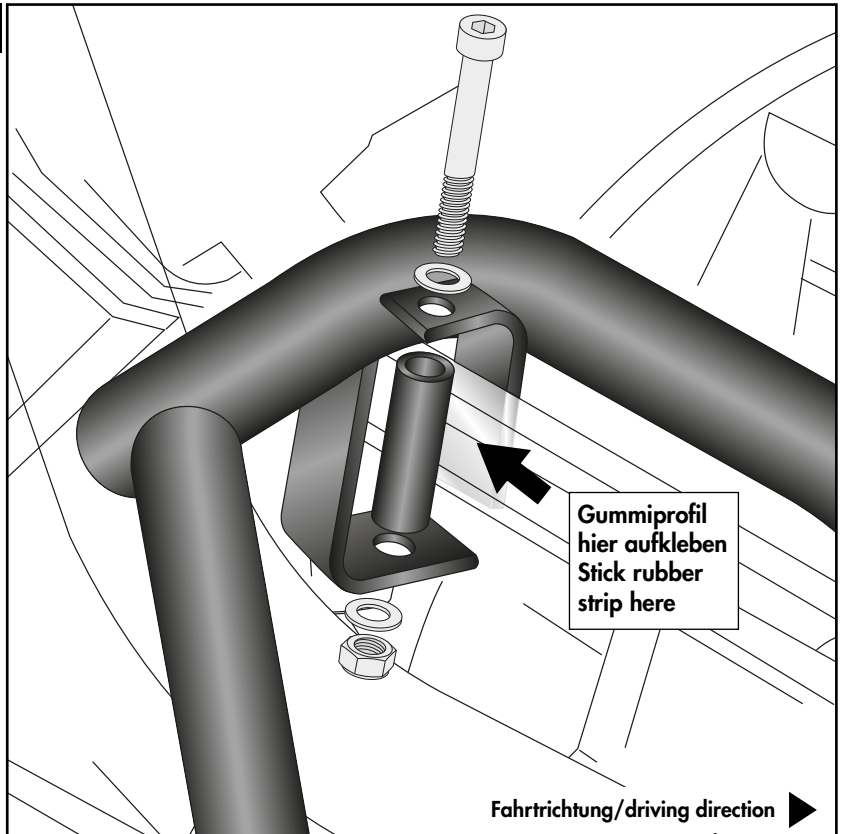
Im Bereich der Lasche das selbstklebende Gummiprofil an den Rahmen kleben. Nun die lose Haltelasche über den Rahmen fügen, die Aludistanz  $\varnothing 18 \times \varnothing 9 \times 35 \text{ mm}$  vor den Rahmen stellen und mit der Zylinderschraube M8x65 sowie U-Scheibe  $\varnothing 8,4$  und selbstsichernder Mutter M8 verschrauben.

#### Fastening of the engine guard right rear:

In the area of the tab, stick the self-adhesive rubber profile to the frame. Now place the rear adapter over the frame, place the alu spacer  $18 \times \varnothing 9 \times 35 \text{ mm}$  in front of the frame and screw it with the allen screw M8x65, washers  $\varnothing 8,4$  and self-lock nut M8.



5



Nach der Montage alle Verschraubungen auf festen Sitz kontrollieren! Abgebaute Teile wieder montieren.  
Bitte beachten Sie unsere beigefügten Serviceinformationen.

Control all screw connections after the assembling for tightness! Reassemble the dismantled parts.  
Please notice our enclosed service information.

Weiteres Zubehör für dieses Modell auf [www.hepco-becker.de](http://www.hepco-becker.de) / More accessories for this model see [www.hepco-becker.de](http://www.hepco-becker.de)

HEPCO&BECKER GmbH | An der Steinmauer 6 | 66955 Pirmasens | Germany | Tel. +49 6331 1453100 | Fax: +49 6331 1453 120 | Mail: [vertrieb@hepco-becker.de](mailto:vertrieb@hepco-becker.de)

5013540 00 01 / 5013526 00 01

HEPCO & BECKER