

Motorschutzbügel/ Engine guard

YAMAHA XV 950 / R
(2013-2020)

5014538 00 01 schwarz/black

YAMAHA SCR 950
(2017-2020)

5014556 00 01 schwarz/black



DE INHALT
GB CONTENTS

1	700008479	Motorschutzbügel links	1	700008479	engine guard left
1	700008480	Motorschutzbügel rechts	1	700008480	engine guard right
1		Schraubensatz:	1		Screw kit
2		Kunststoff-Klemmbackensatz Ø32 (mit Gewindeplatte)	2		frame adapter Ø32 (with threaded plate)
1		Zylinderschraube ISK M12x270mm	1		allen screw M12x270mm
4		Zylinderschraube ISKschrauben M6x65	4		allen screw M6x65
1		Aludistanz Ø24xØ13x31mm	1		alu spacer Ø24xØ13x31mm
2		U-Scheiben Ø12,5	2		washer Ø12,5
1		selbstsichernde Mutter M12	1		self-nock nut M12
4		U-Scheiben Ø6,4	4		washer Ø6,4



DE WICHTIG
GB IMPORTANT

Beachten Sie die in Ihrem Land geltenden Zulassungsbestimmungen.
Für den Bereich der BRD gilt: Ein Eintrag in die Fahrzeugpapiere ist nicht erforderlich.

Die Voraussetzung für die Montage ist natürlich eine gewisse technische Erfahrung. Wenn Sie sich nicht sicher sind, wie man eine bestimmte Arbeit ausführt, sollten Sie diese Ihrer Fachwerkstatt überlassen. Ziehen sie alle zugänglichen Schrauben zuerst nur locker an. Nachdem alles montiert ist, werden die Schrauben dann auf das entsprechende Anzugsmoment festgezogen. Dadurch wird sichergestellt, dass das Produkt spannungsfrei angebaut ist. Anzugsmomente beachten! Nach der Montage alle Verschraubungen auf festen Sitz kontrollieren!
Zur Montage ist eine zweite Person hilfreich.

Of course, the assembly requires a certain technical experience. If you are not sure how to execute a determined action, you should ask your local distributor to do it. First, tighten all screws only loosely. After mounting all parts, the screws should be tightened to the torque specified. This guarantees, that the product is mounted without tension. Observe the tightening torques of the manufacturer! Control all screw connections after the assembling for tightness!
To mount this guard, a second person is helpful.

Motorschutzbügel/ Engine guard

YAMAHA XV 950 / R
(2013-2020)

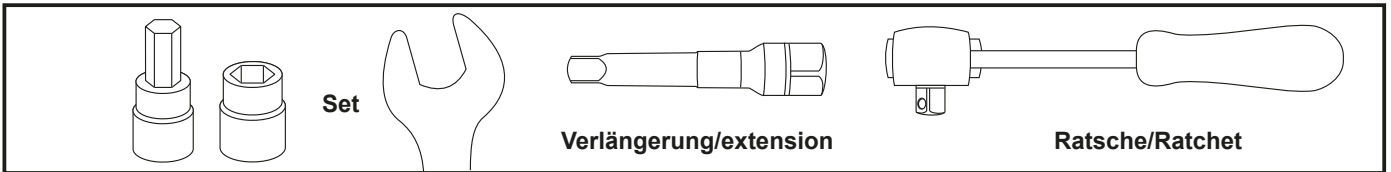
5014538 00 01 schwarz/black

YAMAHA SCR 950
(2017-2020)

5014556 00 01 schwarz/black



DE BENÖTIGTE WERKZEUGE
GB TOOLS REQUIRED



DE MONTAGEANLEITUNG
GB MOUNTING INSTRUCTIONS

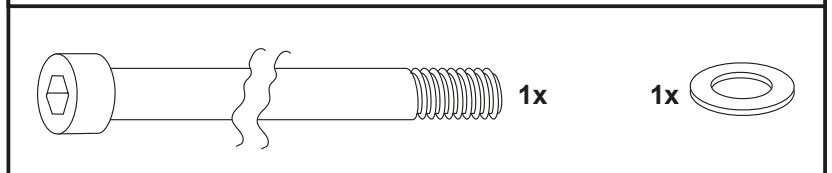
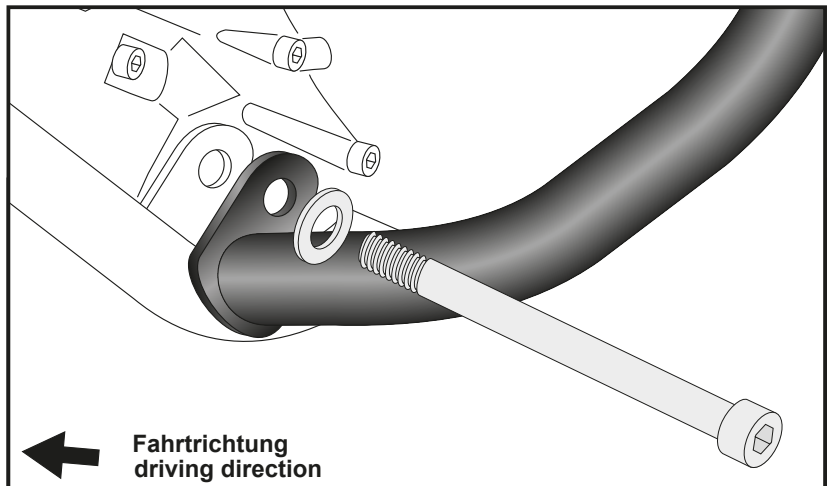
Befestigung des Motorschutzbügels unten links:

An der unteren Motoraufhängung, Original Schraube entfällt. Die Befestigung erfolgt mit der Zylinderschraube M12x270 sowie U-Scheibe Ø12,5.

Fastening of the engine guard bottom left:

to the lower engine mount - original screw is obsolete. Use allen screw M12x270 with Ø12,5.

1



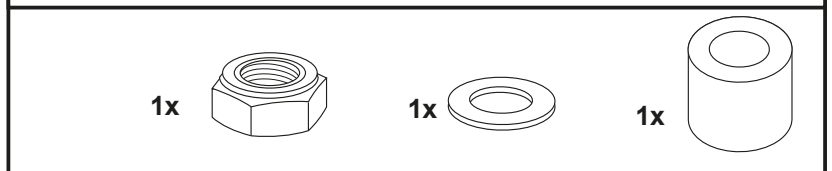
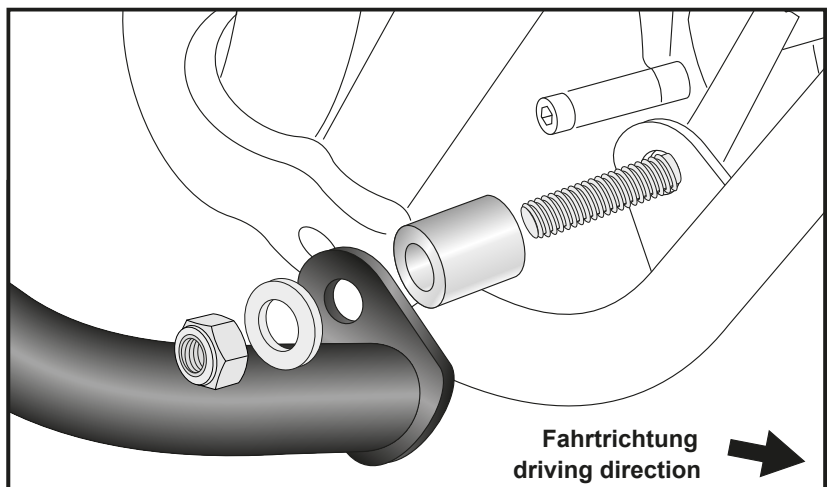
Befestigung des Motorschutzbügels unten rechts:

Auf das überstehende Gewinde der Zylinderschraube M12x270 die Aludistanz Ø25xØ13x31 mm fügen und den rechten Motorschutzbügel mit der selbst-sichernden Mutter M12 sowie U-Scheibe Ø12,5 montieren.

Fastening of the engine guard bottom right:

add the alu spacer Ø25xØ13x31 mm on the exposed threads of the allen screw M12x270 and install the right engine guard with the self-lock nut M12 and washer Ø12,5.

2



Motorschutzbügel/ Engine guard

YAMAHA XV 950 / R
(2013-2020)

5014538 00 01 schwarz/black

YAMAHA SCR 950
(2017-2020)

5014556 00 01 schwarz/black



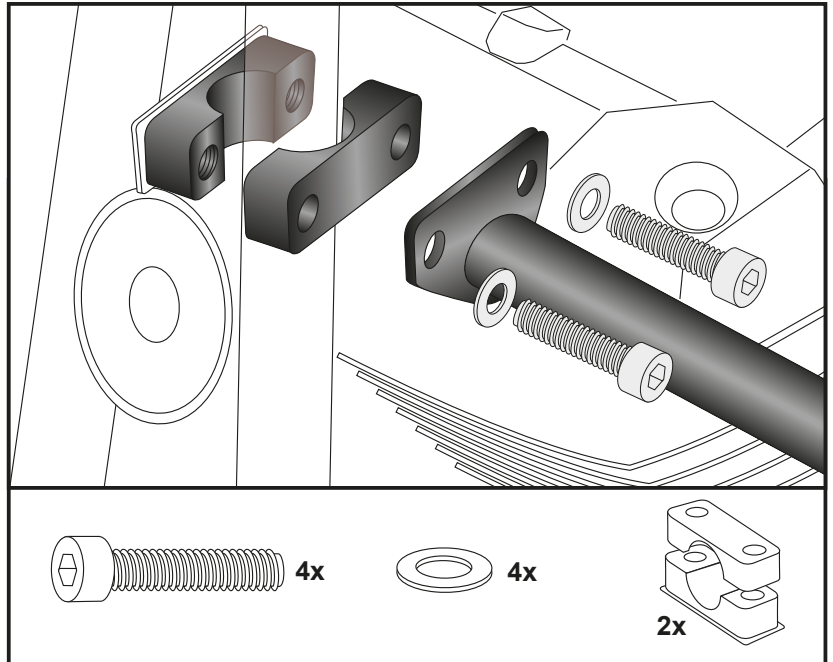
DE MONTAGEANLEITUNG
GB MOUNTING INSTRUCTIONS

3 Befestigung des Motorschutzbügels
oben links und rechts:

Die untere Befestigung des Kabels zur Hupe lösen. Am Rahmen mit den Kunststoff-Klemmbacken Ø 32 inkl. Gewindeplatten M6 und den Zylinder-schrauben M6x65 sowie U-Scheiben Ø6,4 befestigen.

Fastening of the engine guard top
left + right:

Loosen the lower mounting of the cable to the horn. Fix the engine guard with the frame adapters and the threaded plates to the frame. Fo fix, use allen screws M6x65 with washers Ø6,4.



DE ACHTUNG
GB CAUTION

Nach der Montage alle Verschraubungen auf festen Sitz kontrollieren! Abgebaute Teile wieder montieren. Bitte beachten Sie unsere beigefügten Serviceinformationen.

Control all screw connections after the assembling for tightness! Reassemble the dismantled parts. Please notice our enclosed service information.

Als weiteres Zubehör lieferbar:/ Also available:

XV 950 / R

6304538 00 01	C-Bow Halter / C-Bow holder
6114538 00 01	Sissybar mit Gepäckbrücke / Sissybar with rear rack
6004538 00 01	Sissybar ohne Gepäckbrücke / Sissybar without rear rack
6114539 00 01	Solorack mit Rückenlehne / Solorack with back rest
6004539 00 01	Solorack ohne Rückenlehne / Solorack without back rest
7004538 00 01	Lampenschutzgitter / Headlight grilles

SCR 950

6264556 00 01	Taschenhalter Cutout / Cutout holder
6544556 01 01	Rohrgepäckbrücke / Rae rack tube type
7004556 00 01	Lampenschutzgitter / Headlight grilles

Weiteres Zubehör auf unserer Homepage. More accessories: see our homepage.



Hepco & Becker GmbH
An der Steinmauer 6
D-66955 Pirmasens
Germany

Tel.: +49 (0)6331 - 1453 - 100
Fax: +49 (0)6331 - 1453 - 120
eMail: vertrieb@hepco-becker.de
www.hepco-becker.de