

## Motorschutzbügel

YAMAHA SR 400

Artikel-Nummer:  
501.4541 00 02 chrom

Seitenkoffer  
Topcases  
Gepäckträger  
Lock it System  
Softbags  
Aluminiumkoffer  
Lederkoffer  
Schutzbügel  
Hauptständer  
Chopper-Parts  
Quad-Parts  
Accessoires



## Montage

Der Bausatz umfasst die folgenden Teile:

| Stück | Bestellnr. | Bezeichnung                    |
|-------|------------|--------------------------------|
| 1     | 700008722  | Motorschutzbügel               |
| 2     | 150.765    | Inbusschraube M6 x 30mm        |
| 2     | 150.986    | Karosseriescheibe Ø 6,4 x 18mm |
| 2     | 150.810    | U – Scheibe Ø 6,4              |
| 2     | 150.921    | Aludistanz Ø 18 x Ø 7 x 7mm    |

### Montagehinweis:

Die Voraussetzung für die Montage ist natürlich eine gewisse technische Erfahrung. Wenn Sie sich nicht sicher sind, wie man eine bestimmte Arbeit ausführt, sollten Sie diese Ihrer Fachwerkstatt überlassen.

Ziehen sie alle zugänglichen Schrauben zuerst nur locker an. Nachdem alles montiert ist, werden die Schrauben dann auf das entsprechende Anzugsmoment festgezogen. Dadurch wird sichergestellt, dass das Produkt spannungsfrei angebaut ist.



## Motorschutzbügel

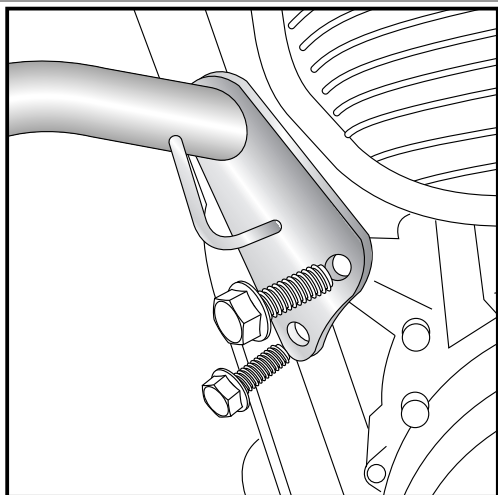
YAMAHA SR 400

Artikel-Nummer:  
501.4541 00 02 chrom

Seitenkoffer  
Topcases  
Gepäckträger  
Lock it System  
Softbags  
Aluminiumkoffer  
Lederkoffer  
Schutzbügel  
Hauptständer  
Chopper-Parts  
Quad-Parts  
Accessoires



## Montage



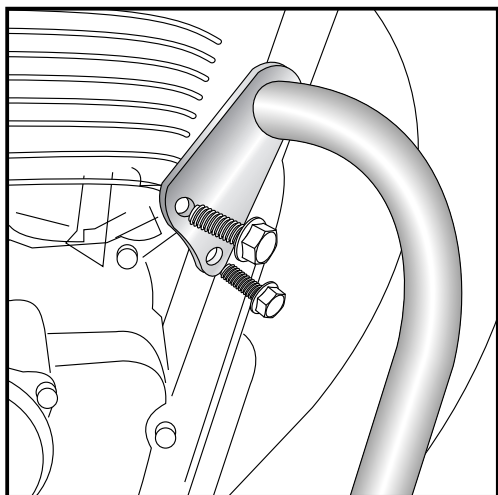
1

### Vorbereitung:

Den Kupplungszug am Motor aushängen.  
Die vorderen Motorhalter demontieren - diese entfallen.  
Die oberen Original-Schrauben vom Unterbodenschutz entfernen - diese entfallen.

### Montage der Motorschutzbügel rechts oben:

Der Motorschutzbügel wird anstelle der original Motorhalter mit den Originalschrauben montiert.



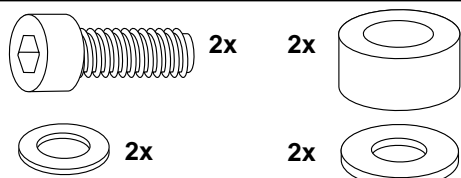
2

### Montage der Motorschutzbügel links oben:

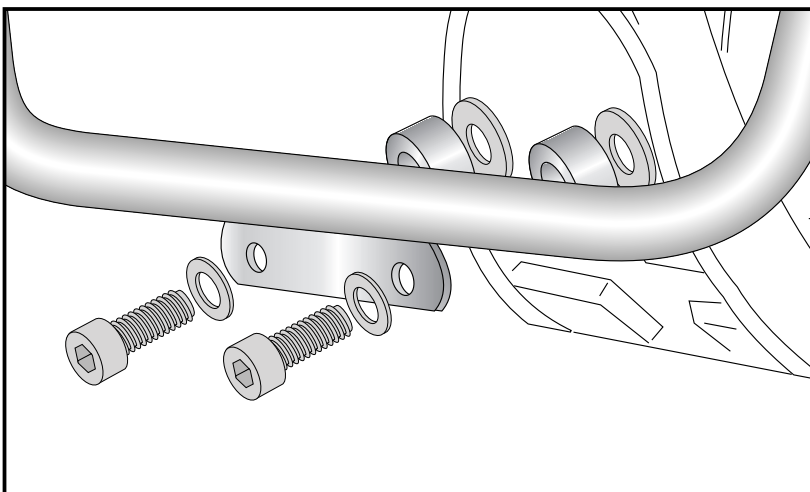
Der Motorschutzbügel wird anstelle der original Motorhalter mit den Originalschrauben montiert.

### Montage des Motorschutzbüges vorne:

Die untere Verschraubung erfolgt am Unterbodenschutz. Dort werden Karosseriescheiben  $\text{Ø}18 \times 6,4$  und Aludistanzen  $\text{Ø}18 \times \text{Ø}7 \times 7\text{mm}$  zwischen Motorschutzbügel und Unterbodenschutz eingesetzt. Die Verschraubung erfolgt mit den Inbusschrauben M6 x 30mm und U-Scheiben  $\text{Ø}6,4$ .



2



## Motorschutzbügel

YAMAHA SR 400

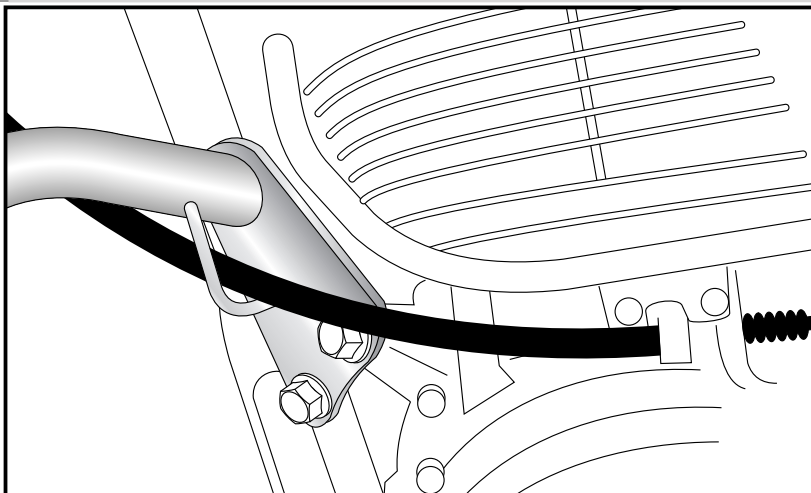
Artikel-Nummer:  
501.4541 00 02 chrom

## Montage

Abschließend den Kupplungszug durch die Führung am rechten Motorschutzbügel ziehen und wieder am Getriebe einhängen.

Alle Verschraubungen festziehen.

4



Seitenkoffer  
Topcases  
Gepäckträger  
Lock it System  
Softbags  
Aluminiumkoffer  
Lederkoffer  
Schutzbügel  
Hauptständer  
Chopper-Parts  
Quad-Parts  
Accessoires



**Anzugsmomente des Motorradherstellers beachten!**  
**Nach der Montage alle Verschraubungen auf festen Sitz kontrollieren!**  
**Bitte beachten Sie unsere beigefügten Serviceinformationen.**

Als weiteres Zubehör lieferbar:

Gepäckbrücke (kombinierbar)

Art.-Nr.: 650.4541 01 02

C-Bow Halter (kombinierbar)

Art.-Nr.: 630.4541 00 02



**Hepco & Becker GmbH**  
**An der Steinmauer 6**  
**D-66955 Pirmasens**

**Tel.: 0 6331 - 1453 - 100**  
**Fax: 0 6331 - 1453 - 120**  
**eMail: [vertrieb@hepco-becker.de](mailto:vertrieb@hepco-becker.de)**  
**[www.hepco-becker.de](http://www.hepco-becker.de)**



## Engine guard

YAMAHA SR 400

Item-No.:

501.4541 00 02 chrome

Side cases

Top cases

luggage frames

Lock it system

Softbags

Aluminium luggage

Leather luggage

Protection bars

Center stands

Chopper parts

Quad parts

Accessories



## Assembling instructions

The kit includes the following parts:

| Quant | item no.  | description                 |
|-------|-----------|-----------------------------|
| 1     | 700008722 | Engine guard                |
| 2     | 150.765   | allen screw M6 x 30mm       |
| 2     | 150.986   | body washer Ø 6,4 x 18mm    |
| 2     | 150.810   | washer Ø 6,4                |
| 2     | 150.921   | alu spacer Ø 18 x Ø 7 x 7mm |

### Installation note:

**Of course, the assembly requires a certain technical experience. If you are not sure how to execute a determined action, you should ask your local distributor to do it.**

**First, tighten all screws only loosely. After mounting all parts, the screws should be tightened to the torque specified. This guarantees, that the product is mounted without tension.**



## Engine guard

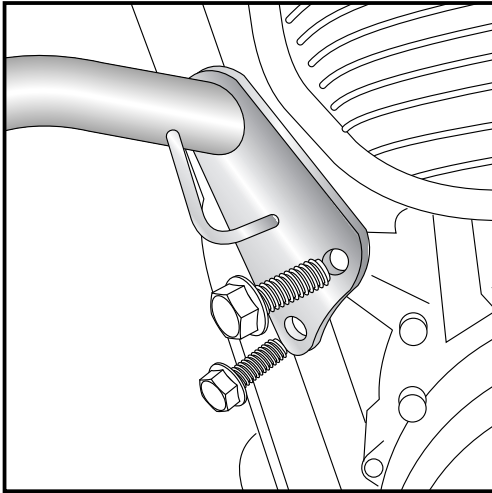
YAMAHA SR 400

Item-No.:  
501.4541 00 02 chrome

Side cases  
Top cases  
luggage frames  
Lock it system  
Softbags  
Aluminium luggage  
Leather luggage  
Protection bars  
Center stands  
Chopper parts  
Quad parts  
Accessories



### Assembling instructions

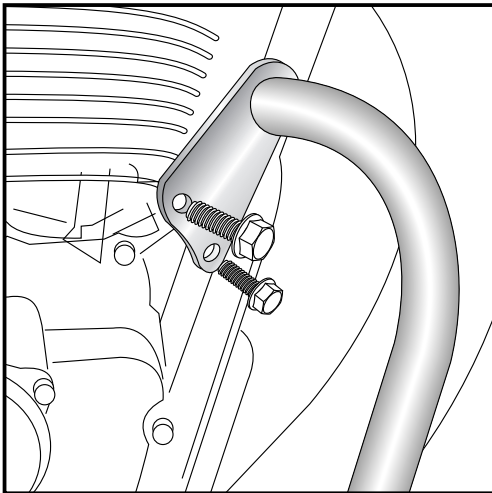


**1**

#### Vorbereitung:

Dismantle the clutch cable from the engine.  
Dismantle the front engine holders - they are obsolete.  
Dismantle the top screws of the original engine protection plate - they are obsolete.

Fastening of the engine guard right top : \_\_\_\_\_  
instead of the original engine holder with original screws.

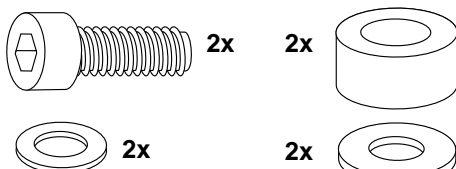
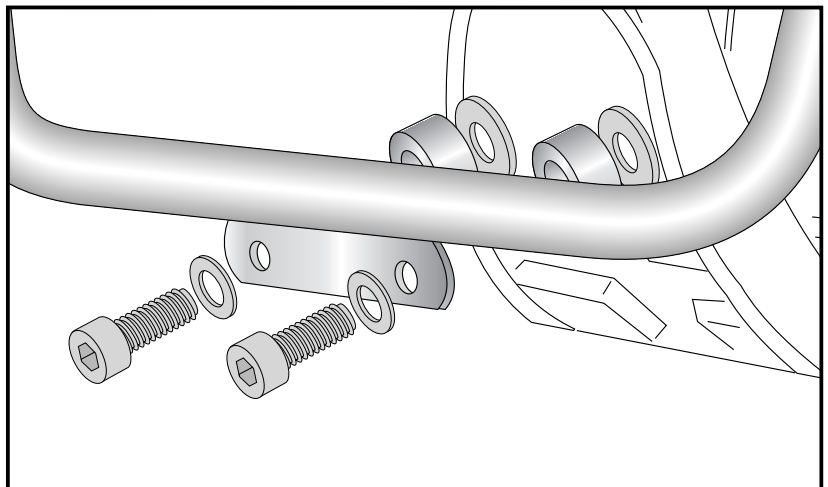


**2**

Fastening of the engine guard left top : \_\_\_\_\_  
instead of the original engine holder with original screws.

Fastening of the engine guard front:  
at the original protection plate. Use body washer  $\text{Ø}18 \times \text{Ø}6,4$  and alu spacer  $\text{Ø}18 \times \text{Ø}7 \times 7\text{mm}$  between engine guard and protection plate.  
Fix the engine guard with allen screws  $\text{M}6 \times 30\text{mm}$  and washers  $\text{Ø}6,4$ .

**2**



Engine guard

YAMAHA SR 400

Item-No.:

501.4541 00 02 chrome

Side cases

Top cases

luggage frames

Lock it system

Softbags

Aluminium luggage

Leather luggage

Protection bars

Center stands

Chopper parts

Quad parts

Accessories

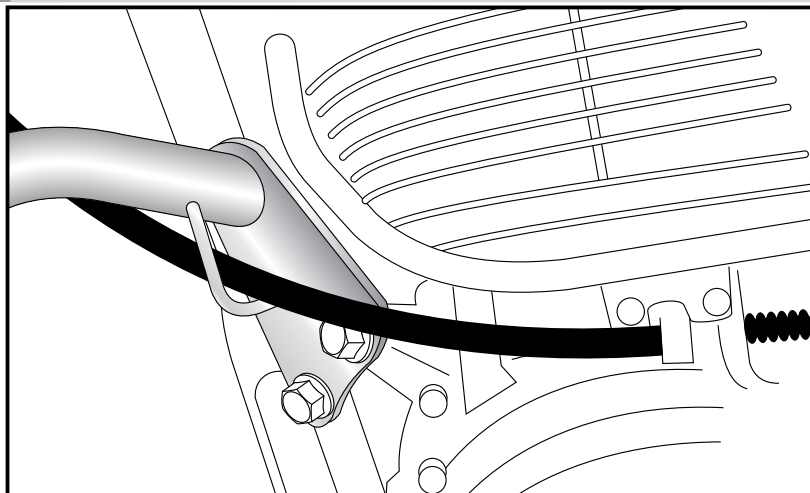


## Assembling instructions

Finally, pull the clutch cable through the guide on the right engine guard and hook it back to the transmission.

Now tighten all screws.

4



**Control all screw connections after the assembling for tightness!**  
Please notice our enclosed service information.

Also available:

Rear rack (can be combined)

Item-No. 650.4541 01 02

C-Bow holder (can be combined)

Item-No. 630.4541 00 02



**Hepco & Becker GmbH**  
An der Steinmauer 6  
D-66955 Pirmasens  
Germany

**Tel.: +49 6331 - 1453 - 100**  
**Fax: +49 6331 - 1453 - 120**  
**eMail: [vertrieb@hepco-becker.de](mailto:vertrieb@hepco-becker.de)**  
**[www.hepco-becker.de](http://www.hepco-becker.de)**