

# Motorschutzbügel

Yamaha XJR 1200 / 1300

Art.-Nr.:

5014518 00 02 chrom

5014518 00 01 schwarz

501409 00 02 chrom

501409 00 01 schwarz

5014546 00 02 chrom

5014546 00 01 schwarz



## Montage

Stück	Bestellnr.	Bezeichnung	
1	700008847	Motorschutzbügel links	<b>700000560 Schraubensatz:</b>
1	700008848	Motorschutzbügel rechts	4 Zylinderschraube M8 x 50
1	700000357	Versteifungsstrebe schwarz	2 Zylinderschraube M8 x 20
			2 Rohrschellen ø42 x 71
			10 U-Scheibe ø8,4
			8 Sprengring ø8,4
			4 Distanz ø18 x ø9 x 20
			4 Hutmutter, verchromt M 8
			2 Halteplättchen (700011389)



## Hinweise

Beachten Sie die in Ihrem Land geltenden Zulassungsbestimmungen.

Für den Bereich der BRD gilt: Ein Eintragung in die Fahrzeugpapiere ist nicht erforderlich.

### Montagehinweis:

Die Voraussetzung für die Montage ist natürlich eine gewisse technische Erfahrung. Wenn Sie sich nicht sicher sind, wie man eine bestimmte Arbeit ausführt, sollten Sie diese Ihrer Fachwerkstatt überlassen.

Ziehen sie alle zugänglichen Schrauben zuerst nur locker an. Nachdem alles montiert ist, werden die Schrauben dann auf das entsprechende Anzugsmoment festgezogen. Dadurch wird sichergestellt, dass das Produkt spannungsfrei angebaut ist.

Anzugsmomente des Motorradherstellers beachten!

Nach der Montage alle Verschraubungen auf festen Sitz kontrollieren!

Bitte beachten Sie unsere beigefügten Serviceinformationen.

# Motorschutzbügel

Yamaha XJR 1200 / 1300

Art.-Nr.:

5014518 00 02 chrom

5014518 00 01 schwarz

501409 00 02 chrom

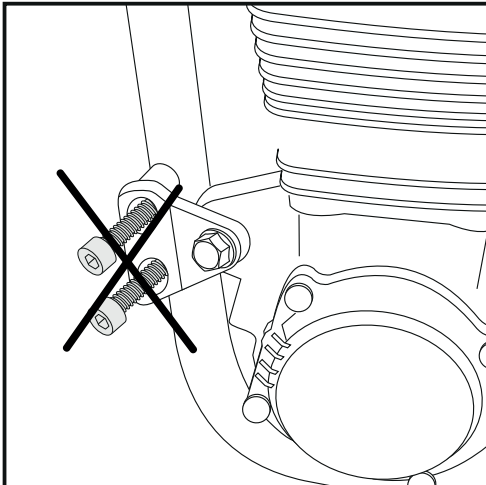
501409 00 01 schwarz

5014546 00 02 chrom

5014546 00 01 schwarz



## Montage



**1**

Vorbereitung:

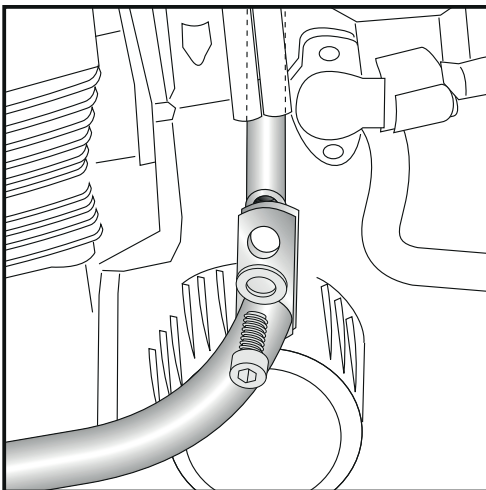
Demontieren sie die Schrauben am vorderen Rahmenbefestigungspunkt. Die Originalschrauben entfallen.

**ACHTUNG:**

**Nicht auf beiden Seiten gleichzeitig die Originalschrauben entfernen!**

**Tip:**

Schrauben sie alle Teile an und lassen sie die zugänglichen Schrauben etwas locker. Nachdem alles montiert ist, werden alle Schrauben auf das entsprechende Anzugsmoment angezogen. Dadurch wird sichergestellt, dass das Produkt spannungsfrei angebaut ist. So ist eine lange Lebensdauer sichergestellt!

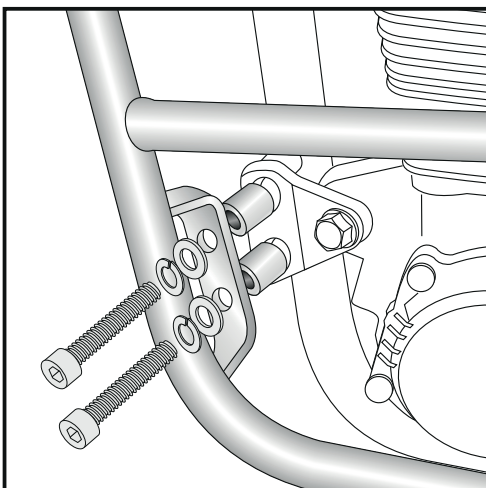


**2**

Montieren der Verstärkungstreibe:

vor Anbau des Motorschutzbügels an der Lasche des linken Bügels mit der Zylinderschraube M8 x 20 und einer U-Scheibe  $\varnothing 8,4$  montieren. Stecken Sie den so vorbereiteten Bügel unter der Einspritzanlage bzw. neben dem Vergaser und hinter dem Motorblock durch.

**ACHTUNG bei Art.-Nr.: 501409 00 02:** Achten Sie beim Durchstecken darauf, den Temperaturfühler am Vergaser nicht zu beschädigen und das nach der Montage der Bügel nicht am Temperaturfühler anliegt.



**3**

Montage des Motorschutzbügels vorne links und rechts:

In die freien Bohrungen der Originalschrauben werden jeweils die Aludistanzen  $\varnothing 18 \times \varnothing 9 \times 20$  eingesetzt.

Der Motorschutzbügel wird mit den Zylinderschrauben M8 x 50, Sprengringen  $\varnothing 8,4$  und U-Scheiben  $\varnothing 8,4$  montiert.



# Motorschutzbügel

Yamaha XJR 1200 / 1300

Art.-Nr.:

5014518 00 02 chrom

5014518 00 01 schwarz

501409 00 02 chrom

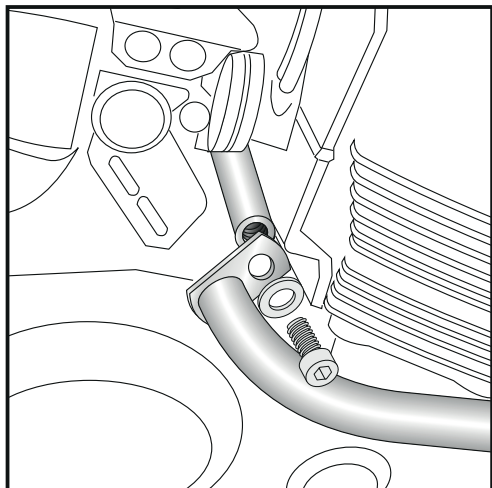
501409 00 01 schwarz

5014546 00 02 chrom

5014546 00 01 schwarz



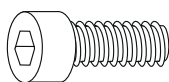
## Montage



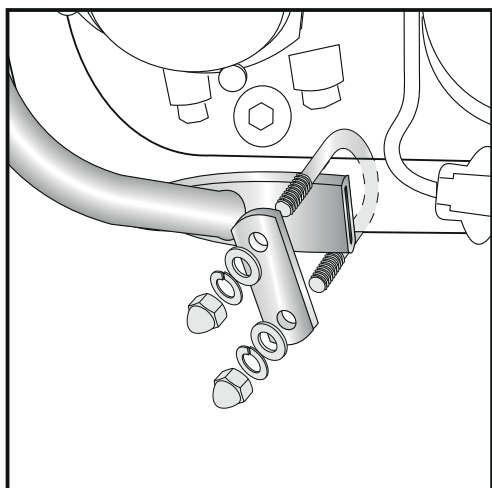
**4**

Montieren der Verstärkungsstrebe:

Verbinden sie den rechten Motorschutzbügel und die Verstärkungsstrebe mit einer weiteren Zylinderschraube M8 x 20 und einer U-Scheibe  $\varnothing 8,4$ .



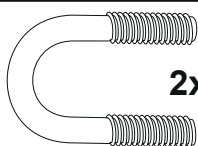
je 1x



**5**

Montage des Motorschutzbügels unten links und rechts:

Der Motorschutzbügel wird mit Rohrschellen am Rahmen verschraubt. Dazu die Rohrschellen  $\varnothing 42 \times 17$  über den Rahmen schieben und mit den Halteplättchen, U-Scheiben  $\varnothing 8,4$ , Sprengringen  $\varnothing 8,4$  und den Hutmuttern M8 montieren.



2x

je 4x



Weiteres Zubehör: [www.hepco-becker.de](http://www.hepco-becker.de)



Hepco & Becker GmbH  
An der Steinmauer 6

D-66955 Pirmasens

Tel.: 06331 - 1453 - 100

Fax: 06331 - 1453 - 120

eMail: [vertrieb@hepco-becker.de](mailto:vertrieb@hepco-becker.de)

[www.hepco-becker.de](http://www.hepco-becker.de)

# Engine guard

Yamaha XJR 1200 / 1300

Item-No.

5014518 00 02 chrome

5014518 00 01 black

501409 00 02 chrome

501409 00 01 black

5014546 00 02 chrome

5014546 00 01 black



## Assembling instructions

Quant	item no.	description		
1	700008847	engine guard left		
1	700008848	engine guard right		
1	700000357	bracing bow black		
			<b>700000560 Screw kit:</b>	
			4	allen screw M8 x 50
			2	allen screw M8 x 20
			2	u-shaped clamp ø42 x 71
			10	washer ø8,4
			8	lock ring ø8,4
			4	spacer ø18 x ø9 x 20
			4	cup nut, chromed M 8
			2	metal adapter (700011389)



## Note

### Installation note:

Of course, the assembly requires a certain technical experience. If you are not sure how to execute a determined action, you should ask your local distributor to do it.

First, tighten all screws only loosely. After mounting all parts, the screws should be tightened to the torque specified. This guarantees, that the product is mounted without tension.

Observe the tightening torques of the motorcycle manufacturer!  
Control all screw connections after the assembling for tightness!  
Please notice our enclosed service information.

# Engine guard

Yamaha XJR 1200 / 1300

Item-No.

5014518 00 02 chrome

5014518 00 01 black

501409 00 02 chrome

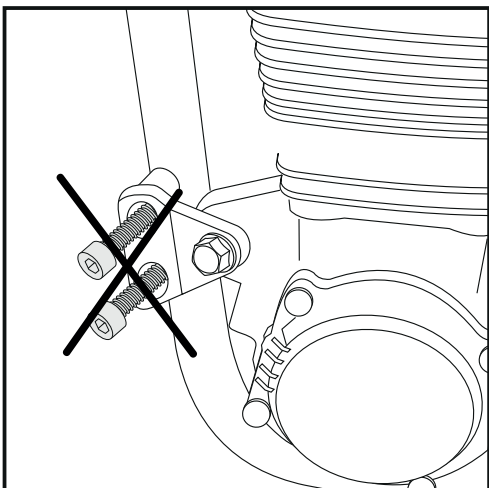
501409 00 01 black

5014546 00 02 chrome

5014546 00 01 black



## Assembling instructions



**1**

**Preparing:**

Unmount original screws at the frame.  
The original screws are not needed any more.

**Notice:**

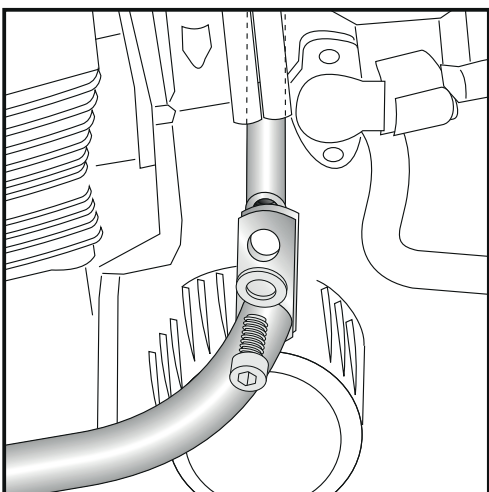
Do it side by side, otherwise the engine can move.

**Tip:**

Fit all parts and screw on not too strong.

After mounting all parts, the screws should be tightened to the torque specified.

This guarantees, that the kit is mounted without tension.



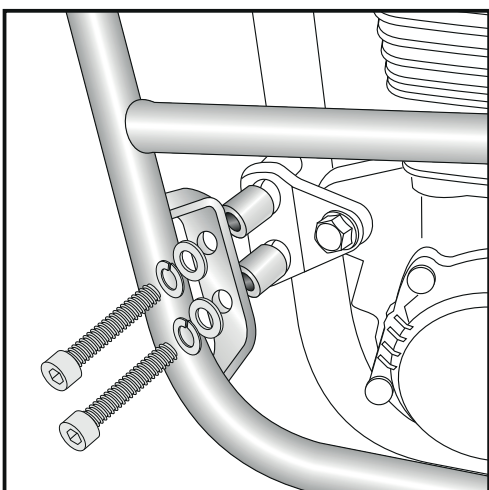
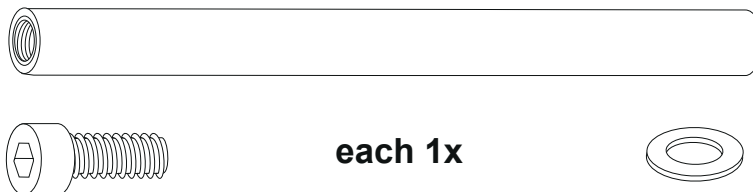
**2**

**Fastening of the bracing bow:**

Fix the bracing bow to the left side of the crash bar with allen screw M8 x 20 and washer  $\varnothing 8,4$ .

Move the crash bar with the bracing bow from the left to the right side, under the fuel injection/the carburetor and behind the engine block.

**NOTICE (item-no.: 501.409 00 02):** be carefull while inserting through the bracing bow not to destroy the temperature sensor from the carburetor. After mounting, the bow should not touch the temperature sensor.



**3**

**Fastening of the crash bar front left + right:**

Sandwich spacer  $\varnothing 18 \times \varnothing 9 \times 20$  into the free threaded holes and fix the crash bar with allen screw M8 x 50, lock rings  $\varnothing 8,4$  and washers  $\varnothing 8,4$ .



# Engine guard

Yamaha XJR 1200 / 1300

Item-No.

5014518 00 02 chrome

5014518 00 01 black

501409 00 02 chrome

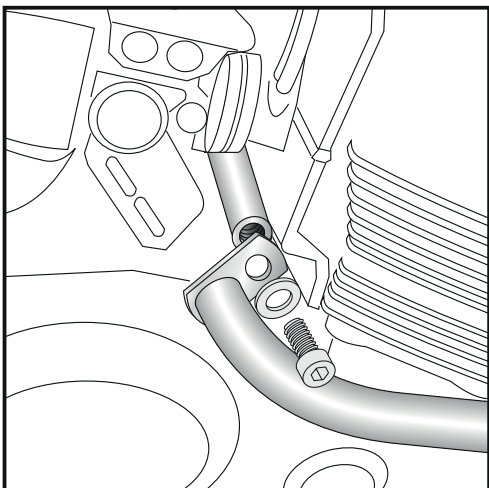
501409 00 01 black

5014546 00 02 chrome

5014546 00 01 black



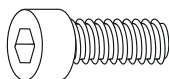
## Assembling instructions



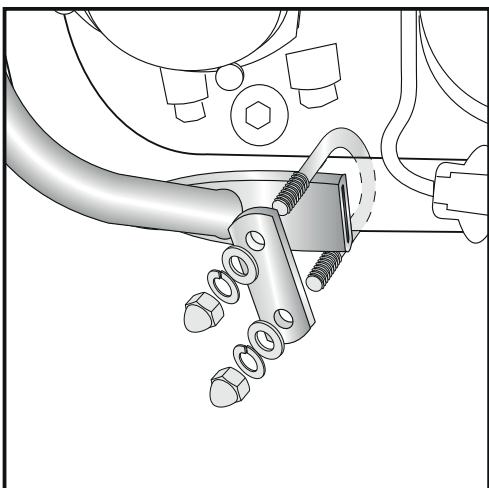
**4**

Fastening of the bracing bow:

Fix the bracing bow to the right side of the crash bar with allen screw M8 x 20 and washer  $\varnothing 8,4$ .



each 1x

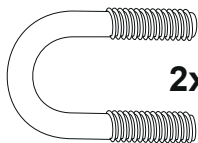


**5**

Fastening of the crash bar bottom left + right:

The crash bar will be fixed at the frame with u-shaped clamps.

To mount, use metal adapter, chromed, washers  $\varnothing 8,4$ , lock rings  $\varnothing 8,4$  and cup nuts M8.



2x

each 4x



More accessories: [www.hepco-becker.de](http://www.hepco-becker.de)



Hepco & Becker GmbH  
An der Steinmauer 6  
D-66955 Pirmasens  
Germany

Tel.: +49 6331 - 1453 - 100  
Fax: +49 6331 - 1453 - 120  
eMail: [vertrieb@hepco-becker.de](mailto:vertrieb@hepco-becker.de)  
[www.hepco-becker.de](http://www.hepco-becker.de)