

Motorschutzbügel/ Engine guard inkl. Protectionpad

YAMAHA Tracer 700 / GT (2016-2019)

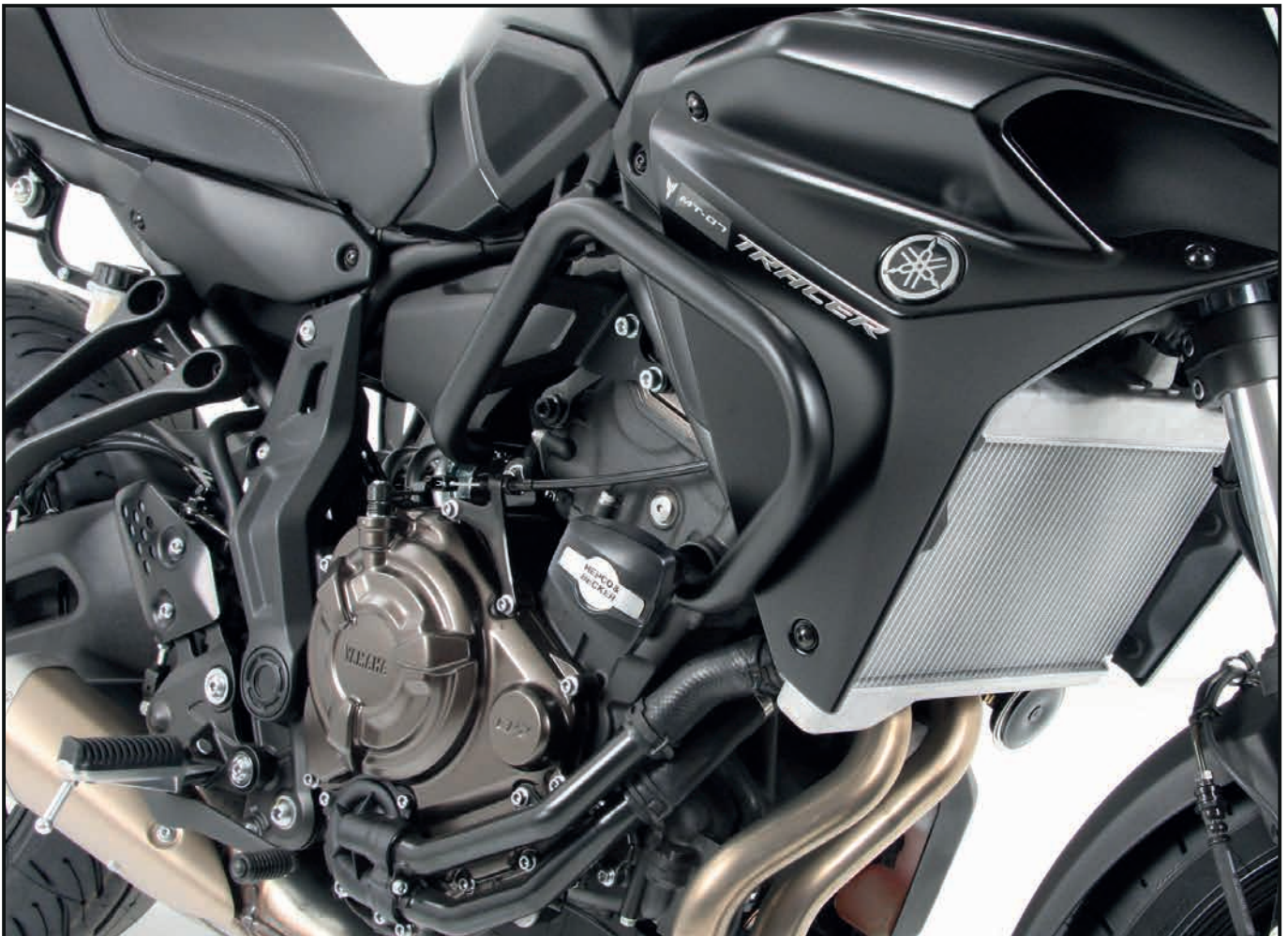
Artikel Nr.: / Item-no.:

5014554 00 01 schwarz/black

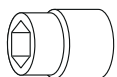


DE INHALT
GB CONTENTS

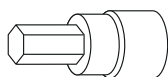
1x	700009424	Motorschutzbügel links	Engine guard left
1x	700009425	Motorschutzbügel rechts	Engine guard right
1x	700009426	Schraubensatz	Screw kit:
	2x	Zylinderschrauben M12 x 1,25 x 140	allen screw M12 x 1,25 x 140
	4x	Zylinderschrauben M8 x 25	allen screw M8 x 25
	4x	U-Scheiben Ø8,4	washer Ø8,4
	2x	Stufenhülse Ø13	Step sleeve Ø13
1x	5070050	Protection Pad Set	Protection Pad Set
		2x Pad	2x Pad
		2x Blende	2x Cover



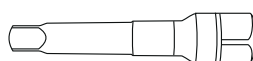
DE BENÖTIGTE WERKZEUGE
GB TOOLS REQUIRED



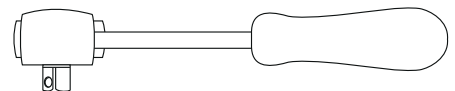
Größe/Size 17



Größe/Size 6+12



Verlängerung/extension



Ratsche/Ratchet

080816/21118/300120/260621/240822

Motorschutzbügel/ Engine guard inkl. Protectionpad

YAMAHA Tracer 700 / GT (2016-2019)

Artikel Nr.: / Item-no.:

5014554 00 01 schwarz/black



DE WICHTIG
GB IMPORTANT

Beachten Sie die in Ihrem Land geltenden Zulassungsbestimmungen.
Für den Bereich der BRD gilt: Ein Eintrag in die Fahrzeugpapiere ist nicht erforderlich.

Die Voraussetzung für die Montage ist natürlich eine gewisse technische Erfahrung. Wenn Sie sich nicht sicher sind, wie man eine bestimmte Arbeit ausführt, sollten Sie diese Ihrer Fachwerkstatt überlassen. Ziehen sie alle zugänglichen Schrauben zuerst nur locker an. Nachdem alles montiert ist, werden die Schrauben dann auf das entsprechende Anzugsmoment festgezogen. Dadurch wird sichergestellt, dass das Produkt spannungsfrei angebaut ist. Anzugsmomente beachten! Nach der Montage alle Verschraubungen auf festen Sitz kontrollieren!



DE ACHTUNG
GB CAUTION

Immer nur eine Seite nach der anderen montieren und den Motorblock unterbauen.
Ansonsten besteht die Gefahr, dass sich der Motor absenkt.

Mount one side after the other and support the engine block.
Otherwise, there is the risk that the engine block change position.

DE MONTAGEANLEITUNG
GB MOUNTING INSTRUCTIONS

RECHTE SEITE RIGHT SIDE

Vorbereitung Montage rechts:

Die Schrauben der vorderen Motoraufhängung ausdrehen.
Die zwei Schrauben der mittleren Aufhängung am Rahmen ausdrehen.
Die Originalschrauben entfallen.

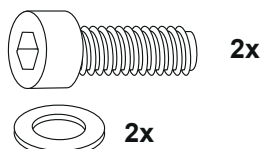
Montage hinten rechts:

Den Motorschutzbügel mit den Zylinderschrauben M8x25 sowie U-Scheiben $\varnothing 8,4$ verschrauben.

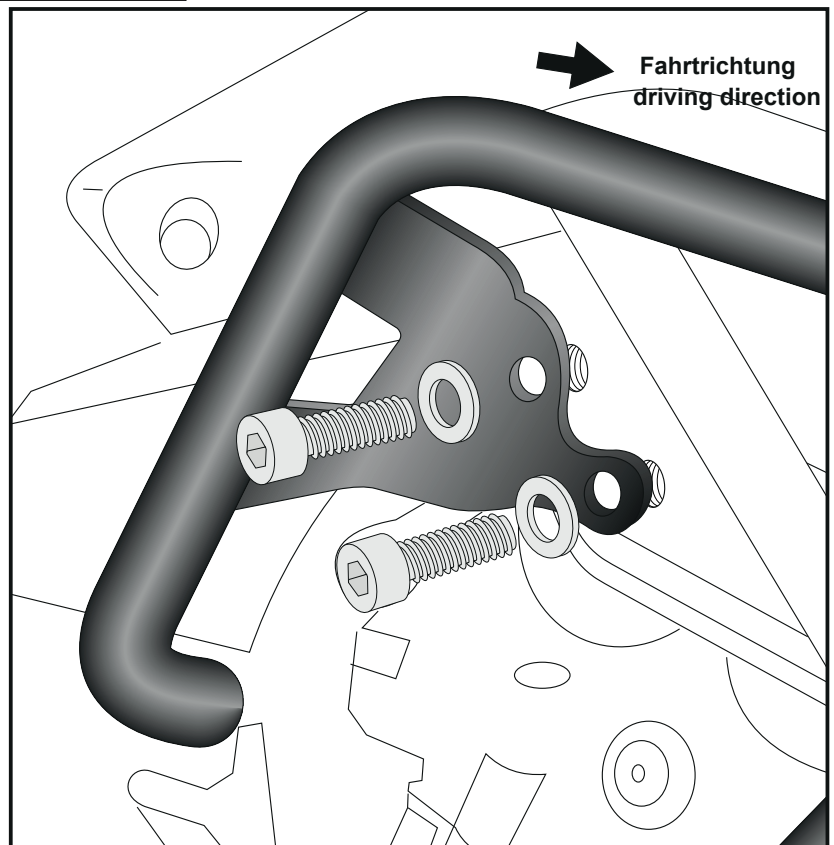
Preparing:

Unscrew the screws of the front engine mount and the two screws on the frame of the middle suspension.
The original screws are obsolete.

Fastening of the engine guard rear right:
with allen screws M8x25 and washers $\varnothing 8,4$.



1



2

Motorschutzbügel/ Engine guard inkl. Protectionpad

YAMAHA Tracer 700 / GT (2016-2019)

Artikel Nr.: / Item-no.:

5014554 00 01 schwarz/black

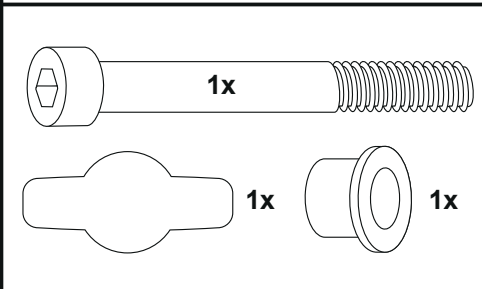


DE MONTAGEANLEITUNG
GB MOUNTING INSTRUCTIONS

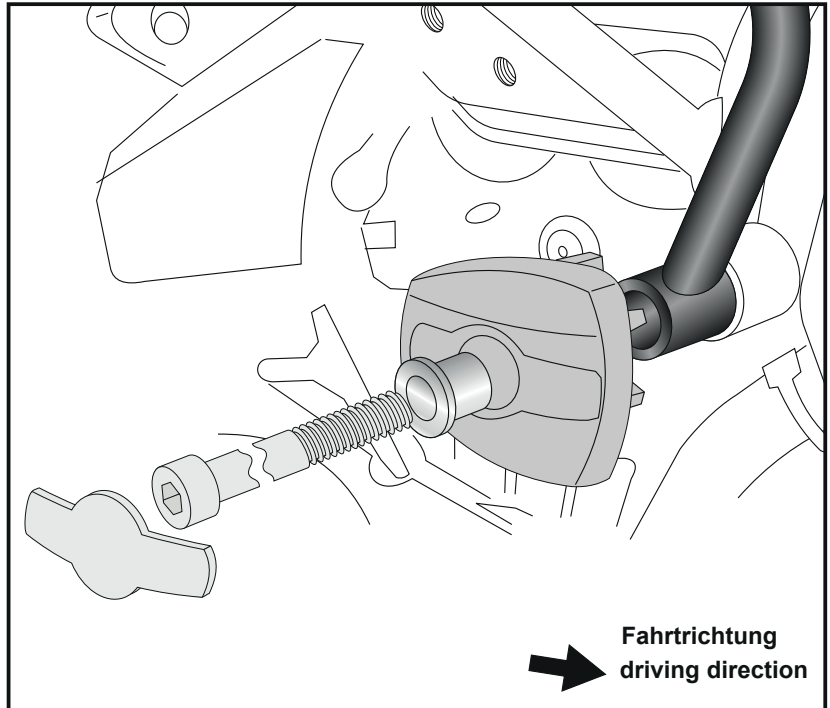
Montage vorne rechts:

Den Motorschutzbügel mit der Zylinderschraube M12 x 1,25 x 140 und der Stufenhülse $\varnothing 13$ zusammen mit dem ProtectionPad befestigen. Logoblende in das ProtectionPad einsetzen.

Fastening of the engine guard front right:
with allen screw M12 x 1,25 x 140 and
step sleeve $\varnothing 13$ together with the
ProtectionPad. Insert the logo cover into
the ProtectionPad.



2



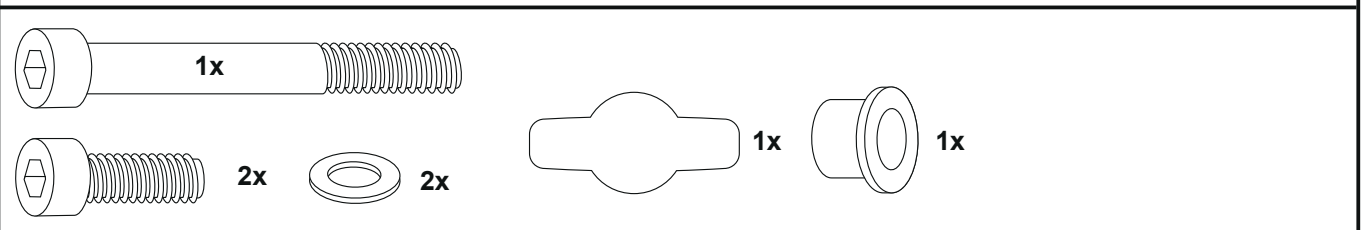
LINKE SEITE - LEFT SIDE

Befestigung Motorschutzbügel links:

wie rechts

Fastening of the engine guard left:

like right side



DE ACHTUNG
GB CAUTION

Nach der Montage alle Verschraubungen auf festen Sitz kontrollieren! Abgebaute Teile wieder montieren. Bitte beachten Sie unsere beigefügten Serviceinformationen.

Control all screw connections after the assembling for tightness! Reassemble the dismantled parts. Please notice our enclosed service information.

Weiteres Zubehör für dieses Modell auf www.hepco-becker.de / More accessories for this model see www.hepco-becker.de

HEPCO&BECKER GmbH | An der Steinmauer 6 | 66955 Pirmasens | Germany | Tel. +49 6331 1453100 | Fax: +49 6331 1453 120 | Mail: vertrieb@hepco-becker.de