

Motorschutzbügel/ Engine guard

YAMAHA Ténéré 700 (2019-)

Artikel Nr.: / Item-no.:

5014564 00 01

schwarz/black

5014564 00 22

edelstahl/stainless steel



Auch für das Modell mit Euro 5 Norm passend / Also suitable for the model with Euro 5 standard



Nicht passend für Rally Edition / Not suitable for the Rally Edition!

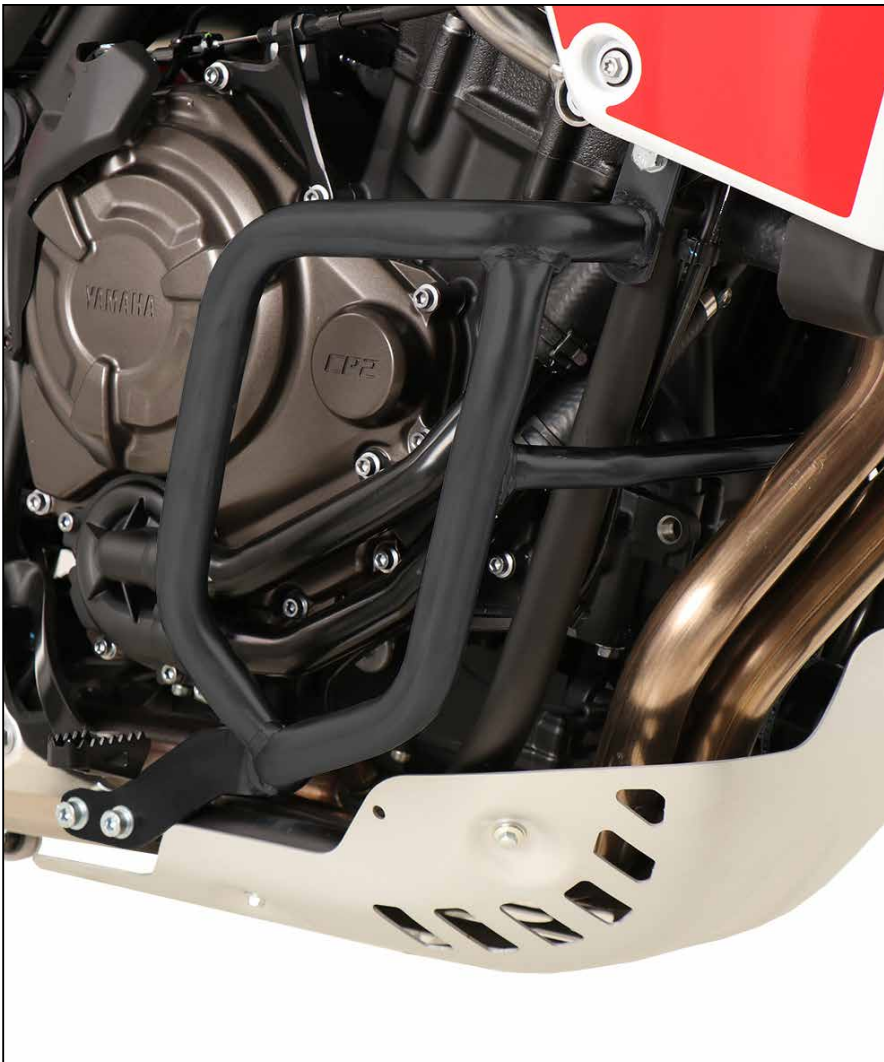
Nicht passend in Kombination mit 5024570 00 01 / Not suitable in combination with 5024570 00 01!

1x 700010468 Motorschutzbügel links schwarz
1x 700010469 Motorschutzbügel rechts schwarz
ODER
1x 700010471 Motorschutzbügel links Edelstahl
1x 700010472 Motorschutzbügel rechts Edelstahl
1x 700010470 Schraubensatz:

4x VA Sechskantschraube M8x45
2x VA Sechskantschraube M6x16
4x VA Torxschraube M8x40
8x VA U-Scheibe Ø8,4
4x VA Karoseriescheibe Ø6,4x18
2x VA Selbstsichernde Mutter M6
4x Aludistanz Ø18xØ9x7
4x Aludistanz Ø18xØ9x10
1x Verbindungsstück Ø18

1x 700010468 Engine guard left black
1x 700010469 Engine guard right black
OR
1x 700010471 Engine guard left Stainless steel
1x 700010472 Engine guard right Stainless steel
1x 700010470 Screw kit:

4x VA Hexagon screw M8x45
2x VA Hexagon screw M6x16
4x VA Torx screw M8x40
8x VA Washer Ø8,4
4x VA Body washer Ø6,4x18
2x VA Self lock nut M6
4x Alu spacer Ø18xØ9x7
4x Alu spacer Ø18xØ9x10
1x Connector Ø18



Kombinierbar mit der Motorschutzplatte
Combinable with the skid plate
8104564 00 12 alu (Foto/Pic.)
8104564 00 01 schwarz/black



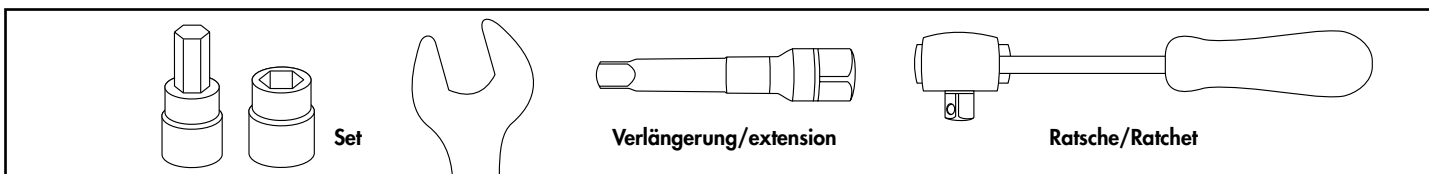
DE WICHTIG
GB IMPORTANT

Beachten Sie die in Ihrem Land geltenden Zulassungsbestimmungen.
Für den Bereich der BRD gilt: Ein Eintrag in die Fahrzeugpapiere ist nicht erforderlich.

Die Voraussetzung für die Montage ist natürlich eine gewisse technische Erfahrung. Wenn Sie sich nicht sicher sind, wie man eine bestimmte Arbeit ausführt, sollten Sie diese Ihrer Fachwerkstatt überlassen.
Ziehen sie alle zugänglichen Schrauben zuerst nur locker an. Nachdem alles montiert ist, werden die Schrauben dann auf das entsprechende Anzugsmoment festgezogen. Dadurch wird sichergestellt, dass das Produkt spannungsfrei angebaut ist. Anzugsmomente beachten! Nach der Montage alle Verschraubungen auf festen Sitz kontrollieren!

Of course, the assembly requires a certain technical experience. If you are not sure how to execute a determined action, you should ask your local distributor to do it. First, tighten all screws only loosely. After mounting all parts, the screws should be tightened to the torque specified. This guarantees, that the product is mounted without tension. Observe the tightening torques of the manufacturer! Control all screw connections after the assembling for tightness!

DE BENÖTIGTE WERKZEUGE
GB TOOLS REQUIRED



DE ACHTUNG
GB CAUTION

Immer nur eine Seite nach der anderen montieren. Ansonsten besteht die Gefahr, dass sich der Motor absenkt.
Mount one side after the other. Otherwise, there is the risk that the engine block change position.

Hinweis: Bei Montage mit dem originalen Hauptständer werden in Schritt 1, 2 Schrauben M8 x 90 (durchgehendes Gewinde), 2 U-Scheiben Ø 8,4 und 2 selbstsichernde Muttern M8 benötigt.

Note: When mounting with the original center stand, 2 screws M8 x 90 (continuous thread), 2 washer's Ø 8,4 and 2 self lock nut's M8 are required in step 1.

DE VORBEREITUNG
GB PREPARING

Jeweils die beiden unteren sowie die beiden vorderen Schrauben der Rahmenbefestigung entfernen, diese entfallen. Die Verkleidung rechts und links entfernen, hierfür jeweils die 3 Schrauben seitlich sowie die 3 Kunststoffpins vorne innen entfernen. Die Blinker am Stecker trennen.

Remove the two lower and the two front screws of the frame attachment, these are omitted. Remove the right and left fairing by removing the 3 screws at the side and the 3 plastic pins at the front inside. Disconnect the indicators on the plug.

DE MONTAGEANLEITUNG
GB MOUNTING INSTRUCTIONS

Montage Motorschutzbügel hinten links:

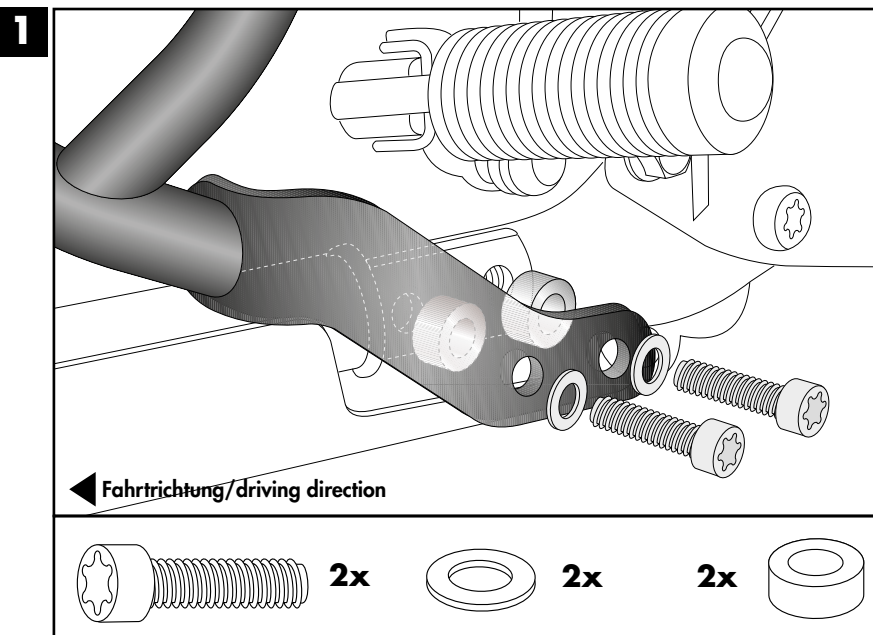
Die Montage erfolgt an den nun freien Gewindebohrungen mit den Torxschrauben M8x40 sowie U-Scheibe Ø8,4. Zwischen Lasche und Rahmen die Aludistanzen Ø18xØ9x7 fügen.

Die hintere Distanz entfällt bei gemeinsamer Montage mit der H&B Motorschutzplatte

Fastening of the engine guard rear left:

On the free thread with the torx screw M8x40 and washer Ø8.4. Between the lug and the frame add the alu spacer Ø18xØ9x7.

The rear spacer is not required when mounted together with the H&B skid plate.



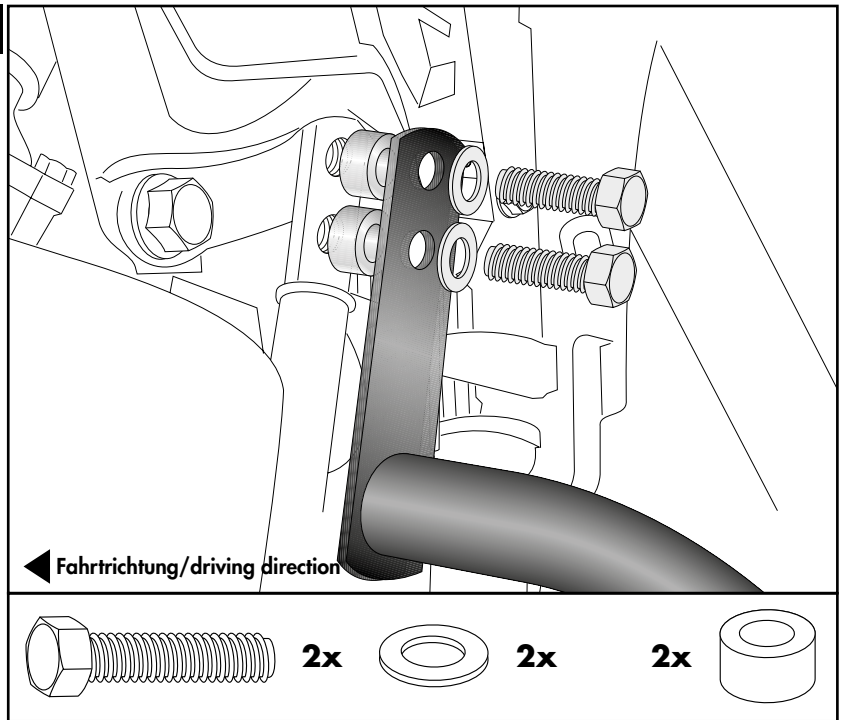
Montage Motorschutzbügel links oben:

Die Montage erfolgt an den nun freien Gewindebohrungen mit den Sechskantschrauben M8x45 sowie U-Scheiben Ø8,4. Zwischen Lasche und Rahmen die Aludistanzen Ø18xØ9x10 fügen.

Fastening of the engine guard top left:

On the free thread with hexagon screws M8x45 and washers Ø8.4. Between the lug and the frame add the alu spacer Ø18xØ9x10.

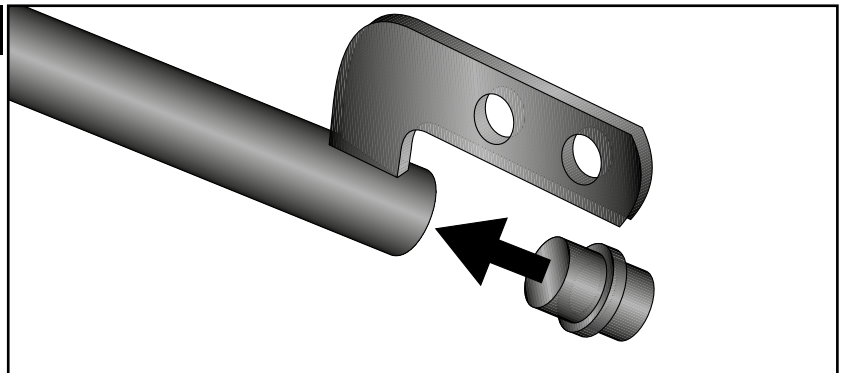
2



Das Verbindungsstück Ø18 in das Rohrende fügen. Den rechten Bügel vorne mit dem linken Bügel verbinden.

Insert the Ø18 connector into the pipe end. Connect the right guard at the front to the left guard.

3



Montage Motorschutzbügel hinten rechts:

Die Montage erfolgt an den nun freien Gewindebohrungen mit den Torxschrauben M8x40 sowie U-Scheibe Ø8,4. Zwischen Lasche und Rahmen die Aludistanzen Ø18xØ9x7 fügen.

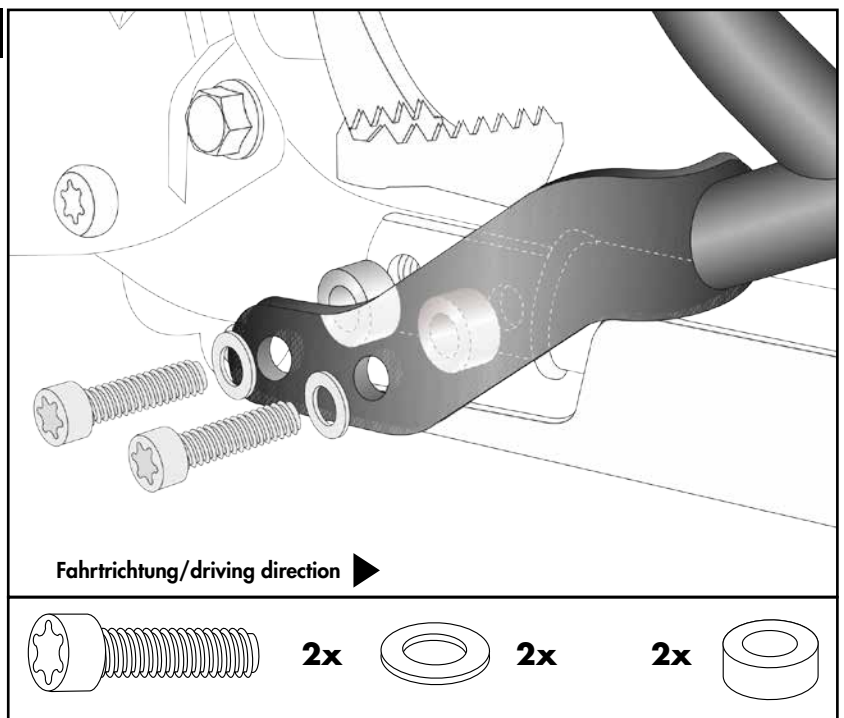
Die hintere Distanz entfällt bei gemeinsamer Montage mit der H&B Motorschutzplatte

Fastening of the engine guard rear right:

On the free thread with the torx screw M8x40 and washer Ø8.4. Between the lug and the frame add the alu spacer Ø18xØ9x7.

The rear spacer is not required when mounted together with the H&B skid plate.

4

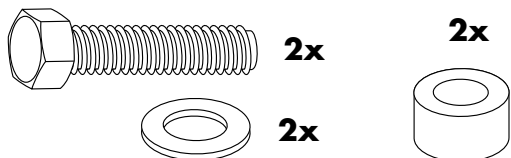


Montage Motorschutzbügel rechts oben:

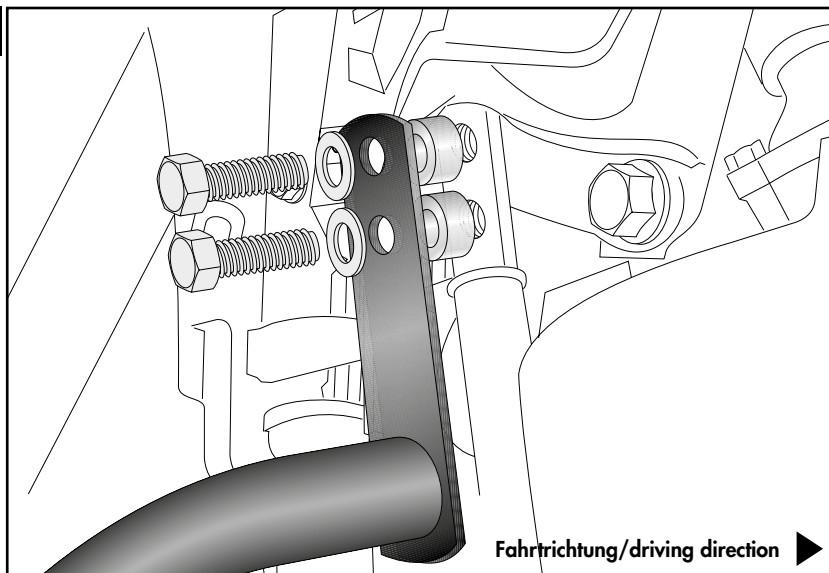
Die Montage erfolgt an den nun freien Gewindebohrungen mit den Sechskantschrauben M8x45 sowie U-Scheiben Ø8,4. Zwischen Lasche und Rahmen die Aludistanzen Ø18xØ9x10 fügen.

Fastening of the engine guard top right:

On the free thread with hexagon screws M8x45 and washers Ø8.4. Between the lug and the frame add the alu spacer Ø18xØ9x10.

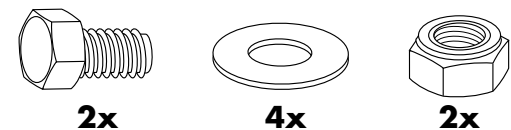


5

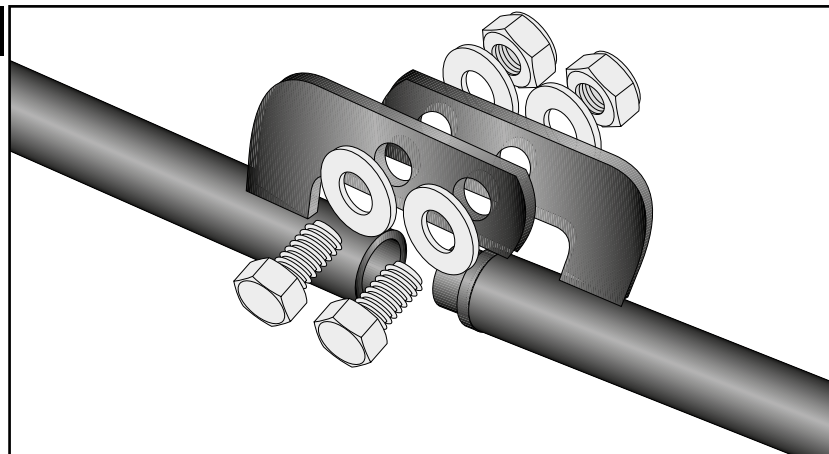


Die beiden Bügelhälften vorne mit Sechskantschrauben M6x16, Karoseriescheiben Ø6,4x18 und selbstsichernden Muttern M6 verschrauben.

Mount the two crash bars at the front with hexagon screws M6x16, body washers Ø6,4x18 and self lock nuts M6.



6



Nach der Montage alle Verschraubungen auf festen Sitz kontrollieren! Abgebaute Teile wieder montieren. Bitte beachten Sie unsere beigelegten Serviceinformationen.

Control all screw connections after the assembling for tightness! Reassemble the dismantled parts. Please notice our enclosed service information.

Als weiteres Zubehör lieferbar:/ Also available:

- Cutout Koffer/Träger Set silber/ Cutout Side case/carrier Set silver
- Kofferträger festverschraubt/Side carrier firmly bolted
- Tankschutzbügel/Tank guard
- Tankschutzbügel VA/Tank guard Stainless steel
- Lampengitter / Headlight grilles
- Griffschutz/Handle guard
- Seitenständerplatte/Side stand enlargement
- Hauptständer/Center stand

Weiteres Zubehör auf unserer Homepage. More accessories: see our homepage.



Hepco & Becker GmbH
An der Steinmauer 6
D-66955 Pirmasens
Germany

Tel.: +49 (0)6331 - 1453 - 100
Fax: +49 (0)6331 - 1453 - 120
eMail: vertrieb@hepco-becker.de
www.hepco-becker.de