

# Motorschutzbügel/ Engine guard



## BMW R nine T

ab Baujahr / from date of manufacture 2014

**501669 00 01** schwarz/black **501669 00 09** silber/silver

## BMW R nine T Scrambler

ab Baujahr / from date of manufacture 2016

**5016502 00 01** schwarz/black **5016502 00 09** silber/silver

## BMW R nine T Pure

ab Baujahr / from date of manufacture 2017

**5016504 00 01** schwarz/black **5016504 00 09** silber/silver

## BMW R nine T Racer

ab Baujahr / from date of manufacture 2017

**5016505 00 01** schwarz/black **5016505 00 09** silber/silver

## BMW R nine T Urban G/S

ab Baujahr / from date of manufacture 2017

**5016506 00 01** schwarz/black **5016506 00 09** silber/silver

**DE** INHALT  
**GB** CONTENTS

1	700008711	Motorschutzbügel links schwarz	1	700008711	engine guard left black
1	700008712	Motorschutzbügel rechts schwarz	1	700008712	engine guard right black
oder			or		
1	700008714	Motorschutzbügel links silber	1	700008714	engine guard left silver
1	700008715	Motorschutzbügel rechts silber	1	700008715	engine guard right silver
<b>Schraubensatz:</b>			<b>Screw kit:</b>		
2	VA - Zylinderkopfschraube M10 x 80mm		2	VA - allen screw M10 x 80mm	
1	VA - Zylinderkopfschraube M12 x 110mm		1	VA - allen screw M12 x 110mm	
1	VA - Zylinderkopfschraube M12 x 90mm		1	VA - allen screw M12 x 90mm	
1	Zylinderkopfschraube M12 x 330mm		1	allen screw M12 x 330mm	
2	VA - U-Scheibe ø10,5		2	VA - washer ø10,5	
4	VA - U-Scheibe ø12,5		4	VA - washer ø12,5	
1	selbstsichernde Mutter M12		1	self-lock nut M12	
3	Stahldistanz ø25 x ø17 x 50mm		3	steel spacer ø25 x ø17 x 50mm	
1	Stahldistanz ø25 x ø17 x 35mm		1	steel spacer ø25 x ø17 x 35mm	
1	Stahldistanz ø20 x ø14 x 53mm		1	steel spacer ø20 x ø14 x 53mm	
1	Stahldistanz ø20 x ø14 x 56mm		1	steel spacer ø20 x ø14 x 56mm	



170914/150415311016

# Motorschutzbügel/ Engine guard

BMW R nine T / Scrambler / Pure / Racer / Urban G/S



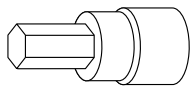
**DE WICHTIG**  
**GB IMPORTANT**

Beachten Sie die in Ihrem Land geltenden Zulassungsbestimmungen.  
Für den Bereich der BRD gilt: Ein Eintrag in die Fahrzeugpapiere ist nicht erforderlich.

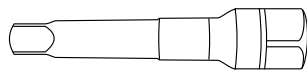
Die Voraussetzung für die Montage ist natürlich eine gewisse technische Erfahrung. Wenn Sie sich nicht sicher sind, wie man eine bestimmte Arbeit ausführt, sollten Sie diese Ihrer Fachwerkstatt überlassen. Ziehen sie alle zugänglichen Schrauben zuerst nur locker an. Nachdem alles montiert ist, werden die Schrauben dann auf das entsprechende Anzugsmoment festgezogen. Dadurch wird sichergestellt, dass das Produkt spannungsfrei angebaut ist. Anzugsmomente beachten! Nach der Montage alle Verschraubungen auf festen Sitz kontrollieren!  
Zur Montage ist eine zweite Person hilfreich.

Of course, the assembly requires a certain technical experience. If you are not sure how to execute a determined action, you should ask your local distributor to do it. First, tighten all screws only loosely. After mounting all parts, the screws should be tightened to the torque specified. This guarantees, that the product is mounted without tension. Observe the tightening torques of the manufacturer! Control all screw connections after the assembling for tightness!  
To mount this guard, a second person is helpful.

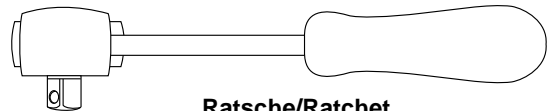
**DE BENÖTIGTE WERKZEUGE**  
**GB TOOLS REQUIRED**



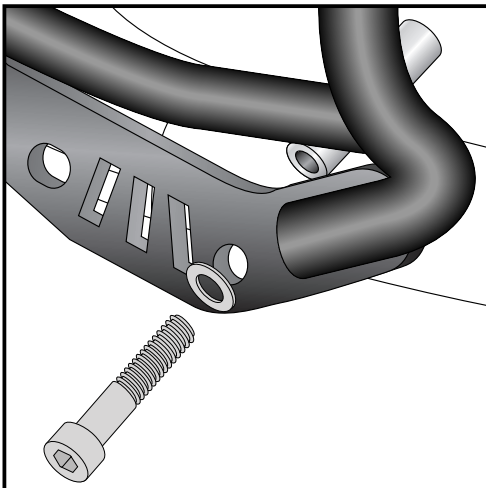
Größe/Size 8+10



Verlängerung/extension



Ratsche/Ratchet



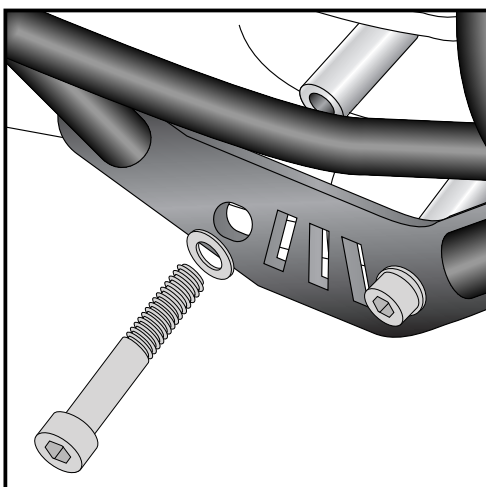
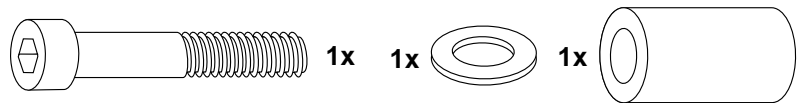
**1**

Montage des Motorschutzbügels rechts unten vorne:

am freien Gewinde. Die Stahldistanz  $\varnothing 20 \times \varnothing 14 \times 53\text{mm}$  zwischen Motorschutzbügel und Motor einfügen. Die Verschraubung erfolgt mit der Zylinderkopfschraube M10 x 80 und U-Scheibe  $\varnothing 10,5$ .

Fastening of the engine guard right bottom front:

at the free thread. Add steel spacer  $\varnothing 20 \times \varnothing 14 \times 53\text{mm}$  between engine guard and engine block. Use allen screw M10 x 80 with washer  $\varnothing 10,5$ .



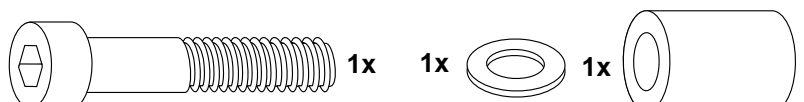
**2**

Montage des Motorschutzbügels rechts unten hinten:

Die Originalschraube demontieren; sie entfällt. Befestigung am nun freien Gewinde der unteren Motorhalterung. Die Stahldistanz  $\varnothing 25 \times \varnothing 17 \times 35\text{mm}$  in den Rahmen einsetzen. Die Verschraubung erfolgt mit der Zylinderkopfschraube M12 x 90 und U-Scheibe  $\varnothing 12,5$ .

Fastening of the engine guard right bottom rear:

Dismantle original screw - it is obsolete. Fastening at the now free thread. Add steel spacer  $\varnothing 25 \times \varnothing 17 \times 35\text{mm}$  between engine guard and engine block. Use allen screw M12 x 90 with washer  $\varnothing 12,5$ .

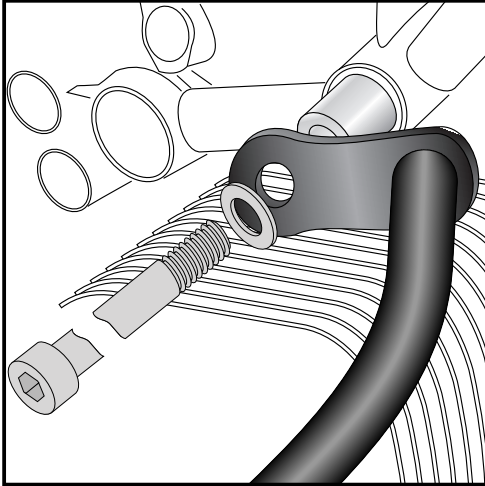


# Motorschutzbügel/ Engine guard

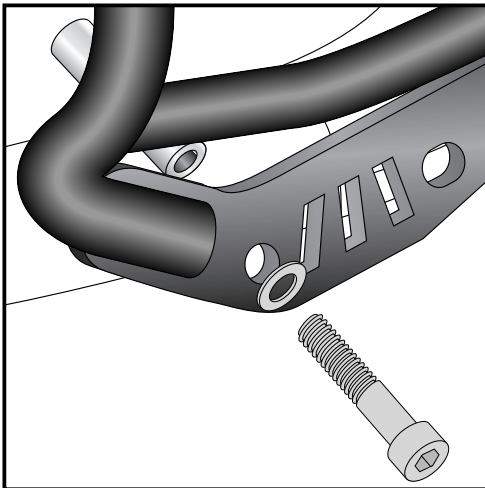
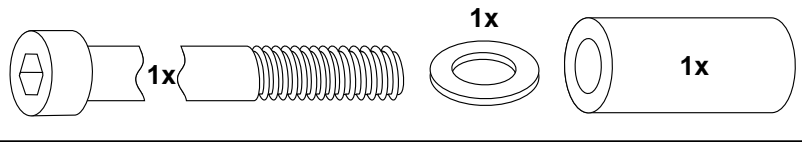
BMW R nine T / Scrambler / Pure / Racer / Urban G/S



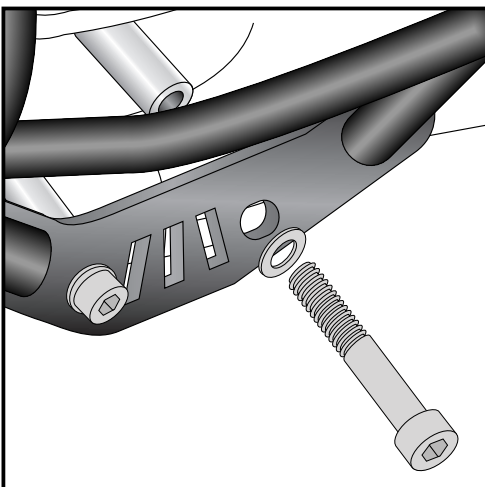
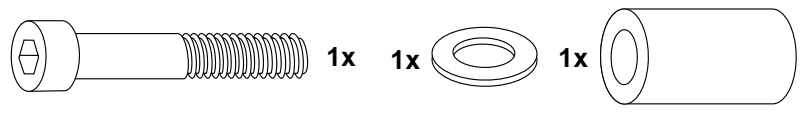
DE MONTAGEANLEITUNG  
GB MOUNTING INSTRUCTIONS



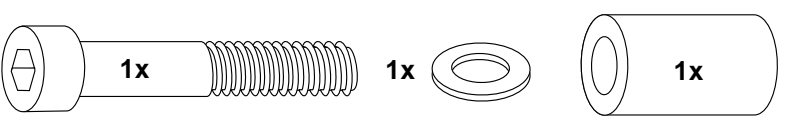
- 3** Montage des Motorschutzbügels rechts oben:  
Die Originalschraube demontieren; sie entfällt.  
An der oberen Motoraufhängung die Stahldistanz  $\varnothing 25 \times \varnothing 17 \times 50\text{mm}$  in den Rahmen einsetzen und die Zylinderkopfschraube M12 x 330 mit U-Scheibe  $\varnothing 12,5$  (von rechts) durchführen.
- Fastening of the engine guard right top:  
Dismantle original screw - it is obsolete.  
at the top engine support. Add steel spacer  $\varnothing 25 \times \varnothing 17 \times 50\text{mm}$  in the boring of the frame. Use allen screw M12 x 330 with washer  $\varnothing 12,5$ .



- 4** Montage des Motorschutzbügels links unten vorne:  
am freien Gewinde. Die Stahldistanz  $\varnothing 20 \times \varnothing 14 \times 56\text{mm}$  zwischen Motorschutzbügel und Motor einfügen. Die Verschraubung erfolgt mit der Zylinderkopfschraube M10 x 80 und U-Scheibe 10,5.
- Fastening of the engine guard left bottom front:  
at the free thread. Add steel spacer  $\varnothing 20 \times \varnothing 14 \times 56\text{mm}$  between engine guard and engine block. Use allen screw M10 x 80 with washer  $\varnothing 10,5$ .



- 5** Montage des Motorschutzbügels links unten hinten:  
Die Originalschraube demontieren; sie entfällt. Befestigung am nun freien Gewinde der unteren Motorhalterung. Die Stahldistanz  $\varnothing 25 \times \varnothing 17 \times 50\text{mm}$  in den Rahmen einsetzen. Die Verschraubung erfolgt mit der Zylinderkopfschraube M12 x 110 und U-Scheibe  $\varnothing 12,5$ .
- Fastening of the engine guard left bottom rear:  
Dismantle original screw - it is obsolete. Fastening at the now free thread. Add steel spacer  $\varnothing 25 \times \varnothing 17 \times 50\text{mm}$  between engine guard and engine block. Use allen screw M12 x 110 with washer  $\varnothing 12,5$ .

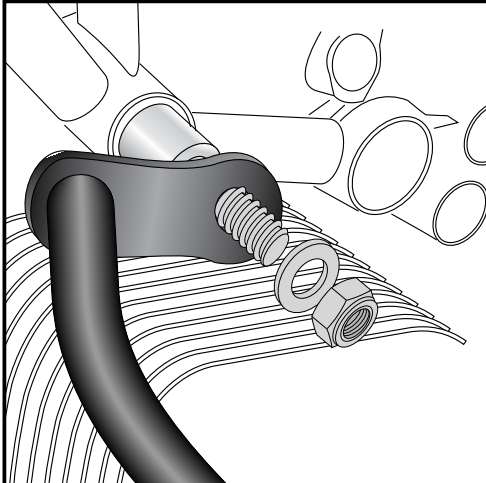


# Motorschutzbügel/ Engine guard

BMW R nine T / Scrambler / Pure / Racer / Urban G/S



DE MONTAGEANLEITUNG  
GB MOUNTING INSTRUCTIONS



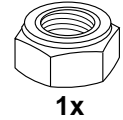
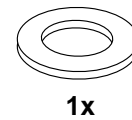
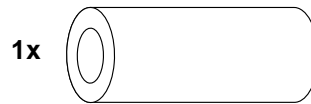
**6**

Montage des Motorschutzbügels links oben:

An der oberen Motoraufhängung die Stahldistanz  $\varnothing 25 \times \varnothing 17 \times 50\text{mm}$  in den Rahmen einsetzen und mit dem Gewinde der in Schritt 3 montierten Zylinderkopfschraube M12 x 330 verschrauben. U-Scheibe  $\varnothing 12,5$  und eine selbstsichernde Mutter M12 verwenden.

Fastening of the engine guard left top:

Add steel spacer  $\varnothing 25 \times \varnothing 17 \times 50\text{mm}$  in the boring of the frame. Secure the allen screw M12 x 330, mounted in step 3, with washer  $\varnothing 12,5$  and self lock nut M12.



DE ACHTUNG  
GB CAUTION

Nach der Montage alle Verschraubungen auf festen Sitz kontrollieren ! Abgebaute Teile wieder montieren. Bitte beachten Sie unsere beigefügten Serviceinformationen.

Control all screw connections after the assembling for tightness! Reassemble the dismantled parts. Please notice our enclosed service information.

Als weiteres Zubehör lieferbar:/ Also available:

C-Bow Halter / C-Bow Soft bag holder  
Rohrgepäckbrücke / Rear rack tube type  
Soziushaltegriff - Reling / Railing  
Alurack / Easyrack / Minirack  
Motorschutzplatte / Skid plate  
Seitenständerplatte / Side stand enlargement  
Tankring

Weiteres Zubehör auf unsere Homepage. More accessories: see our homepage.



Hepco & Becker GmbH  
An der Steinmauer 6  
D-66955 Pirmasens  
Germany

Tel.: +49 (0)6331 - 1453 - 100  
Fax: +49 (0)6331 - 1453 - 120  
eMail: [vertrieb@hepco-becker.de](mailto:vertrieb@hepco-becker.de)  
[www.hepco-becker.de](http://www.hepco-becker.de)