

# Motorschutzbügel/ Engine guard

BMW R 1250 GS  
(2018-)

Artikel Nr.: / Item-no.:

**5016514 00 01** schwarz/black

**5016514 00 09** silber/silver

**5016514 00 05** anthrazit/anthracite

Artikel Nr.: / Item-no.:

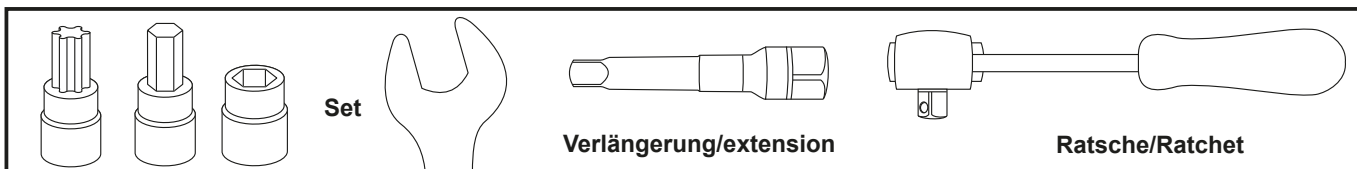
**5016514 00 22**



**DE** INHALT  
**GB** CONTENTS

1x 700010215	Motorschutzbügel links schwarz	1x 700010215	Engine guard left black
1x 700010216	Motorschutzbügel rechts schwarz	1x 700010216	Engine guard right black
<b>ODER</b>			
1x 700010217	Motorschutzbügel links silber	1x 700010217	Engine guard left silver
1x 700010218	Motorschutzbügel rechts silber	1x 700010218	Engine guard right silver
<b>ODER</b>			
1x 700010219	Motorschutzbügel links anthrazit	1x 700010219	Engine guard left anthracite
1x 700010220	Motorschutzbügel rechts anthrazit	1x 700010220	Engine guard right anthracite
<b>ODER</b>			
1x 700010222	Motorschutzbügel links Edelstahl	1x 700010222	Engine guard left Stainless steel
1x 700010223	Motorschutzbügel rechts Edelstahl	1x 700010223	Engine guard right Stainless steel
<b>1x 700010221 Schraubensatz:</b>			
4x	VA Zylinderschraube ISK M10x65	4x	VA allen screw M10x65
2x	VA Zylinderschraube M8x30	2x	VA allen screw M8x30
2x	VA Zylinderschraube ISK M10x40	2x	VA allen screw M10x40
6x	VA U-Scheibe Ø10,5	6x	VA washer Ø10,5
4x	VA U-Scheibe Ø8,4	4x	VA washer Ø8,4
2x	VA Selbstsichernde Mutter M8	2x	VA self lock nut M8
2x	Aludistanz Ø20xØ11x15	2x	Aludistanz Ø20xØ11x15
4x	Aludistanz Ø18xØ11x13	4x	Aludistanz Ø18xØ11x13
<b>1x 700010221 Screw kit:</b>			
4x	VA Zylinderschraube ISK M10x65	4x	VA allen screw M10x65
2x	VA Zylinderschraube M8x30	2x	VA allen screw M8x30
2x	VA Zylinderschraube ISK M10x40	2x	VA allen screw M10x40
6x	VA U-Scheibe Ø10,5	6x	VA washer Ø10,5
4x	VA U-Scheibe Ø8,4	4x	VA washer Ø8,4
2x	VA Selbstsichernde Mutter M8	2x	VA self lock nut M8
2x	Aludistanz Ø20xØ11x15	2x	Aludistanz Ø20xØ11x15
4x	Aludistanz Ø18xØ11x13	4x	Aludistanz Ø18xØ11x13

**DE** BENÖTIGTE WERKZEUGE  
**GB** TOOLS REQUIRED



# Motorschutzbügel/ Engine guard

BMW R 1250 GS  
(2018-)



Artikel Nr.: / Item-no.:

**5016514 00 01** schwarz/black

**5016514 00 09** silber/silver

**5016514 00 05** anthrazit/anthracite

Artikel Nr.: / Item-no.:

**5016514 00 22**

**DE WICHTIG**  
**GB IMPORTANT**

Beachten Sie die in Ihrem Land geltenden Zulassungsbestimmungen.  
Für den Bereich der BRD gilt: Ein Eintrag in die Fahrzeugpapiere ist nicht erforderlich.

Die Voraussetzung für die Montage ist natürlich eine gewisse technische Erfahrung. Wenn Sie sich nicht sicher sind, wie man eine bestimmte Arbeit ausführt, sollten Sie diese Ihrer Fachwerkstatt überlassen. Ziehen sie alle zugänglichen Schrauben zuerst nur locker an. Nachdem alles montiert ist, werden die Schrauben dann auf das entsprechende Anzugsmoment festgezogen. Dadurch wird sichergestellt, dass das Produkt spannungsfrei angebaut ist. Anzugsmomente beachten! Nach der Montage alle Verschraubungen auf festen Sitz kontrollieren!

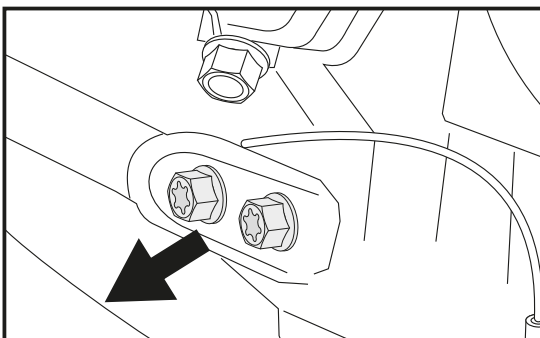
Of course, the assembly requires a certain technical experience. If you are not sure how to execute a determined action, you should ask your local distributor to do it. First, tighten all screws only loosely. After mounting all parts, the screws should be tightened to the torque specified. This guarantees, that the product is mounted without tension. Observe the tightening torques of the manufacturer! Control all screw connections after the assembling for tightness!



**DE ACHTUNG**  
**GB CAUTION**

Immer nur eine Seite nach der anderen montieren.  
Ansonsten besteht die Gefahr, dass sich der Motor absenkt.  
Mount one side after the other.  
Otherwise, there is the risk that the engine block change position.

**DE VORBEREITUNG**  
**GB PREPARING**



Vor Montage der jeweiligen Seite müssen die beiden Schrauben der unteren Rahmenbefestigung entfernt werden, diese entfallen.

Before mounting each side, the two screws of the lower frame fastening must be removed; these are obsolete.

**DE MONTAGEANLEITUNG**  
**GB MOUNTING INSTRUCTIONS**

Montage des Motorschutzbügels hinten  
rechts/links:

An den nun freien Gewindebohrungen mit den Zylinderschrauben M10 x65 sowie U-Scheibe  $\varnothing 10,5$ . Zwischen Lasche und Rahmen die Aludistanzen  $\varnothing 18 \times 11 \times 13$  fügen.

**Drehmoment 55 NM**  
**Schraubensicherung Loctite 243 mittelfest**

Fastening of the engine guard rear right/left:

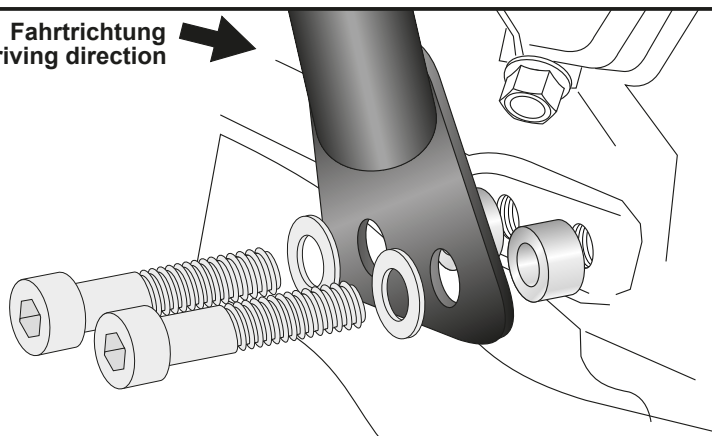
At the now free threads with allen screws M10 x65 and washers  $\varnothing 10,5$ .

Add alu spacer  $\varnothing 18 \times 11 \times 13$  between frame and engine guard.

**Torque 55 NM**  
**Threadlocking Loctite 243 medium strength**

**1**

**Fahrtrichtung**  
**driving direction**



# Motorschutzbügel/ Engine guard

BMW R 1250 GS  
(2018-)

Artikel Nr.: / Item-no.:

**5016514 00 01** schwarz/black

**5016514 00 09** silber/silver

**5016514 00 05** anthrazit/anthracite



Artikel Nr.: / Item-no.:  
**5016514 00 22**



**DE MONTAGEANLEITUNG**  
**GB MOUNTING INSTRUCTIONS**

Montage des Motorschutzbügels  
oben rechts/links:

Hinter der freien Bohrung am Rahmen mit der Zylinderschraube M8x30 sowie U- Scheibe ø8,4.

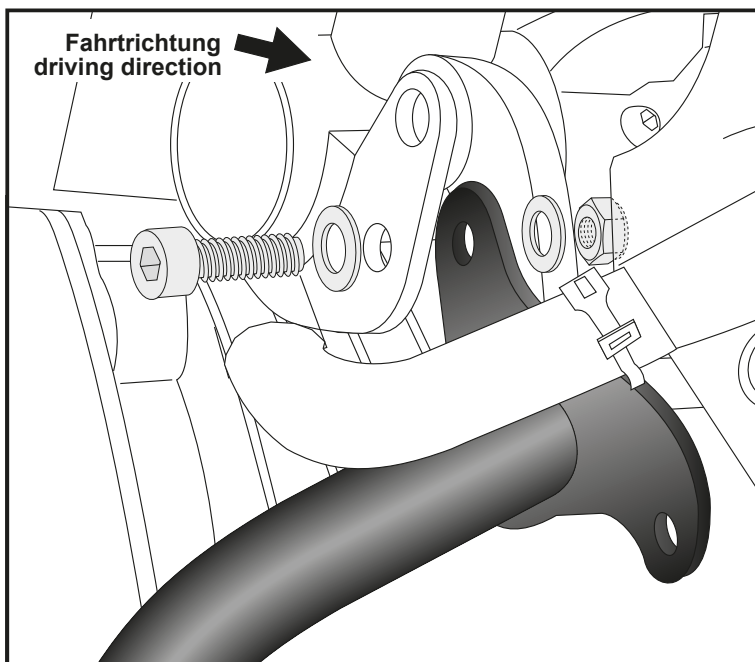
Von der Innenseite mit der selbstsichernden Mutter M8 sowie U- Scheibe ø8,4 sichern.

Fastening of the engine guard  
top right/left:

Behind the free threads with allen screws M8x30 and washers ø8,4.

From the inside secure with washers ø8,4 and self lock nuts M8.

**2**



Montage des Motorschutzbügels  
unten rechts/links:

An der freien Gewindebohrung am Motorblock mit der Zylinderschraube M10x40 sowie U- Scheibe ø10,5.

Zwischen Lasche und Rahmen die Aludistanz ø20xø11x15 fügen.

**Drehmoment 56 NM**  
**Schraubensicherung Loctite 243 mittelfest**

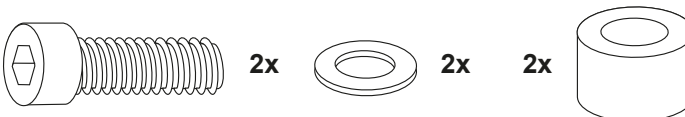
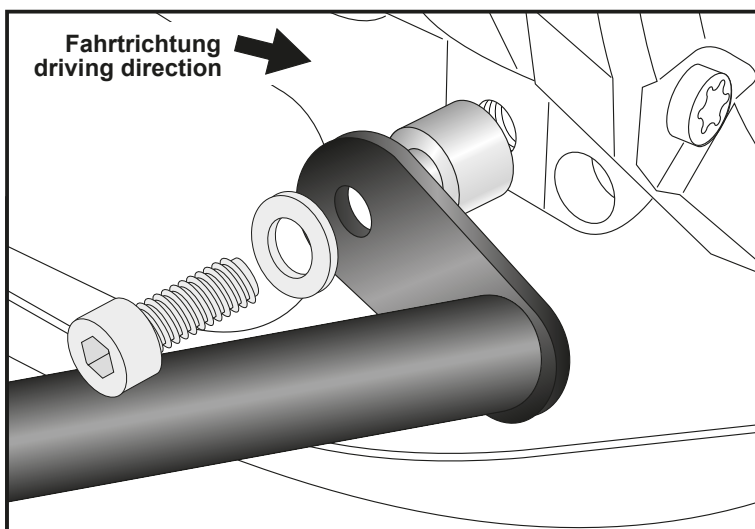
Fastening of the engine guard  
bottom right/left:

At the free threads with allen screws M10 x40 and washers ø10,5.

Add alu spacer ø20xø11x15 between frame and engine guard.

**Torque 56 NM**  
**Threadlocking Loctite 243 medium strength**

**3**



# Motorschutzbügel/ Engine guard

BMW R 1250 GS  
(2018-)

Artikel Nr.: / Item-no.:

**5016514 00 01** schwarz/black

**5016514 00 09** silber/silver

**5016514 00 05** anthrazit/anthracite



Artikel Nr.: / Item-no.:  
**5016514 00 22** INOX  
LESS STEEL



Nach der Montage alle Verschraubungen auf festen Sitz kontrollieren! Abgebaute Teile wieder montieren. Bitte beachten Sie unsere beigefügten Serviceinformationen.  
Control all screw connections after the assembling for tightness! Reassemble the dismantled parts. Please notice our enclosed service information.

Als weiteres Zubehör für die BMW bieten wir eine Versteifungsstrebe an. Empfohlen für den Offroad-Einsatz.  
Schwarz: 42226514 00 01  
Silber: 42226514 00 09  
Anthrazit: 42226514 00 05  
Edelstahl: 42226514 00 22

As an another accessory for the engine guard we offer a bracing bow. Recommended for off-road use.  
Black: 42226514 00 01  
Silver: 42226514 00 09  
Anthracite: 42226514 00 05  
Stainless steel: 42226514 00 22



## Als weiteres Zubehör lieferbar:/ Also available:

- |                |  |
|----------------|--|
| 6506514 00 01  | Kofferträger Lock-it / Side carrier Lock-it                                |
| 6516514 00 22  | Kofferträger Cutout Set (inkl. Xplorer) / Side carrier kit (incl. Xplorer) |
| 6306514 00 01  | C-Bow Halter / C-Bow holder  |
| 5026514 00 01  | Tankschutzbügel, schwarz / Tank guard, black                               |
| 5026514 00 09  | Tankschutzbügel, silber / Tank guard, silver                               |
| 5026514 00 05  | Tankschutzbügel, anthrazit / Tank guard, anthracite                        |
| 8106514 00 12  | Motorschutzplatte / Skid plate   |
| 7006514 00 01  | Lampenschutzgitter / Headlight grilles                                     |
| 42126514 00 01 | Griffschutz / Handle guard   |
| 5066514 00 09  | Tankring   |
| 6626514 01 01  | Easyrack für Originalbrücke / Easyrack for original rack                   |
| 6556514 01 01  | Alurack für Originalbrücke / Alurack for original rack                     |

Weiteres Zubehör auf unserer Homepage. More accessories: see our homepage.



**Hepco & Becker GmbH**  
An der Steinmauer 6  
D-66955 Pirmasens  
Germany

Tel.: +49 (0)6331 - 1453 - 100  
Fax: +49 (0)6331 - 1453 - 120  
eMail: [vertrieb@hepco-becker.de](mailto:vertrieb@hepco-becker.de)  
[www.hepco-becker.de](http://www.hepco-becker.de)