

Motorschutzbügel/ Engine guard

BMW R 1200 GS LC

(2013-)



501 668 00 01 schwarz / black

501 668 00 05 anthrazit/anthracite

501 668 00 09 silber / silver

DE INHALT
GB CONTENTS

1 700008840 Motorschutzbügel links schwarz
1 700008841 Motorschutzbügel rechts schwarz

ODER

1 700008849 Motorschutzbügel links silber
1 700008850 Motorschutzbügel rechts silber

ODER

1 700009468 Motorschutzbügel links anthrazit
1 700009469 Motorschutzbügel rechts anthrazit
1 700009470 Schraubensatz:

2x Zylinderschrauben M8x20mm
2x Zylinderschrauben M8x40mm
2x selbstsichernde Muttern M8
6x U-Scheiben Ø8,4
2x U-Scheibe Ø8,4 x 3 mm
2x U-Scheiben Ø10,5
2x Stahldistanz Ø18 x Ø9 x 7mm

1 700008840 Crash bar left black
1 700008841 Crash bar right black

OR

1 700008849 Crash bar left silver
1 700008850 Crash bar right silver

OR

1 700009468 Crash bar left anthracite
1 700009469 Crash bar right anthracite
1 700009470 Screw kit:

2x allen screw M8x20mm
2x allen screw M8x40mm
2x self-lock nut M8
6x washer Ø8,4
2x washer Ø8,4 x 3 mm
2x washer Ø10,5
2x steel spacer Ø18 x Ø9 x 7mm

DE EINSCHRÄNKUNG
GB LIMITATION

Nicht kompatibel mit Original BMW Zylinderschutz
Not compatible with original BMW cylinder guard



Abbildung zeigt den optionalen Verbindungsbügel schwarz (Artikel-Nr. 700008846)
auch in silber (Artikel-Nr. 700008851) und anthrazit erhältlich (Artikel-Nr. 700009074)
Picture shows the optional bracing bow black (part no. 700008846)
also in silver (part no. 700008851) and anthracite (part no. 700009074)

Motorschutzbügel/ Engine guard

BMW R 1200 GS LC

(2013-)



501 668 00 01 schwarz / black

501 668 00 05 anthrazit/anthracite

501 668 00 09 silber / silver

DE WICHTIG

GB IMPORTANT

Beachten Sie die in Ihrem Land geltenden Zulassungsbestimmungen.

Für den Bereich der BRD gilt: Ein Eintrag in die Fahrzeugpapiere ist nicht erforderlich.

Die Voraussetzung für die Montage ist natürlich eine gewisse technische Erfahrung. Wenn Sie sich nicht sicher sind, wie man eine bestimmte Arbeit ausführt, sollten Sie diese Ihrer Fachwerkstatt überlassen. Ziehen sie alle zugänglichen Schrauben zuerst nur locker an. Nachdem alles montiert ist, werden die Schrauben dann auf das entsprechende Anzugsmoment festgezogen. Dadurch wird sichergestellt, dass das Produkt spannungsfrei angebaut ist. Anzugsmomente beachten! Nach der Montage alle Verschraubungen auf festen Sitz kontrollieren! Zur Montage ist eine zweite Person hilfreich.

Of course, the assembly requires a certain technical experience. If you are not sure how to execute a determined action, you should ask your local distributor to do it. First, tighten all screws only loosely. After mounting all parts, the screws should be tightened to the torque specified. This guarantees, that the product is mounted without tension. Observe the tightening torques of the manufacturer! Control all screw connections after the assembling for tightness!

To mount this tank guard, a second person is helpful.

DE BENÖTIGTE WERKZEUGE

GB TOOLS REQUIRED

Zylinderschlüssel 6/ Allen key 6

Gabel-Ringschlüssel 12/13 / Wrench 12/13

DE MONTAGEANLEITUNG

GB MOUNTING INSTRUCTIONS

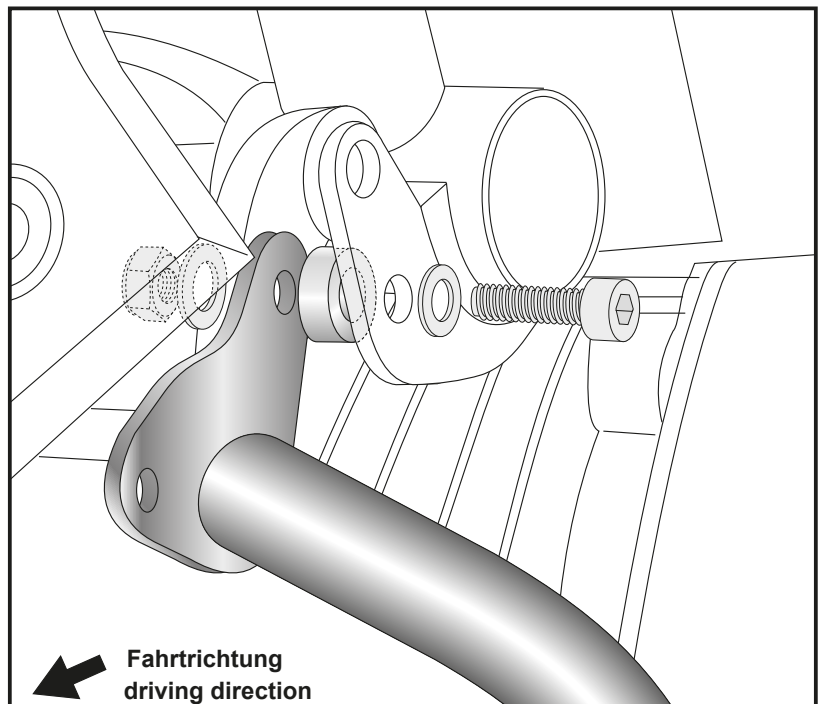
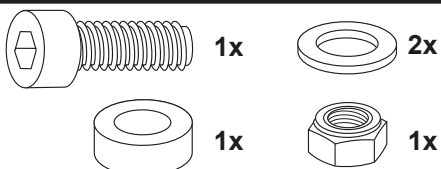
Montage des Motorschutzbügel
vorne oben links:

Der Motorschutzbügel wird **hinter** der Rahmenlasche verschraubt. Zwischen Motorschutzbügel und Rahmenlasche die Distanz $\varnothing 18 \times \varnothing 9 \times 7\text{mm}$ einfügen. Die Verschraubung erfolgt mit der Zylinder-schraube M8 x 40mm, U-Scheiben $\varnothing 8,4$ und selbstsichernder Mutter M8.

Fastening of the engine guard front top left:

The engine guard is bolted **behind** the frame flap. Add spacer $\varnothing 18 \times \varnothing 9 \times 7\text{mm}$ between crash bar and flap.

Fixing with allen screw M8x40, washers $\varnothing 8,4$ and self lock nut M8.



Motorschutzbügel/ Engine guard

BMW R 1200 GS LC

(2013-)



501 668 00 01 schwarz / black

501 668 00 05 anthrazit/anthracite

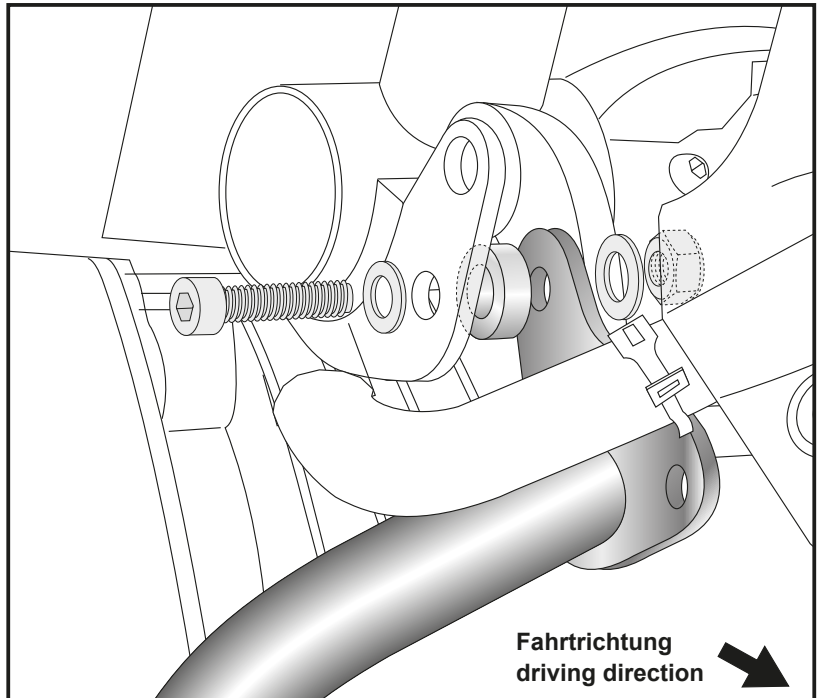
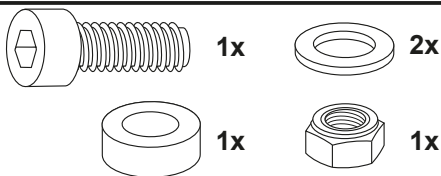
501 668 00 09 silber / silver

DE MONTAGEANLEITUNG
GB MOUNTING INSTRUCTIONS

Montage des Motorschutzbügel vorne oben rechts:

Der Motorschutzbügel wird von hinten an der Rahmenlasche verschraubt. Zwischen Motorschutzbügel und Rahmenlasche die Distanz $\varnothing 18 \times \varnothing 9 \times 7\text{mm}$ einfügen. Die Verschraubung erfolgt mit der Zylinderschraube M8 x 40mm, U-Scheiben $\varnothing 8,4$ und selbstsichernder Mutter M8.

Fastening of the engine guard front top right:
on the inside of the frame flap.
Add spacer $\varnothing 18 \times \varnothing 9 \times 7\text{mm}$ between crash bar and flap.
Fixing with allen screws M8x40, washers $\varnothing 8,4$ and self lock nut M8.

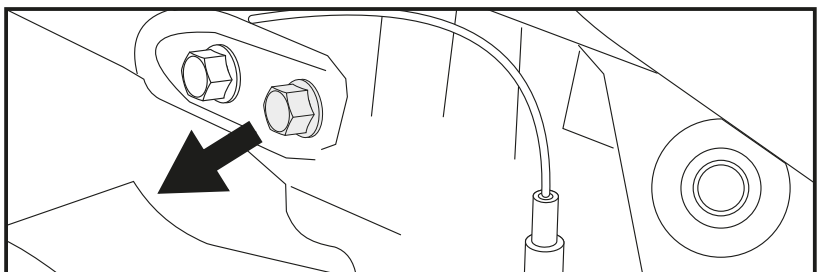


Befestigung des Motorschutzbügels hinten unten links und rechts:

Die vordere Schraube am Hauptrahmen ausdrehen. Schraube wird wieder verbaut.

Fastening of the engine guard left and right bottom:

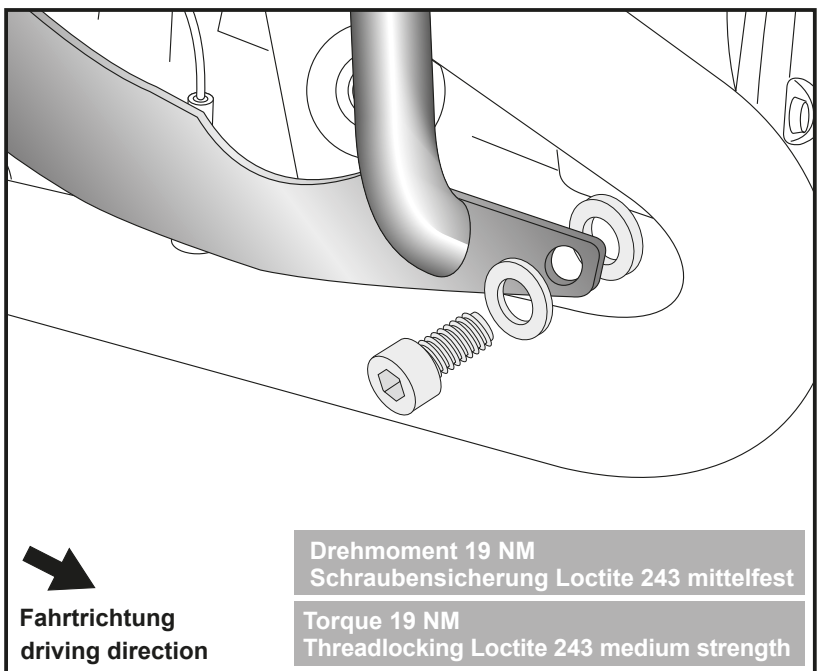
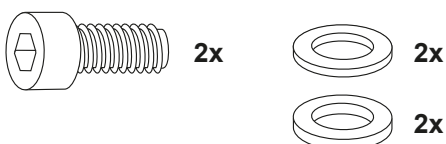
Unscrew the front bolt on the main frame. Screw is installed again.



Befestigung des Motorschutzbügels vorne unten links und rechts:

An der freien Bohrung am Motorblock mit der Zylinderschraube M8x20 sowie U-Scheibe $\varnothing 8,4$. Zwischen Motorschutzbügel und Motorblock eine U-Scheibe $\varnothing 8,4 \times 3\text{mm}$ fügen.

Fastening of the engine guard left and right front bottom:
at the free borings at the engine block.
Use allen screws M8x20 with washers $\varnothing 8,4$. Add washer $\varnothing 8,4 \times 3\text{mm}$ between engine guard and engine block.



Motorschutzbügel/ Engine guard

BMW R 1200 GS LC

(2013-)



501 668 00 01 schwarz / black

501 668 00 05 anthrazit/anthracite

501 668 00 09 silber / silver

 MONTAGEANLEITUNG
 MOUNTING INSTRUCTIONS

Befestigung des Motorschutzbügels

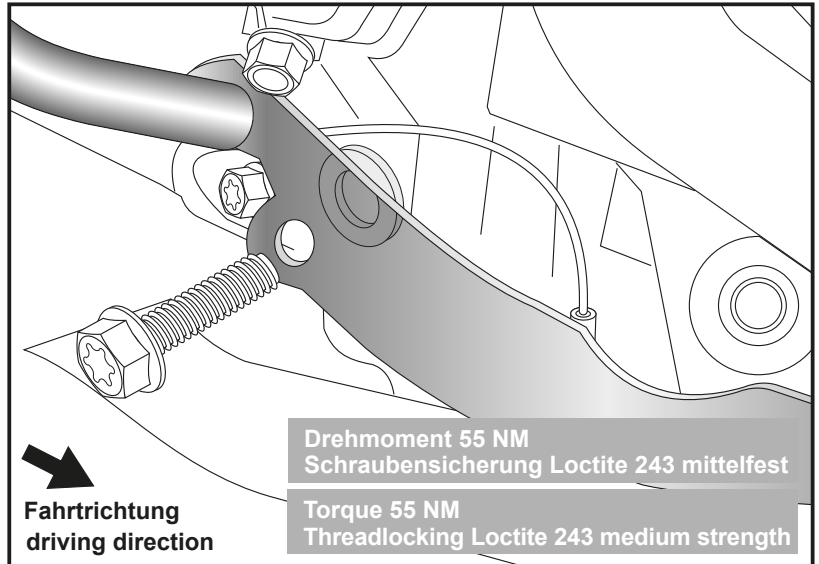
hinten unten links und rechts:

Mit der bereits demontierten Originalschraube. Zwischen Rahmen und Motorschutzbügel die U-Scheibe $\varnothing 10,5$ fügen.

Fastening of the engine guard

left and right rear bottom:

with the original dismantled screw.
Add washer $\varnothing 10,5$ between frame and engine guard.



Als weiteres Zubehör für die BMW bieten wir den Verbindungsbügel an. Empfohlen für den Offroad-Einsatz.

Schwarz: 700008846

Silber: 700008851

Anthrazit: 700009074

As an another accessory for the engine guard we offer the bracing bow. Recommended for off-road use.

Black: 700008846

Silver: 700008851

Anthracite: 700009074



 ACHTUNG
 CAUTION

Nach der Montage alle Verschraubungen auf festen Sitz kontrollieren!
Abgebaute Teile wieder montieren.
Bitte beachten Sie unsere beigegefügte Serviceinformationen.

Control all screw connections after the assembling for tightness!
Reassemble the dismantled parts.
Please notice our enclosed service information.

Als weiteres Zubehör lieferbar / Also available:

650665 00 05	Kofferträger (Lock it System, abnehmbar)	Side carrier (Lock it System, removable)
650665 01 05	Gepäckbrücke	Rear rack
502665 00 05/09	Tankschutzbügel	Tank guard
810665 00 09	Motorschutzplatte	Skid plate
630665	C-Bow Halter für Softtaschen	C-Bow Holder for softbags
700665	Lampenschutzgitter	Headlight grilles

Weiteres Zubehör auf unserer Homepage. More accessories: see our homepage.



Hepco & Becker GmbH
An der Steinmauer 6
D-66955 Pirmasens
Germany

Tel.: +49 (0)6331 - 1453 - 100
Fax: +49 (0)6331 - 1453 - 120
eMail: vertrieb@hepco-becker.de
www.hepco-becker.de