

Motorschutzbügel/ Engine guard

BMW F 800 R

bis Baujahr 2014 / up to date of manufacture 2014

Artikel Nr.: / Item-no.: **502937 00 01** schwarz/black



BMW F 800 R

ab Baujahr 2015 / from date of manufacture 2015

Artikel Nr.: / Item-no.: **501674 00 01** schwarz/black

DE INHALT
GB CONTENTS

- 1 705.526HB Motorschutzbügel links
- 1 705.527HB Motorschutzbügel rechts
- 1 Schraubensatz:

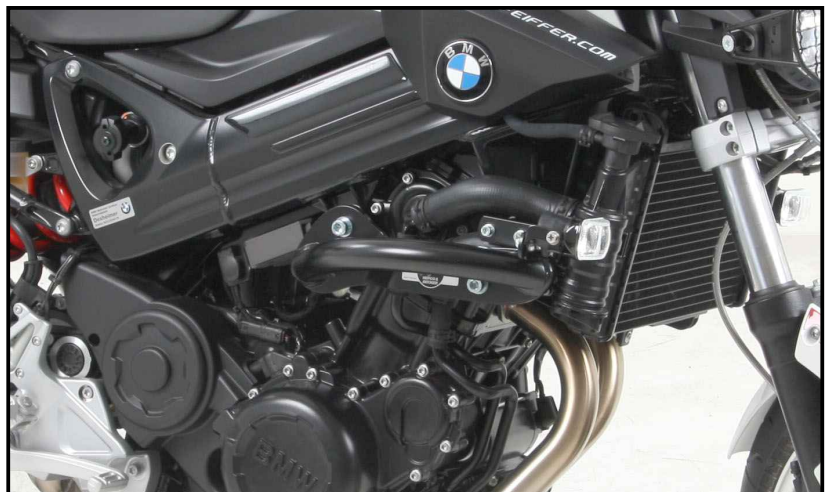
- 1 Inbusschraube M 10 x 140
- 1 Inbusschraube M 10 x 150
- 2 Inbusschraube M 10 x 100
- 4 U-Scheibe ø10,4
- 1 Stahldistanz ø18 x ø13 x 68mm
- 1 Stahldistanz ø18 x ø13 x 83mm
- 1 Stahldistanz ø18 x ø13 x 15mm
- 1 Stahldistanz ø18 x ø13 x 10mm

- 1 705.526HB Engine guard, left
- 1 705.527HB Engine guard, right
- 1 Screwkit:

- 1 allen screw M 10 x 140
- 1 allen screw M 10 x 150
- 2 allen screw M 10 x 100
- 4 washer ø10,4
- 1 steel spacer ø18 x ø13 x 68mm
- 1 steel spacer ø18 x ø13 x 83mm
- 1 steel spacer ø18 x ø13 x 15mm
- 1 steel spacer ø18 x ø13 x 10mm



Beispiel: Modell ab 2012



Beispiel: Modell bis 2011

DE WICHTIG
GB IMPORTANT

Beachten Sie die in Ihrem Land geltenden Zulassungsbestimmungen.

Für den Bereich der BRD gilt: Ein Eintrag in die Fahrzeugpapiere ist nicht erforderlich.

Die Voraussetzung für die Montage ist natürlich eine gewisse technische Erfahrung. Wenn Sie sich nicht sicher sind, wie man eine bestimmte Arbeit ausführt, sollten Sie diese Ihrer Fachwerkstatt überlassen. Ziehen sie alle zugänglichen Schrauben zuerst nur locker an. Nachdem alles montiert ist, werden die Schrauben dann auf das entsprechende Anzugsmoment festgezogen. Dadurch wird sichergestellt, dass das Produkt spannungsfrei angebaut ist. Anzugsmomente beachten! Nach der Montage alle Verschraubungen auf festen Sitz kontrollieren!

Zur Montage ist eine zweite Person hilfreich.

Of course, the assembly requires a certain technical experience. If you are not sure how to execute a determined action, you should ask your local distributor to do it. First, tighten all screws only loosely. After mounting all parts, the screws should be tightened to the torque specified. This guarantees, that the product is mounted without tension. Observe the tightening torques of the manufacturer! Control all screw connections after the assembling for tightness!

To mount this guard, a second person is helpful.

Motorschutzbügel/ Engine guard

BMW F 800 R

bis Baujahr 2014 / up to date of manufacture 2014

Artikel Nr.: / Item-no.: **502937 00 01** schwarz/black



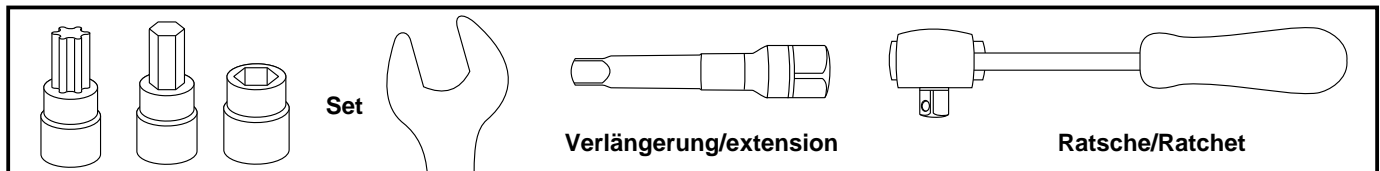
BMW F 800 R

ab Baujahr 2015 / from date of manufacture 2015

Artikel Nr.: / Item-no.: **501674 00 01** schwarz/black

DE BENÖTIGTE WERKZEUGE

GB TOOLS REQUIRED



DE ACHTUNG
GB CAUTION

Immer nur eine Seite nach der anderen montieren.
Ansonsten besteht die Gefahr, dass sich der Motor absenkt.
Mount one side after the other.
Otherwise, there is the risk that the engine block change position.

DE MONTAGEANLEITUNG

GB MOUNTING INSTRUCTIONS

Montage des Motorschutzbügels links:

An den oberen zwei Punkten der Motoraufhängung.
Originalschrauben entfallen.

Vorne: ①

Die Stahldistanz $\varnothing 18 \times \varnothing 13 \times 68$ mm einfügen, mit Inbusschraube M 10x140 und U-Scheibe $\varnothing 10,4$ verschrauben.

Hinten: ②

mit Inbusschraube M 10 x 100 und U-Scheibe $\varnothing 10,4$ verschrauben.
Die Stahldistanz $\varnothing 18 \times \varnothing 13 \times 10$ mm zwischenfügen.

Fastening of the engine guard left:

at the two upper points of the engine suspension. Original screws are obsolete.

Front: ①

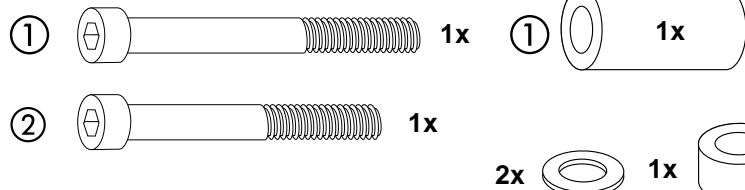
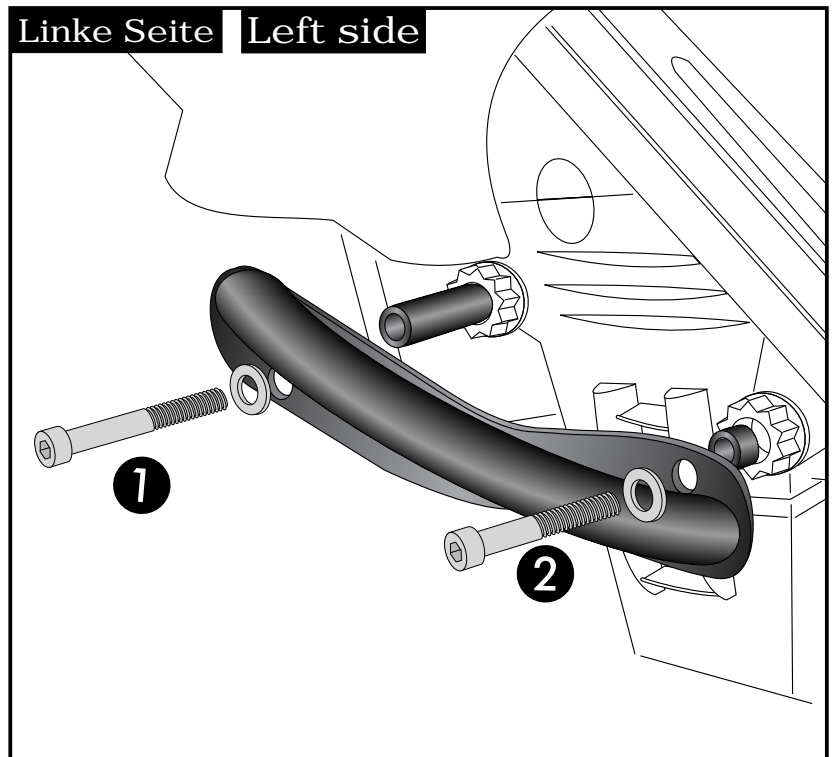
Add steel spacer $\varnothing 18 \times \varnothing 13 \times 68$ and fix it with allen screw M 10 x 140 and washer $\varnothing 10,4$.

Rear: ②

fix it with allen screw M 10 x 100 and washer $\varnothing 10,4$.

Add steel spacer $\varnothing 18 \times \varnothing 13 \times 10$

1 Linke Seite Left side



Motorschutzbügel/ Engine guard

BMW F 800 R

bis Baujahr 2014 / up to date of manufacture 2014

Artikel Nr.: / Item-no.: **502937 00 01** schwarz/black



BMW F 800 R

ab Baujahr 2015 / from date of manufacture 2015

Artikel Nr.: / Item-no.: **501674 00 01** schwarz/black

DE MONTAGEANLEITUNG GB MOUNTING INSTRUCTIONS

Montage des Motorschutzbügels rechts: **2**

An den oberen zwei Punkten der Motoraufhängung.

Originalschrauben entfallen.

Vorne: **3**

Die Stahldistanz $\varnothing 18 \times \varnothing 13 \times 83$ mm einfügen, mit Inbusschraube M 10 x 150 und U-Scheibe $\varnothing 10,4$ verschrauben.

Hinten: **4**

mit Inbusschraube M 10 x 100 und U-Scheibe $\varnothing 10,4$ verschrauben.
Die Stahldistanz $\varnothing 18 \times \varnothing 13 \times 15$ mm zwischenfügen.

Fastening of the engine guard right:
at the two upper points of the engine suspension. Original screws are obsolete.

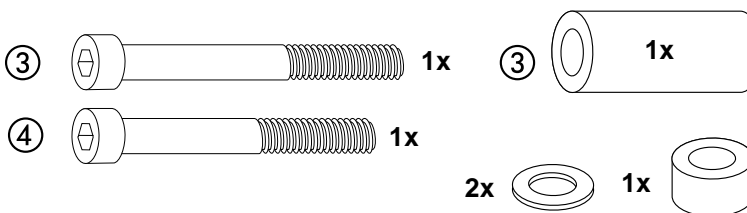
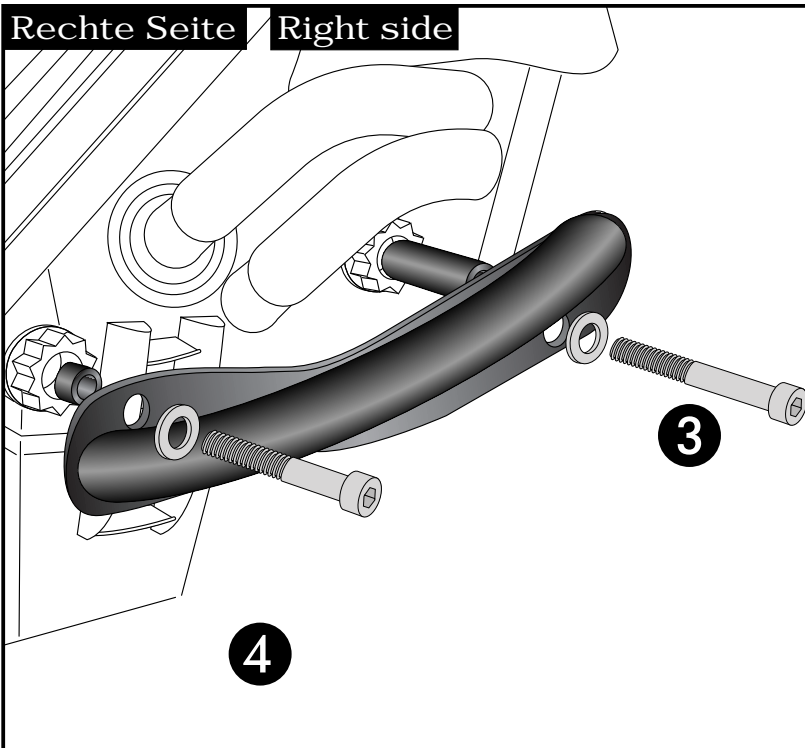
Front: **3**

Add steel spacer $\varnothing 18 \times \varnothing 13 \times 83$ and fix it with allen screw M 10 x 150 and washer $\varnothing 10,4$.

Rear: **4**

fix it with allen screw M 10 x 100 and washer $\varnothing 10,4$.

Add steel spacer $\varnothing 18 \times \varnothing 13 \times 15$



DE ACHTUNG
GB CAUTION

Nach der Montage alle Verschraubungen auf festen Sitz kontrollieren ! Abgebaute Teile wieder montieren. Bitte beachten Sie unsere beigefügten Serviceinformationen.

Control all screw connections after the assembling for tightness! Reassemble the dismantled parts. Please notice our enclosed service information.

Als weiteres Zubehör lieferbar: / Also available:

Alurack

Easyrack

C-Bow Halter / C-Bow Holder

Hauptständer / Center stand

Weiteres Zubehör auf unsere Homepage. More accessories: see our homepage.



Hepco & Becker GmbH
An der Steinmauer 6
D-66955 Pirmasens
Germany

Tel.: +49 (0)6331 - 1453 - 100
Fax: +49 (0)6331 - 1453 - 120
eMail: vertrieb@hepco-becker.de
www.hepco-becker.de