

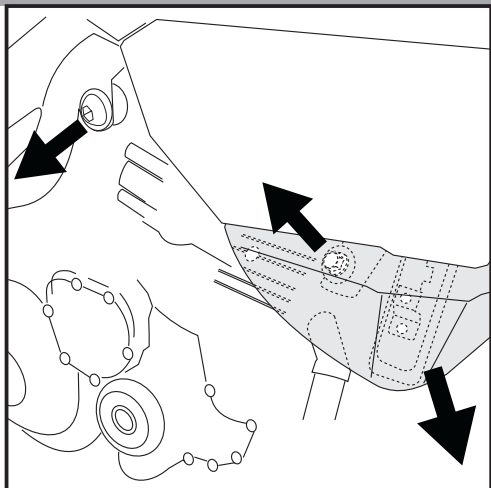
Motorschutzbügel/engine guard  
TRIUMPH Tiger 1050  
ab Bj. 07

Artikel-Nummer:  
501.711 00 01 schwarz

Seitenkoffer  
Topcases  
Gepäckträger  
Lock it System  
Softbags  
Aluminiumkoffer  
Lederkoffer  
Schutzbügel  
Hauptständer  
Chopper-Parts  
Quad-Parts  
Accessoires



## Montage



1

### Vorbereitende Arbeiten:

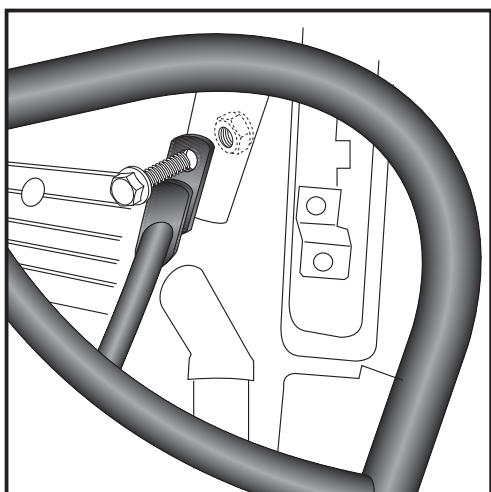
Entfernen sie die kleine schwarze Verkleidung rechts und links unterhalb des Kraftstofftanks.

Demontieren Sie die Schraube (SW 16) unterhalb des Tanks und halten Sie die Mutter auf der Innenseite an. Anschließend wird die hintere Schraube (SW 16) demontiert, kein Gegenhalten notwendig.

**Achtung: Seite für Seite anbauen!  
Andernfalls kann der Motor sich absenken!**

### Tipp:

Schrauben Sie alle Teile an und lassen Sie die zugänglichen Schrauben etwas locker. Nachdem alles montiert ist, werden alle Schrauben auf das entsprechende Anzugsmoment angezogen. Dadurch wird sichergestellt, dass der Motorschutzbügel spannungsfrei angebaut ist. Dadurch ist eine lange Lebensdauer sichergestellt!

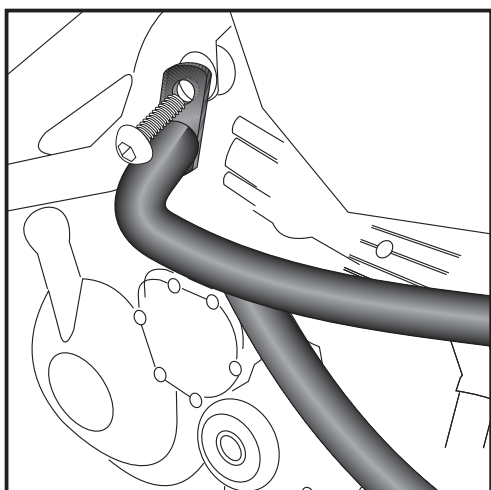


2

### Montage vorne:

Positionieren sie den MSB an den zuvor frei gemachten Löchern der demontierten Schrauben.  
Die Verschraubung des Bügels erfolgt mit den originalen Schrauben.

**Achtung: Seite für Seite anbauen!  
Andernfalls kann der Motor sich absenken!**



3

### Montage oben:

Die Verschraubung des Bügels erfolgt auch hier mit den originalen Schrauben.

**Achtung: Seite für Seite anbauen!  
Andernfalls kann der Motor sich absenken!**

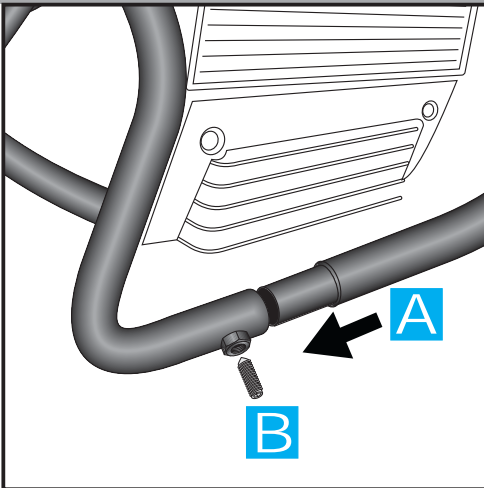
**Motorschutzbügel/engine guard  
TRIUMPH Tiger 1050  
ab Bj. 07**

**Artikel-Nummer:  
501.711 00 01 schwarz**

Seitenkoffer  
Topcases  
Gepäckträger  
Lock it System  
Softbags  
Aluminiumkoffer  
Lederkoffer  
Schutzbügel  
Hauptständer  
Chopper-Parts  
Quad-Parts  
Accessoires



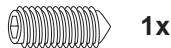
**Montage**



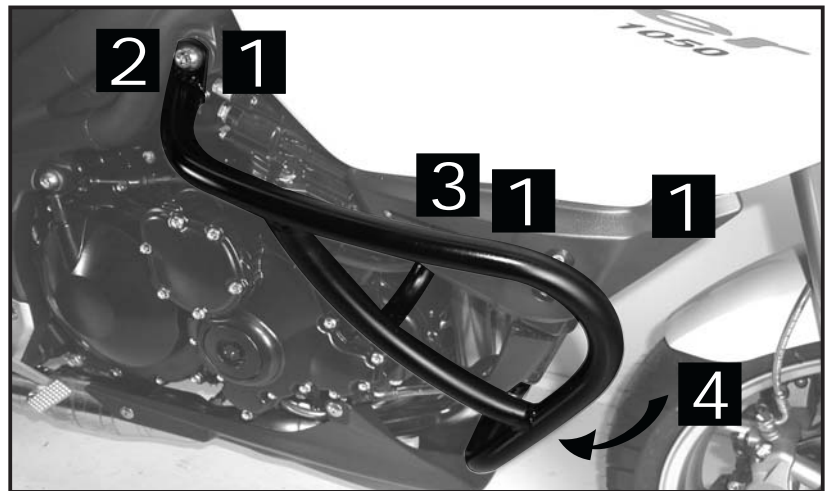
**4**

**Montage rechte Seite:**

Der rechte MSB an den frei gemachten Bohrungen platzieren und gleichzeitig die Rohrenden ineinander schieben. **A**  
Mit den Original-Schrauben montieren.  
Die zusammengesetzten Rohrenden werden mit dem Gewindestift M6 x 10, nach geprüftem Sitz, fixiert. **B**



Stück	Bestellnr.	Bezeichnung
1	708.501 HB	Motorschutzbügel links
1	708.502 HB	Motorschutzbügel rechts
1	151.059 HB	Gewindestift M6 x 10



**Anzugsmomente des Motorradherstellers beachten!**  
**Nach der Montage alle Verschraubungen auf festen Sitz kontrollieren!**  
**Bitte beachten Sie unsere beigefügten Serviceinformationen.**

Als weiteres Zubehör lieferbar:  
650.704 00 01 Kofferträger schwarz "Lock it System" (abnehmbar)  
650.704 01 01 Gepäckbrücke schwarz  
505.704 Hauptständer schwarz



**Hepco & Becker GmbH**  
**An der Steinmauer 6**  
**D-66955 Pirmasens**

**Tel.: 06331 - 1453 - 100**  
**Fax: 06331 - 1453 - 120**  
**eMail: [vertrieb@hepco-becker.de](mailto:vertrieb@hepco-becker.de)**  
**[www.hepco-becker.de](http://www.hepco-becker.de)**

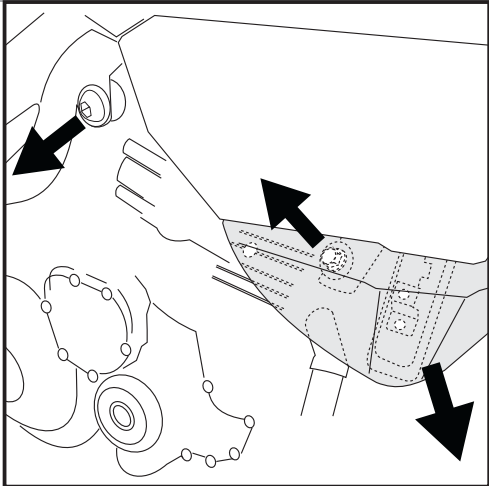
Engine guard  
TRIUMPH Tiger 1050  
from year of manufacture 2007

Item-No.  
501.711 00 01 black

Side cases  
Top cases  
luggage frames  
Lock it system  
Softbags  
Aluminium luggage  
Leather luggage  
Protection bars  
Center stands  
Chopper parts  
Quad parts  
Accessories



## Assembling instructions



1

### Vorbereitende Arbeiten:

Remove the little black plastic cover at the right and left side under the tank.

Unmount the two screws (as shown in the picture) under the tank.

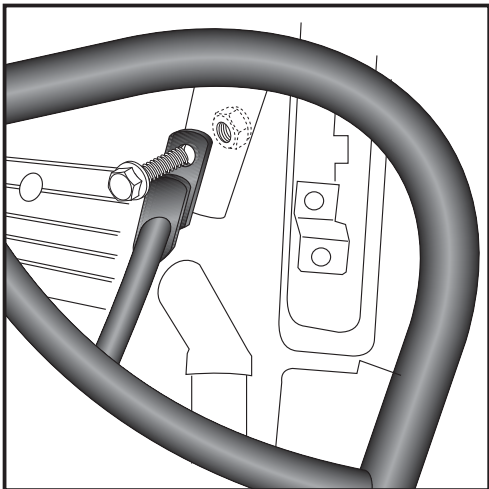
**Notice: Do it side by side !  
Otherwise engine can move.**

### **Tip:**

**Fit all parts and screw on not too strong.**

**After mounting all parts, the screws should be tightened to the torque specified.**

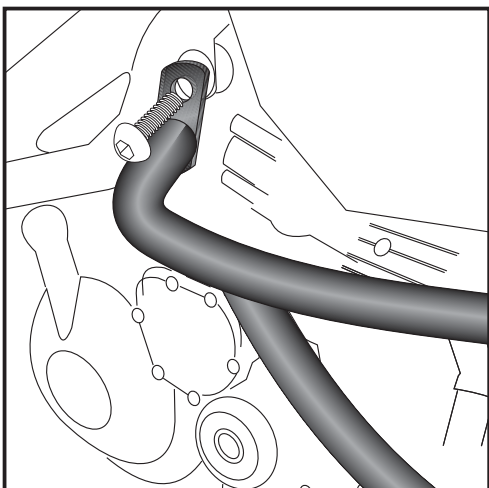
**This guarantees, that the kit is mounted without tension.**



2

### Fastening of the crash bar front:

Use original screws in the free threaded hole.



3

### Fastening of the crash bar top:

Use original screws in the free threaded hole.

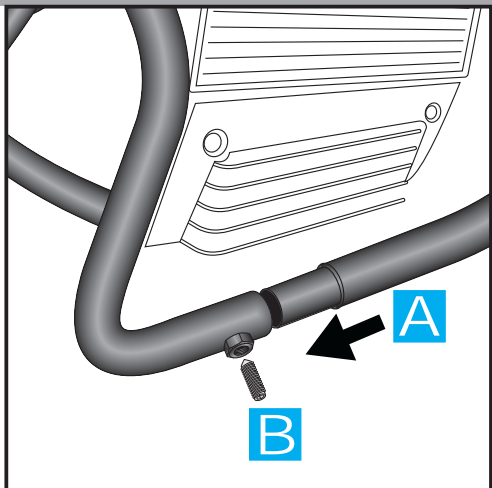
Engine guard  
**TRIUMPH Tiger 1050**  
 from year of manufacture 2007

Item-No.  
 501.711 00 01 black

- Side cases
- Top cases
- luggage frames
- Lock it system
- Softbags
- Aluminium luggage
- Leather luggage
- Protection bars
- Center stands
- Chopper parts
- Quad parts
- Accessories



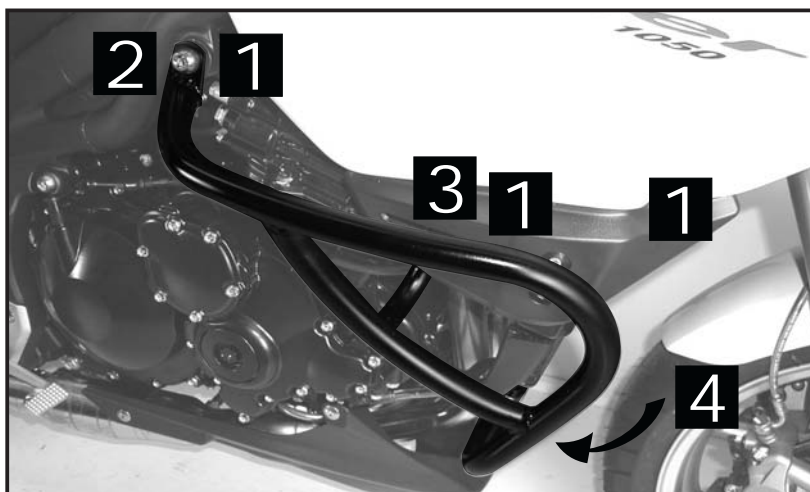
**Assembling instructions**



**4** Fastening of crash bar right:  
 Place the right crash bar in front of the free threaded hole while pushing the tubes together. **A**  
 Mount the crash bar with original screws.  
 After the connection of the two parts fix them with stud bolt M6 x10. **B**



quant	item no.	description
1	708.501 HB	engine guard left side
1	708.502 HB	engine guard right side
1	151.059 HB	stud bolt M6 x 10



**Control all screw connections after the assembling for tightness!**  
 Please notice our enclosed service information.  
 All screws, bots und nuts should be checked after driving the first 50 km to ensure that all are tightened to the proper torque.  
 Medium strength liquid thread-locker (i.e., „Locktite“) should be used to secure all screws, bolts, and nuts.

Also available:  
 Side carrier 650.704 00 01 black, "Lock it System" (removable)  
 Rear rack 650.704 01 01 black  
 Centre stand 505.704 00 01 black



**Hepco & Becker GmbH**  
 An der Steinmauer 6  
 D-66955 Pirmasens  
 Germany

**Tel.: +49 6331 - 1453 - 100**  
**Fax: +49 6331 - 1453 - 120**  
**eMail: [vertrieb@hepco-becker.de](mailto:vertrieb@hepco-becker.de)**  
**[www.hepco-becker.de](http://www.hepco-becker.de)**