

Motorschutzbügel/ Engine guard

Triumph Thunderbird 1600/1700/Storm

Artikel Nr.: / Item-no.:

501720 00 01 schwarz/black

501720 00 02 chrom/chrome



DE MONTAGEANLEITUNG
GB MOUNTING INSTRUCTIONS



DE WICHTIG
GB IMPORTANT

**Nicht für die Modelle Thunderbird Commander und LT passend.
Not suitable for models Thunderbird Commander and LT.**

Beachten Sie die in Ihrem Land geltenden Zulassungsbestimmungen.

Für den Bereich der BRD gilt: Ein Eintrag in die Fahrzeugpapiere ist nicht erforderlich.

Die Voraussetzung für die Montage ist natürlich eine gewisse technische Erfahrung. Wenn Sie sich nicht sicher sind, wie man eine bestimmte Arbeit ausführt, sollten Sie diese Ihrer Fachwerkstatt überlassen. Ziehen sie alle zugänglichen Schrauben zuerst nur locker an. Nachdem alles montiert ist, werden die Schrauben dann auf das entsprechende Anzugsmoment festgezogen. Dadurch wird sichergestellt, dass das Produkt spannungsfrei angebaut ist. Anzugsmomente beachten! Nach der Montage alle Verschraubungen auf festen Sitz kontrollieren!

Zur Montage ist eine zweite Person hilfreich.

Of course, the assembly requires a certain technical experience. If you are not sure how to execute a determined action, you should ask your local distributor to do it. First, tighten all screws only loosely. After mounting all parts, the screws should be tightened to the torque specified. This guarantees, that the product is mounted without tension. Observe the tightening torques of the manufacturer! Control all screw connections after the assembling for tightness!

To mount this guard, a second person is helpful.

Motorschutzbügel/ Engine guard

Triumph Thunderbird 1600/1700/Storm

Artikel Nr.: / Item-no.:

501720 00 01 schwarz/black

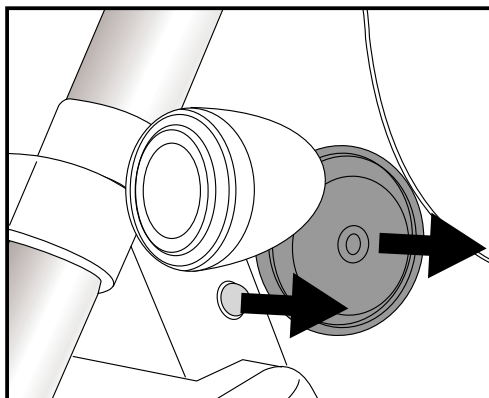
501720 00 02 chrom/chrome



DE INHALT
GB CONTENTS

1	708.504HB	Motorschutzbügel links	1	708.504HB	engine guard left
1	708.505HB	Motorschutzbügel rechts	1	708.505HB	engine guard right
1	150.938	Linsenkopfschraube M8 x 20	1	150.938	filister head screw M8 x 20
2	150.783	Inbusschraube M8 x 25	2	150.783	allen screw M8 x 25
2	150.865	Inbusschraube M10 x 30	2	150.865	allen screw M10 x 30
4	150.811	U-Scheibe ø10,5	4	150.811	washer ø10,5
3	150.810	U-Scheibe ø8,4	3	150.810	washer ø8,4
2	150.801	Selbstsichernde Mutter M10	2	150.801	self-lock nut M10
2	151.264	Alu-Distanz Ø25xØ9x7mm	2	151.264	spacer Ø25xØ9x7mm
1	151.116	Alu-Distanz Ø18xØ9x5mm	1	151.116	spacer Ø18xØ9x5mm

DE VORBEREITUNG
GB PREPARING



1

- Blindstopfen am Rahmen oberhalb des Kühlers entfernen. Sie entfallen!
- Hupe demontieren (wird wieder montiert)

Left + right side: dismantle plugs in the frame borings above cooler
- they are obsolete
Dismantle horn.

Motorschutzbügel/ Engine guard

Triumph Thunderbird 1600/1700/Storm

Artikel Nr.: / Item-no.:

501720 00 01 schwarz/black

501720 00 02 chrom/chrome



DE MONTAGEANLEITUNG
GB MOUNTING INSTRUCTIONS

Montage der Motorschutzbügel
links und rechts:

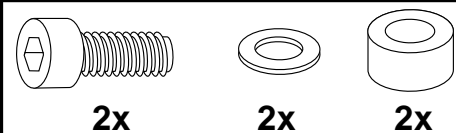
Bügelhälften rechts und links über den Verschraubungspunkten am Rahmen und der Fußrastenaufnahmen positionieren.

Alu-Distanz $\varnothing 25 \times \varnothing 9 \times 7$ mm zwischen den oberen Sturzbügelasschen und Rahmen positionieren und handfest mit den Inbusschrauben M8x25 sowie den U-Scheiben $\varnothing 8,4$ verschrauben.

Fastening of the crash bars left+right:

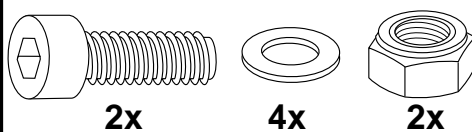
Sandwich spacer $\varnothing 25 \times \varnothing 9 \times 7$ mm between crash bar and the frame and mount it with allen screws M8 x 25 and washers $\varnothing 8,4$.

Do not tighten the screws !

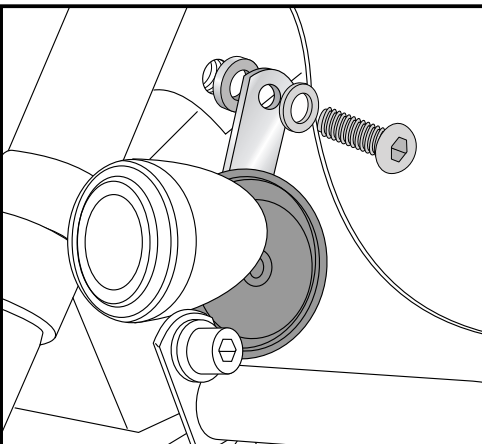
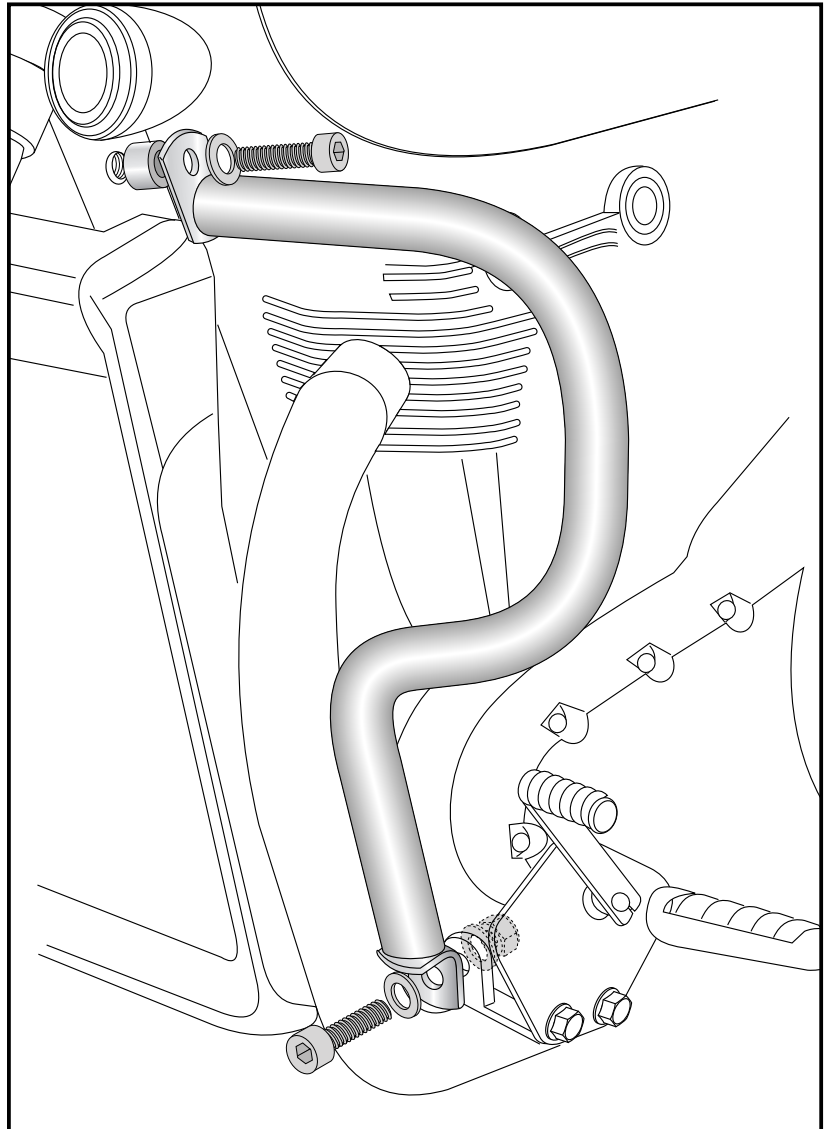


Für die unteren Verschraubungspunkte verwenden Sie die Inbusschrauben M10x30, die U-Scheiben $\varnothing 10,5$ sowie die selbstsichernden Muttern M10.

At the bottom fixing points use allen screws M10x30, washers $\varnothing 10,5$ and self-lock nuts M10.



2



3

Montage der Hupe:

Montieren Sie die Hupe wieder mit der mitgelieferten Alu-Distanz $\varnothing 18 \times \varnothing 9 \times 5$ mm, der Linsenkopfschraube M8x20 sowie der U-Scheibe $\varnothing 8,4$. Jetzt alle Verschraubungen kontrollieren und Schrauben anziehen.

Fastening of the horn:

Mount the original horn again. Add spacer $\varnothing 18 \times \varnothing 9 \times 5$ mm.

To fix, use filister head screw M8x20 and washer $\varnothing 8,4$.

Now tighten all the screws.



Motorschutzbügel/ Engine guard

Triumph Thunderbird 1600/1700/Storm

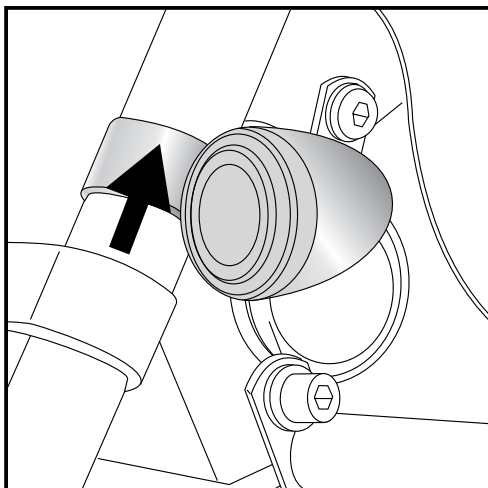
Artikel Nr.: / Item-no.:

501720 00 01 schwarz/black

501720 00 02 chrom/chrome



DE MONTAGEANLEITUNG
GB MOUNTING INSTRUCTIONS



4

Blinker verschieben:

Lösen Sie die Klemmung der vorderen Blinker und schieben diese 30mm nach oben und ziehen die Klemmungen wieder an. Lenkeinschlag prüfen.

Change position of the blinkers:
it is necessary to lift the position of the blinkers for 30mm.
Control correct movement of the handle bar.



DE ACHTUNG
GB CAUTION

Nach der Montage alle Verschraubungen auf festen Sitz kontrollieren ! Abgebaute Teile wieder montieren. Bitte beachten Sie unsere beigefügten Serviceinformationen.

Control all screw connections after the assembling for tightness! Reassemble the dismantled parts. Please notice our enclosed service information.

Weiteres lieferbares Zubehör:

Sissybar mit Gepäckbrücke Nr. 611.720 00 02 chrom

Packtaschenhalter C-Bow Nr. 630.720 00 02 chrom

Also available:

Sissybar with rear rack Nr. 611.720 00 02 chrome

Leather bag holder C-Bow Nr. 630.720 00 02 chrome

Weiteres Zubehör auf unsere Homepage. More accessories: see our homepage.



Hepco & Becker GmbH
An der Steinmauer 6
D-66955 Pirmasens
Germany

Tel.: +49 (0)6331 - 1453 - 100
Fax: +49 (0)6331 - 1453 - 120
eMail: vertrieb@hepco-becker.de
www.hepco-becker.de