

# Motorschutzbügel / Engine guard

INDIAN Scout / Sixty

(2015-)

Artikel Nr.: / Item-no.:

**5017561 00 01** schwarz/black  
**5017561 00 02** chrom/chrome

INDIAN Scout Bobber / Sixty /  
Twenty / Rogue

(2017-)

Artikel Nr.: / Item-no.:

**5017568 00 01** schwarz/black  
**5017568 00 02** chrom/chrome



**DE** INHALT  
**GB** CONTENTS

1x 700009766	Motorschutzbügel links schwarz	1x 700009766	Engine guard left black
1x 700009767	Motorschutzbügel rechts schwarz	1x 700009767	Engine guard right black
<b>ODER</b>		<b>OR</b>	
1x 700009768	Motorschutzbügel links chrom	1x 700009768	Engine guard left chrome
1x 700009769	Motorschutzbügel rechts chrom	1x 700009769	Engine guard right chrome
1x 700009770	Schraubensatz/Screw kit:	1x 700009770	Screw kit:
2x	Sechskantschraube M8x16	2x	hexagon screw M8x16
2x	Gummipuffer	2x	rubber buffer
2x	U- Scheibe Ø8,4	2x	washer ø8,4



Weiteres Zubehör auf unserer Homepage. More accessories: see our homepage.



Hepco & Becker GmbH  
An der Steinmauer 6  
D-66955 Pirmasens  
Germany

Tel.: +49 (0)6331 - 1453 - 100  
Fax: +49 (0)6331 - 1453 - 120  
eMail: [vertrieb@hepco-becker.de](mailto:vertrieb@hepco-becker.de)  
[www.hepco-becker.de](http://www.hepco-becker.de)

# Motorschutzbügel / Engine guard

INDIAN Scout / Sixty

(2015-)

Artikel Nr.: / Item-no.:

**5017561 00 01** schwarz/black  
**5017561 00 02** chrom/chrome

INDIAN Scout Bobber / Sixty /  
Twenty / Rogue

(2017-)

Artikel Nr.: / Item-no.:

**5017568 00 01** schwarz/black  
**5017568 00 02** chrom/chrome



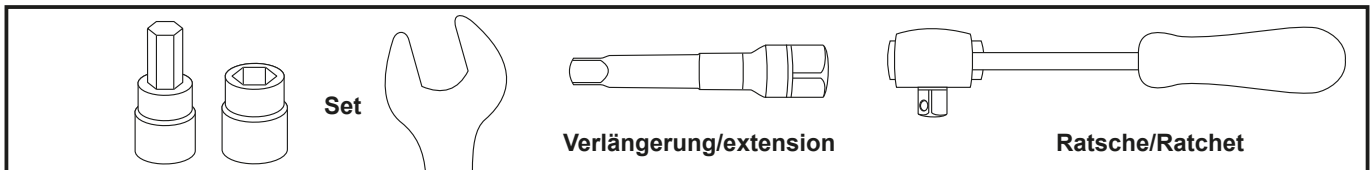
**DE WICHTIG**  
**GB IMPORTANT**

Beachten Sie die in Ihrem Land geltenden Zulassungsbestimmungen.  
Für den Bereich der BRD gilt: Ein Eintrag in die Fahrzeugpapiere ist nicht erforderlich.

Die Voraussetzung für die Montage ist natürlich eine gewisse technische Erfahrung. Wenn Sie sich nicht sicher sind, wie man eine bestimmte Arbeit ausführt, sollten Sie diese Ihrer Fachwerkstatt überlassen. Ziehen sie alle zugänglichen Schrauben zuerst nur locker an. Nachdem alles montiert ist, werden die Schrauben dann auf das entsprechende Anzugsmoment festgezogen. Dadurch wird sichergestellt, dass das Produkt spannungsfrei angebaut ist. Anzugsmomente beachten! Nach der Montage alle Verschraubungen auf festen Sitz kontrollieren!  
Zur Montage ist eine zweite Person hilfreich.

Of course, the assembly requires a certain technical experience. If you are not sure how to execute a determined action, you should ask your local distributor to do it. First, tighten all screws only loosely. After mounting all parts, the screws should be tightened to the torque specified. This guarantees, that the product is mounted without tension. Observe the tightening torques of the manufacturer! Control all screw connections after the assembling for tightness!  
To mount this guard, a second person is helpful.

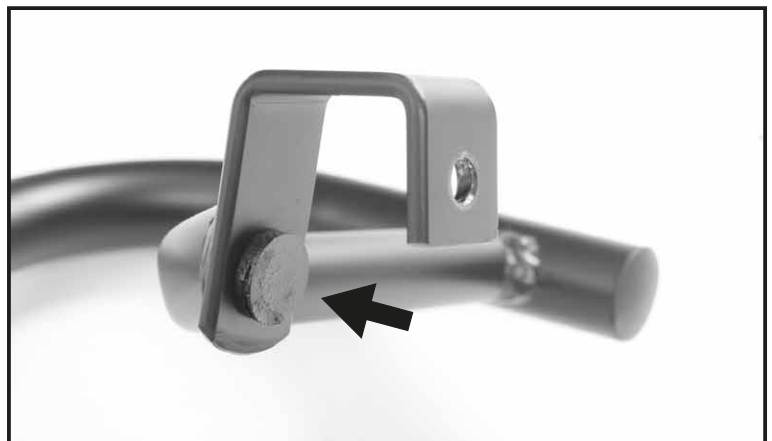
**DE BENÖTIGTE WERKZEUGE**  
**GB TOOLS REQUIRED**



**DE VORBEREITUNG**  
**GB PREPARING**

Jeweils die Schrauben der Fußrasten links und rechts entfernen und diese ablegen. Die Gummipuffer in die freie Bohrung am oberen Verschraubungspunkt des Bügels fügen.

Remove the screws from the footrests on the left and right and lay them down. Insert the rubber buffers into the free hole at the upper screw point of the bar.



# Motorschutzbügel / Engine guard

INDIAN Scout / Sixty

(2015-)

Artikel Nr.: / Item-no.:

**5017561 00 01** schwarz/black  
**5017561 00 02** chrom/chrome

INDIAN Scout Bobber / Sixty /  
Twenty / Rogue

(2017-)

Artikel Nr.: / Item-no.:

**5017568 00 01** schwarz/black  
**5017568 00 02** chrom/chrome



**DE MONTAGEANLEITUNG**  
**GB MOUNTING INSTRUCTIONS**

Montage des Motorschutzbügels  
oben links und rechts:

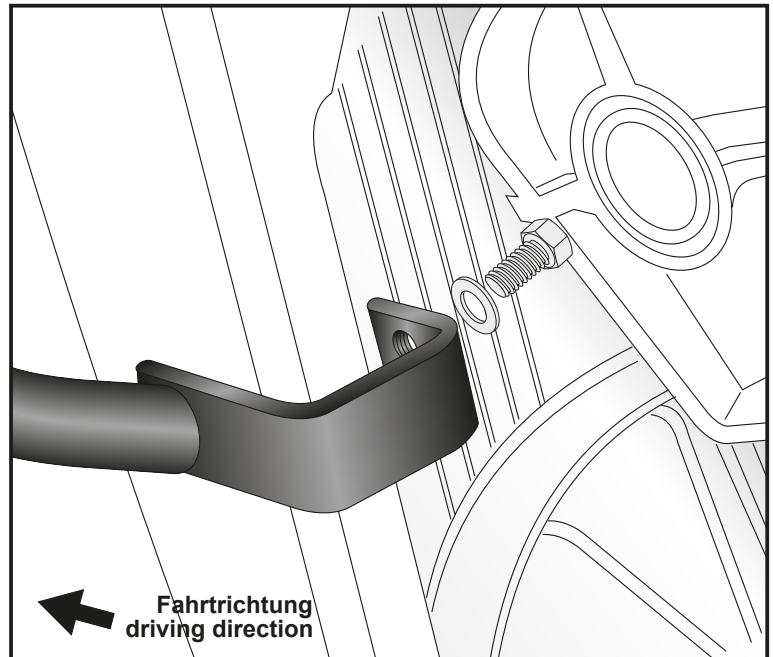
Den Motorschutzbügel mit der Lasche über den Rahmen fügen und mit der Sechskantschraube M8x16 sowie U-Scheibe ø8,4 in der freien Gewindebohrung verschrauben.

Fastening of the engine guard  
top left and right:

Place the engine guard over the frame with the lug and screw it into the free threaded hole using the hexagon screw M8x16 with washer ø8,4.



**1**



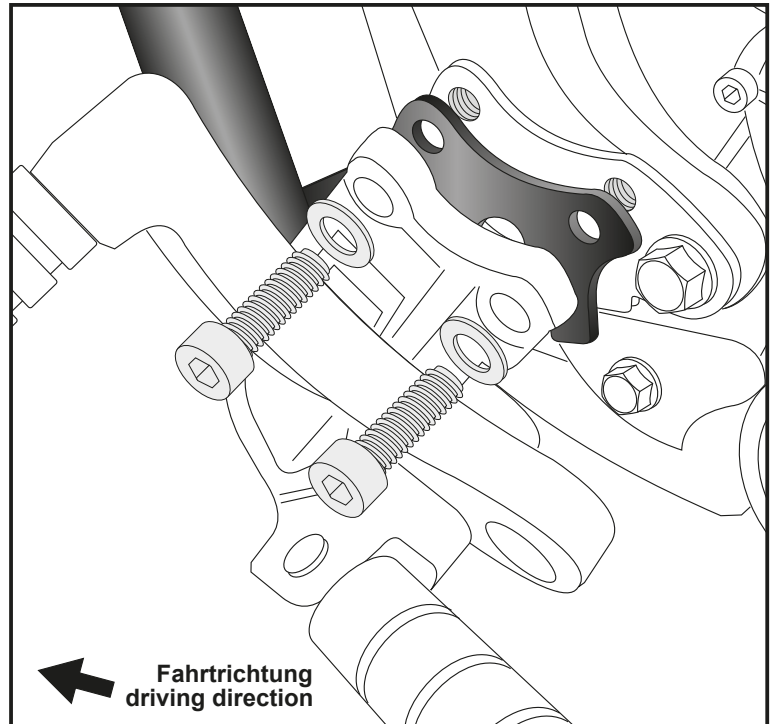
Montage des Motorschutzbügels  
unten links und rechts:

Die Montage erfolgt zwischen Fußrasten und Rahmen mit den Originalschrauben.

Fastening of the engine guard  
bottom left and right:

Between footrest bracket and frame with original screws.

**2**



**DE ACHTUNG**  
**GB CAUTION**

Nach der Montage alle Verschraubungen auf festen Sitz kontrollieren! Abgebaute Teile wieder montieren. Bitte beachten Sie unsere beigefügten Serviceinformationen.  
Control all screw connections after the assembling for tightness! Reassemble the dismantled parts. Please notice our enclosed service information.