

Motorschutzbügel/ Engine guard

DUCATI Scrambler Desert Sled

2017-

Artikel Nr.: / Item-no.:

5017574 00 01 schwarz/black



DE INHALT
GB CONTENT

1x 700009907 Motorschutzbügel links
1x 700009908 Motorschutzbügel rechts
1x 700009909 Schraubensatz:

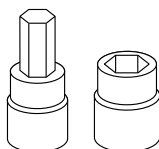
1x Halteblech
1x Linsenschraube M10x60
1x Zylinderschraube M12x350
1x Senkkopfschraube M10x65
1x U-Scheibe ø10,5
1x Aludistanz ø25xø11x20
1x Aludistanz ø20xø11x10
2x Aludistanz ø20xø13x10
1x Kunststoffstopfen M12
1x Verbindungsstück Ø25
1x Kabelbinder klein

1x 700009907 Engine guard left
1x 700009908 Engine guard right
1x 700009909 Screw kit:

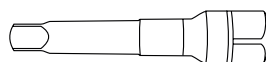
1x Holding plate
1x Filister head screw M10x60
1x Allen screw M12x350
1x Countersunk screw M10x65
1x Washer ø10,5
1x Alu spacer ø25xø11x20
1x Alu spacer ø20xø11x10
2x Alu spacer ø20xø13x10
1x Plastic plug M12
1x Connector Ø25
1x Cable tie



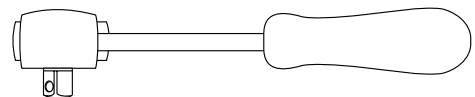
DE BENÖTIGTE WERKZEUGE
GB TOOLS REQUIRED



Set



Verlängerung/extension



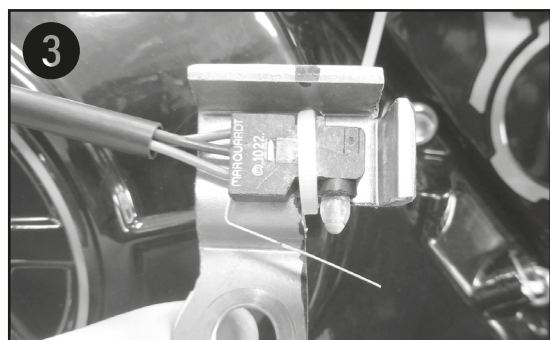
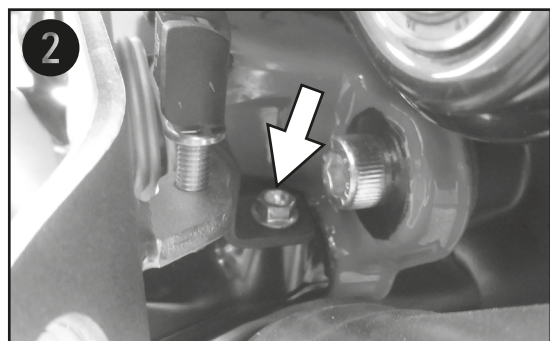
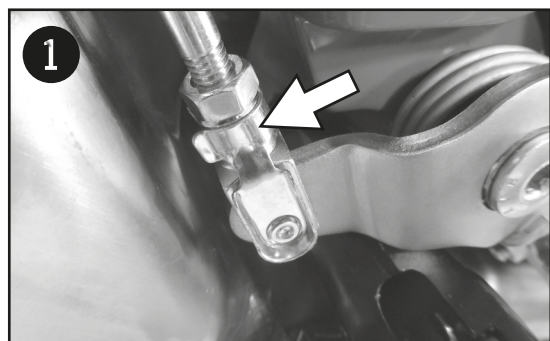
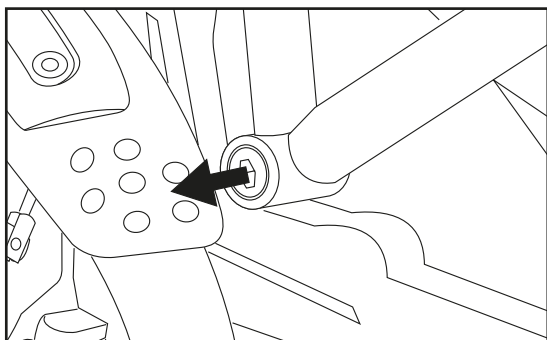
Ratsche/Ratchet

230218/170620

Beachten Sie die in Ihrem Land geltenden Zulassungsbestimmungen.
Für den Bereich der BRD gilt: Ein Eintrag in die Fahrzeugpapiere ist nicht erforderlich.

Die Voraussetzung für die Montage ist natürlich eine gewisse technische Erfahrung. Wenn Sie sich nicht sicher sind, wie man eine bestimmte Arbeit ausführt, sollten Sie diese Ihrer Fachwerkstatt überlassen.
Ziehen sie alle zugänglichen Schrauben zuerst nur locker an. Nachdem alles montiert ist, werden die Schrauben dann auf das entsprechende Anzugsmoment festgezogen. Dadurch wird sichergestellt, dass das Produkt spannungsfrei angebaut ist. Anzugsmomente beachten! Nach der Montage alle Verschraubungen auf festen Sitz kontrollieren!

Of course, the assembly requires a certain technical experience. If you are not sure how to execute a determined action, you should ask your local distributor to do it. First, tighten all screws only loosely. After mounting all parts, the screws should be tightened to the torque specified. This guarantees, that the product is mounted without tension. Observe the tightening torques of the manufacturer! Control all screw connections after the assembling for tightness!



Die Originalschraube der Schaltanlage lösen und diese entfernen. Anschließend die darüber liegende Schraube entfernen, diese entfällt. Die Originalschraube rechts hinter der Fußhebelbremse sowie die Originalschraube der oberen Motoraufhängung entfernen, diese entfallen. Die Aludistanz $\varnothing 20 \times \varnothing 13 \times 10$ in die freie Bohrung der oberen Motoraufhängung fügen.

ACHTUNG:

beim Entfernen der Schraube senkt sich der Motorblock ab. Der Motorblock sollte vorher unterbaut werden, z.B. mit einem Wagenheber.

Zusätzliche Arbeiten für Modell ab 2019:

Vorab das Gestänge des Bremszylinders entfernen, hierfür die Halteklammer lösen. ① Anschließend den Fußbremshebel und das darunter liegende Halteblech des Bremslichtschalters entfernen. ② Nun den Schalter vorsichtig demontieren und mit dem Halteblech zusammensetzen, mit dem Kabelbinder sichern. ③

Remove the original screw of the switchgear and remove it. Then remove the screw above, this is obsolete. Remove the original screw on the righthand side behind the foot lever brake and the original screw of the upper engine suspension. Insert the alu spacer $\varnothing 20 \times \varnothing 13 \times 10$ into the free bore of the upper motor suspension.

DANGER:

When removing the screw the engine block lowers. The engine block should be underpinned previously, for example, with a jack.

Additional work for model from 2019:

First remove the brake cylinder linkage by loosening the retaining clip. ① Then remove the foot brake lever and the holding plate of the brake light switch underneath. ② Now carefully dismantle the switch and join it with the retaining plate, secure with the cable tie. ③

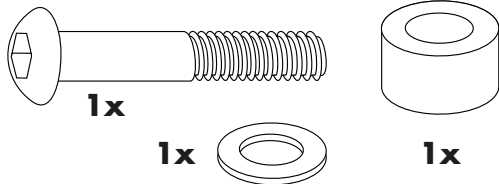
Desert Sled 2017-2018

Montage Motorschutzbügel rechts unten:

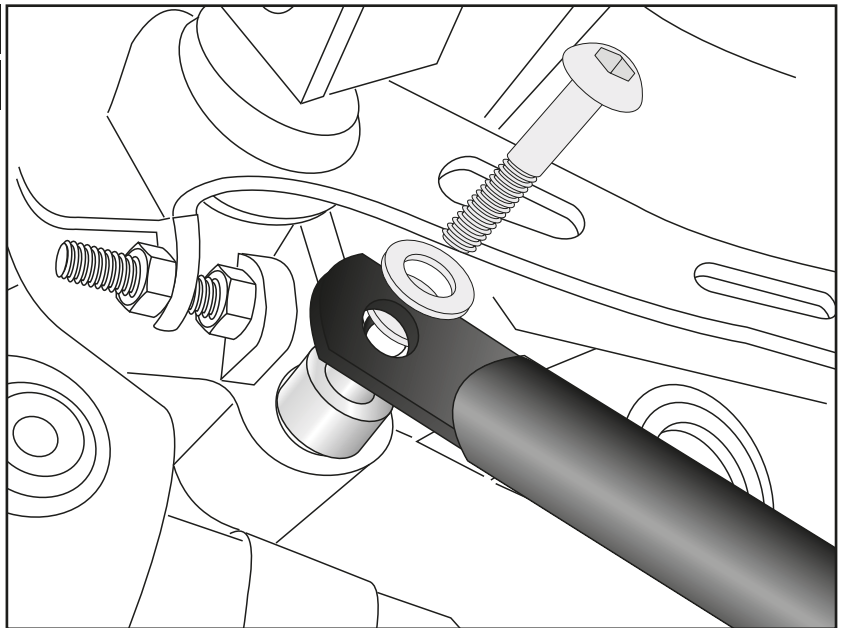
Hinter der Fußhebelbremse mit der Linsenschraube M10x60 und U-Scheibe $\varnothing 10,5$. Zwischen Bügel und Rahmen die Aludistanz $\varnothing 25 \times \varnothing 11 \times 20$ fügen.

Fastening of the engine guard bottom right:

Behind the foot lever brake using the filister head screw M10x60 and washer $\varnothing 10,5$. Insert the alu spacer $\varnothing 25 \times \varnothing 11 \times 20$ between the engine guard and the frame.



1
A



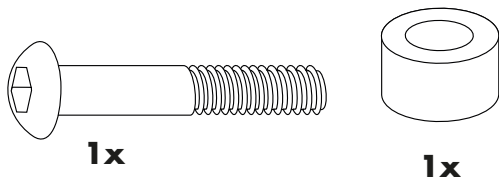
Desert Sled 2019-

Montage Motorschutzbügel rechts unten:

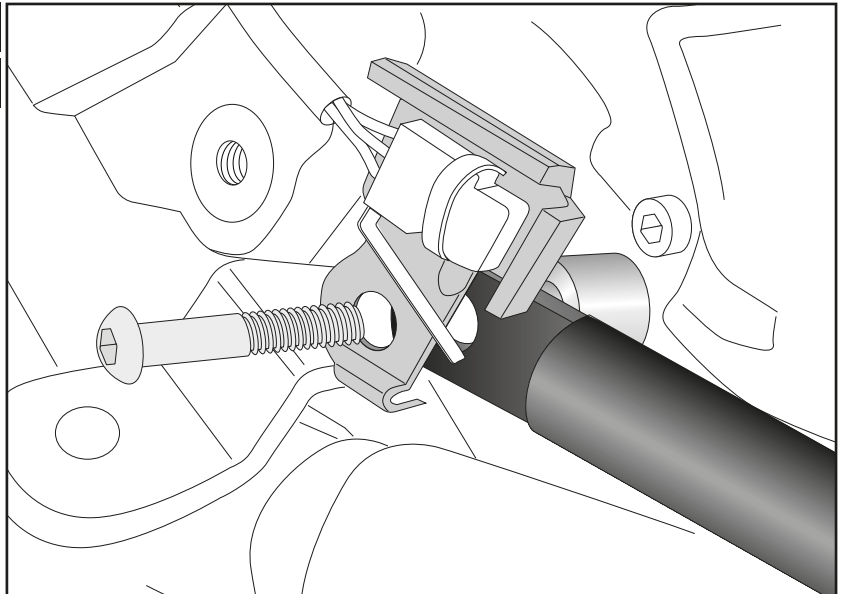
Zusammen mit dem Halteblech mit der Linsenschraube M10x60. Zwischen Rahmen und Bügel die Aludistanz $\varnothing 25 \times \varnothing 11 \times 20$ fügen.

Fastening of the engine guard bottom right:

Together with the holding plate with filister head screw M10x60. Insert the alu spacer $\varnothing 25 \times \varnothing 11 \times 20$ between frame and bracket.



1
B

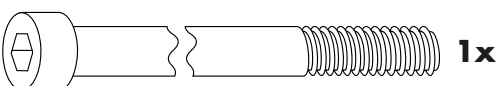


Montage Motorschutzbügel rechts oben:

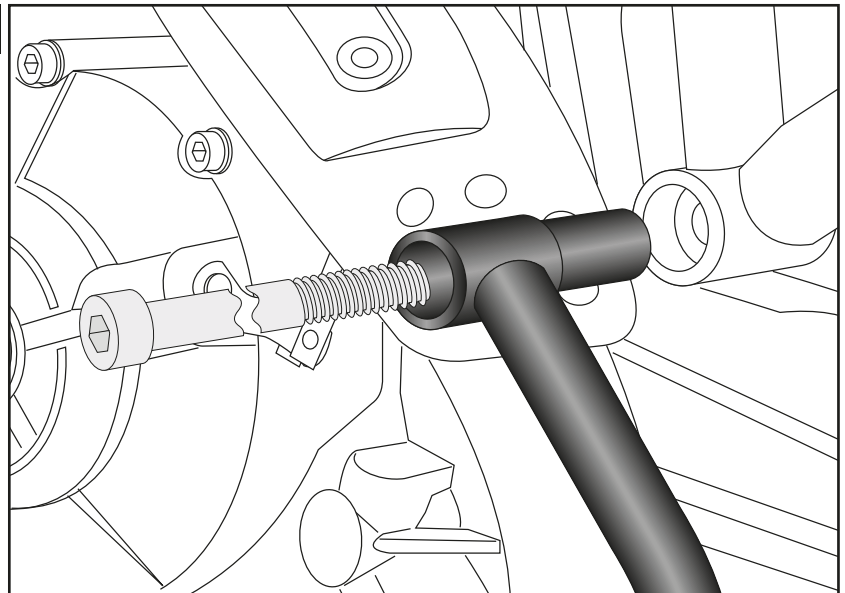
An der Motoraufhängung. Zylinderschraube M12 x 350 durch Motorschutzbügel und Aufhängung durchstecken.

Fastening of the engine guard top right:

At the engine bolting. Stick the allen screw M12 x 350 through engine guard and suspension.

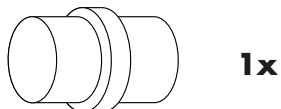


2

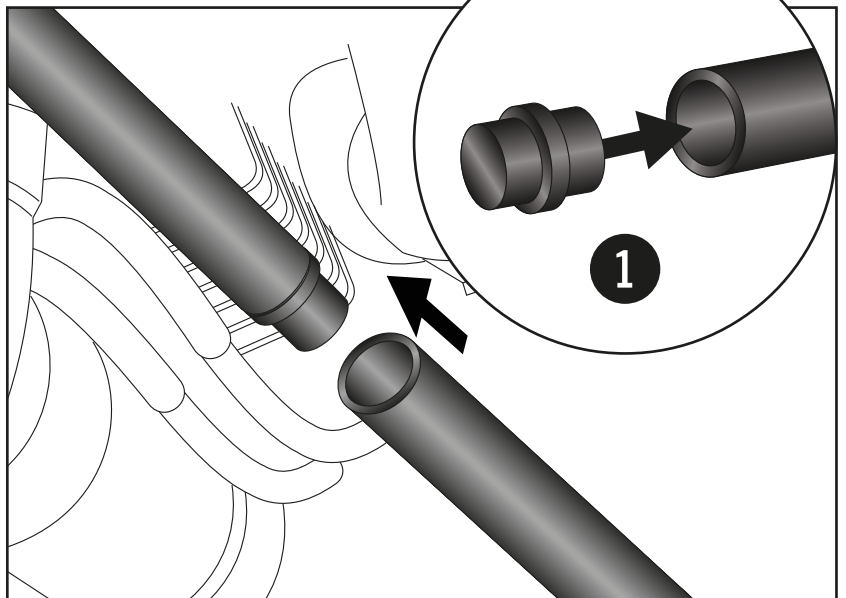


3 Zuerst das Verbindungsstück in das offene Ende des bereits montierten Motorschutzbügels stecken.
Anschließend den linken Motorschutzbügel auf das Verbindungsstück aufchieben.

First, plug the connector in the open end of the already mounted engine guard.
Then slide the left engine guard on the connector.



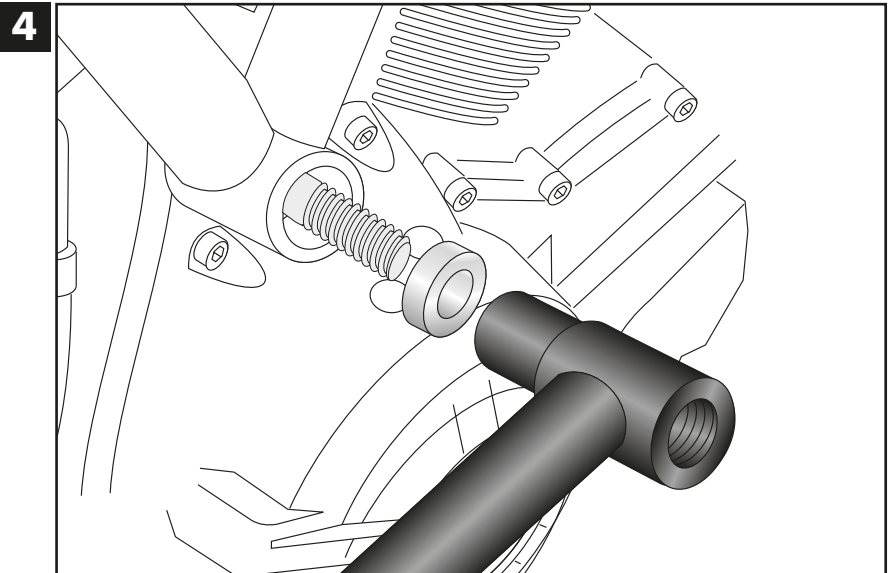
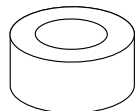
1x



Montage Motorschutzbügel links oben:
An der bereits montierten Schraube M12. Zwischen Motorschutzbügel und Rahmen die Aludistanz $\varnothing 20 \times 13 \times 10$ fügen.

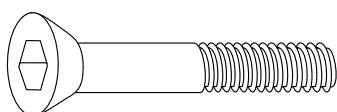
Fastening of the engine guard top left:
On the pre-assembled M12 screw. Add alu spacer $\varnothing 20 \times 13 \times 10$ between the engine guard and the frame.

1x



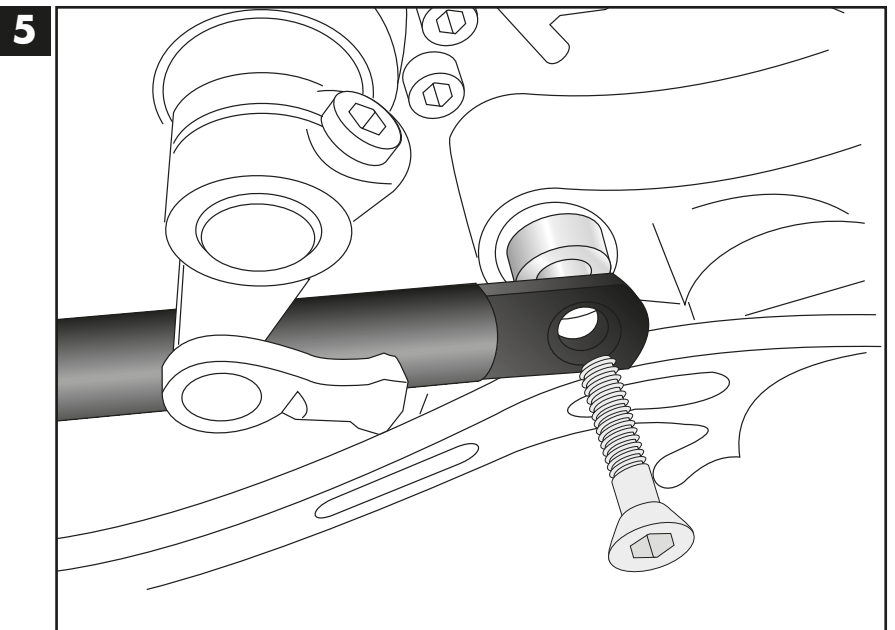
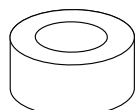
Montage Motorschutzbügel links unten:
Hinter der Schaltanlage mit der Senkkopfschraube M10x65. Zwischen Bügel und Rahmen die Aludistanz $\varnothing 20 \times 11 \times 10$ fügen.

Fastening of the engine guard bottom left:
Behind the switchgear with the countersunk screw M10x65. Add the alu spacer $\varnothing 20 \times 11 \times 10$ between engine guard and frame.



1x

1x



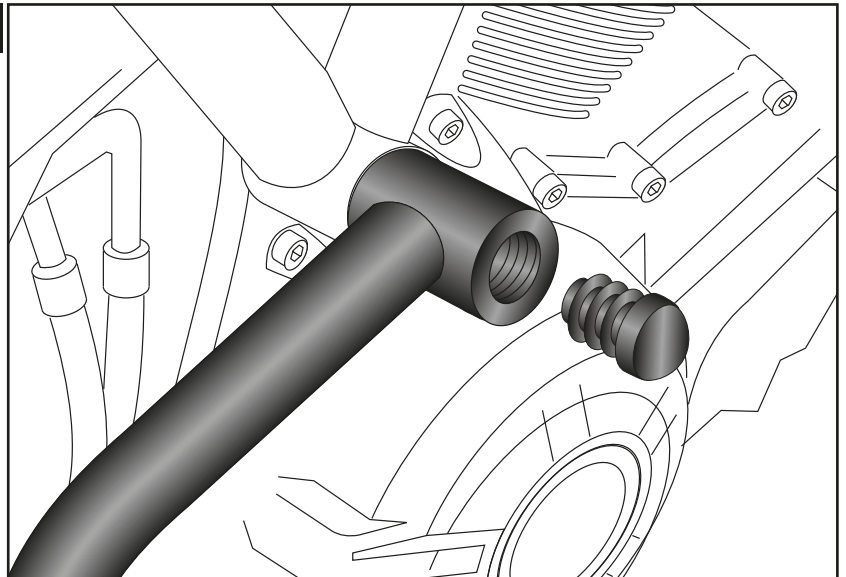
Nach Festziehen aller Schrauben, die Schaltanlage wieder montieren und den Kunststoffstopfen M12 in die Bohrung fügen.

After tightening all screws, reassemble the switchgear and insert the plastic plug M12 into the bore M12.

1x



6



**Nach der Montage alle Verschraubungen auf festen Sitz kontrollieren ! Abgebaute Teile wieder montieren.
Bitte beachten Sie unsere beigefügten Serviceinformationen.**

**Control all screw connections after the assembling for tightness! Reassemble the dismantled parts.
Please notice our enclosed service information.**

Weiteres Zubehör auf unsere Homepage. More accessories: see our homepage.



Hepco & Becker GmbH
An der Steinmauer 6
D-66955 Pirmasens
Germany

Tel.: +49 (0)6331 - 1453 - 100
Fax: +49 (0)6331 - 1453 - 120
eMail: vertrieb@hepco-becker.de
www.hepco-becker.de