

Motorschutzbügel/ Engine guard

DUCATI Scrambler 800
ab Baujahr 2019
from date of manufacture 2019

**DUCATI Scrambler 1100/
Sport / Spezial**
ab Baujahr 2018
from date of manufacture 2018



**HEPCO &
BECKER**

Artikel Nr.: / Item-no.:

5017593 00 01 schwarz/black

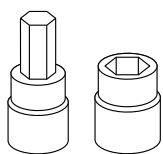
Artikel Nr.: / Item-no.:

5017566 00 01 schwarz/black

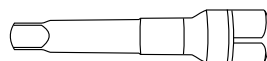
DE INHALT
GB CONTENTS

1x	700010105	Motorschutzbügel links	1x	700010105	Engine guard left
1x	700010106	Motorschutzbügel rechts	1x	700010106	Engine guard right
1x	700010107	Schraubensatz:	1x	700010107	Screw kit:
1x		Zylinderschraube ISK M10x70	1x		allen screw M10x70
1x		Zylinderschraube ISK M12x350	1x		allen screw M12x350
1x		Senkkopfschraube M10x60	1x		countersunk screw M10x60
2x		Stahldistanz $\varnothing 13 \times 11 \times 19$	2x		steel spacer $\varnothing 13 \times 11 \times 19$
1x		Aludistanz $\varnothing 25 \times 11 \times 20$	1x		alu spacer $\varnothing 25 \times 11 \times 20$
1x		Aludistanz $\varnothing 25 \times 11 \times 17$	1x		alu spacer $\varnothing 25 \times 11 \times 17$
1x		Verbindungsstück $\varnothing 25$	1x		connector $\varnothing 25$
1x		U-Scheibe $\varnothing 10,5$	1x		washer $\varnothing 10,5$

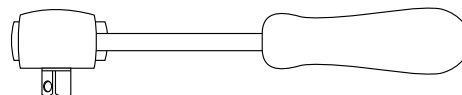
DE BENÖTIGTE WERKZEUGE
GB TOOLS REQUIRED



Set



Verlängerung/extension



2x Ratsche/Ratchet



110618/070818/220219

Motorschutzbügel/ Engine guard

DUCATI Scrambler 800
ab Baujahr 2019
from date of manufacture 2019

**DUCATI Scrambler 1100/
Sport / Spezial**
ab Baujahr 2018
from date of manufacture 2018

Artikel Nr.: / Item-no.:

5017593 00 01 schwarz/black

Artikel Nr.: / Item-no.:

5017566 00 01 schwarz/black



DE WICHTIG
GB IMPORTANT

Beachten Sie die in Ihrem Land geltenden Zulassungsbestimmungen.

Für den Bereich der BRD gilt: Ein Eintrag in die Fahrzeugpapiere ist nicht erforderlich.

Die Voraussetzung für die Montage ist natürlich eine gewisse technische Erfahrung. Wenn Sie sich nicht sicher sind, wie man eine bestimmte Arbeit ausführt, sollten Sie diese Ihrer Fachwerkstatt überlassen. Ziehen sie alle zugänglichen Schrauben zuerst nur locker an. Nachdem alles montiert ist, werden die Schrauben dann auf das entsprechende Anzugsmoment festgezogen. Dadurch wird sichergestellt, dass das Produkt spannungsfrei angebaut ist. Anzugsmomente beachten! Nach der Montage alle Verschraubungen auf festen Sitz kontrollieren!

Zur Montage ist eine zweite Person hilfreich.

Of course, the assembly requires a certain technical experience. If you are not sure how to execute a determined action, you should ask your local distributor to do it. First, tighten all screws only loosely. After mounting all parts, the screws should be tightened to the torque specified. This guarantees, that the product is mounted without tension. Observe the tightening torques of the manufacturer! Control all screw connections after the assembling for tightness!

To mount this guard, a second person is helpful.

DE ACHTUNG
GB CAUTION

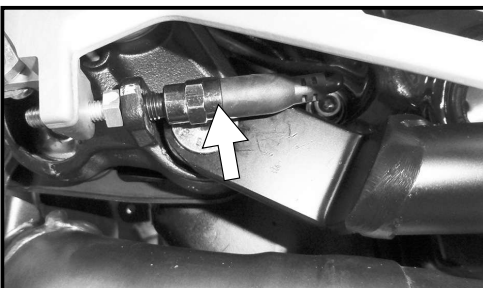


Beim Entfernen der Schraube der Motorhalterung senkt sich der Motorblock ab. Der Motorblock sollte vorher unterbaut werden, z.B. mit einem Wagenheber.

When removing the screw the engine block lowers.

The engine block should be underpinned previously, for example, with a jack.

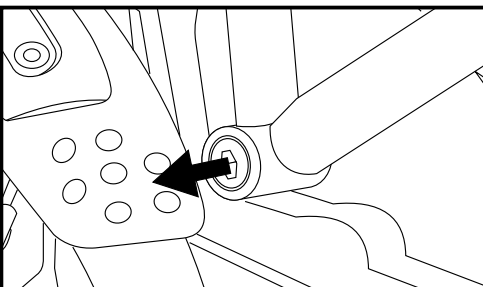
DE VORBEREITUNG
GB PREPARING



1

Die Schraube der vorderen Motorhalterung, die Schraube hinter dem Bremshebel (hierfür den Bremslichtschalter demontieren, siehe Pfeil) sowie die Schraube hinter dem Schalthebel entfernen, alle Schrauben entfallen.

Dismantle the front engine bolting screw and the screw behind the brake light switch. For this purpose, first disassemble the brake light switch. Unscrew it at the marked point. Remove the screw behind the gear lever. All original screws are obsolete.



Motorschutzbügel/ Engine guard



DUCATI Scrambler 800
 ab Baujahr 2019
 from date of manufacture 2019

**DUCATI Scrambler 1100/
 Sport / Spezial**
 ab Baujahr 2018
 from date of manufacture 2018

Artikel Nr.: / Item-no.:
5017593 00 01 schwarz/black

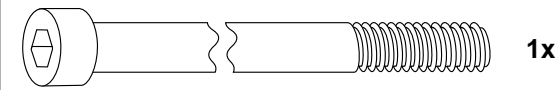
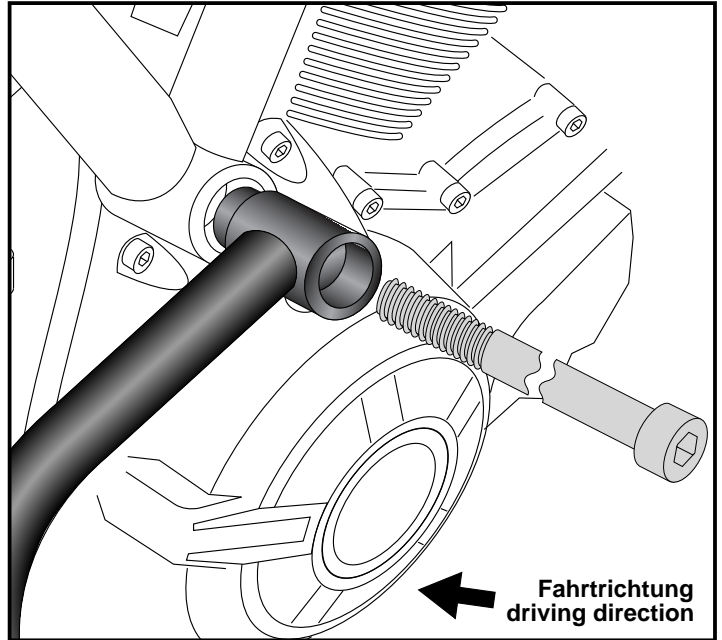
Artikel Nr.: / Item-no.:
5017566 00 01 schwarz/black

DE MONTAGEANLEITUNG
GB MOUNTING INSTRUCTIONS

Montage des Motorschutzbügels links vorne:
 An der Motoraufhängung. Die Zylinderschraube M12 x 350 durch Motorschutzbügel und Aufhängung durchstecken.

Fastening of the engine guard left front:
 At the engine bolting. Stick the allen screw M12 x 350 through engine guard and suspension.

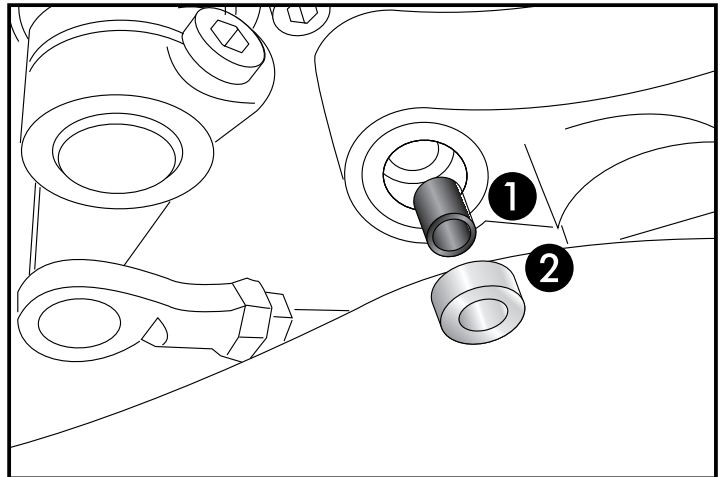
2



Montage des Motorschutzbügels links hinten:
 An der nun freien Gewindebohrung hinter dem Schalthebel. Zuerst die Stahldistanz $\varnothing 13 \times 11 \times 19$ ① einsetzen, danach die Aludistanz $\varnothing 25 \times 11 \times 17$. ②

Fastening of the engine guard left rear:
 At the free boring behind the gear lever
 First, insert the steel spacer ① $\varnothing 13 \times 11 \times 19$,
 then the alu spacer $\varnothing 25 \times 11 \times 17$. ②

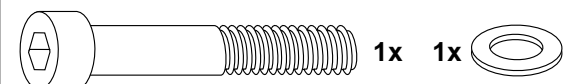
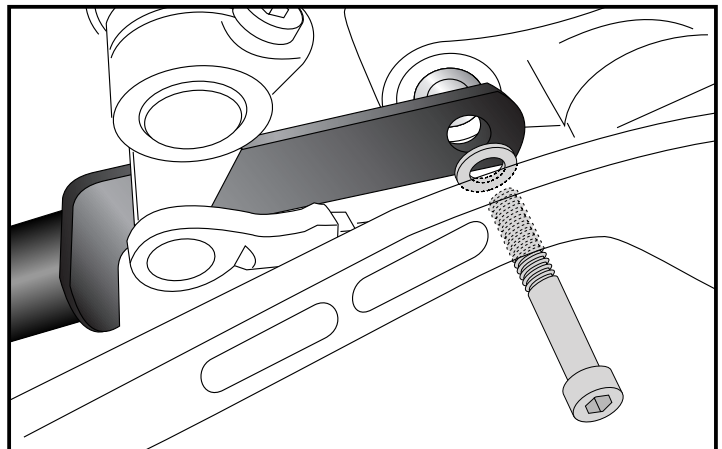
3



Montage des Motorschutzbügels links hinten:
 Die Montage erfolgt hinter dem Schalthebel mit der Zylinderschraube M10x70 und U-Scheibe $\varnothing 10,5$.

Fastening of the engine guard left bottom:
 Behind the gear lever with allen screw M10x70 and washer $\varnothing 10,5$.

4



Motorschutzbügel/ Engine guard

DUCATI Scrambler 800
ab Baujahr 2019
from date of manufacture 2019

DUCATI Scrambler 1100/
Sport / Spezial
ab Baujahr 2018
from date of manufacture 2018

Artikel Nr.: / Item-no.:

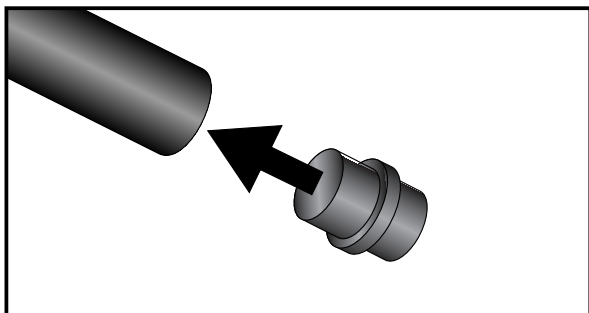
5017593 00 01 schwarz/black

Artikel Nr.: / Item-no.:

5017566 00 01 schwarz/black



DE MONTAGEANLEITUNG
GB MOUNTING INSTRUCTIONS

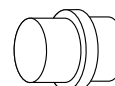


5

Das Verbindungssück $\varnothing 25$ in das vordere Rohrende fügen und mit dem bereits montierten linken Bügel zusammenstecken.

Insert the $\varnothing 25$ connector into the tube end and connect it with the already mounted left engine guard.

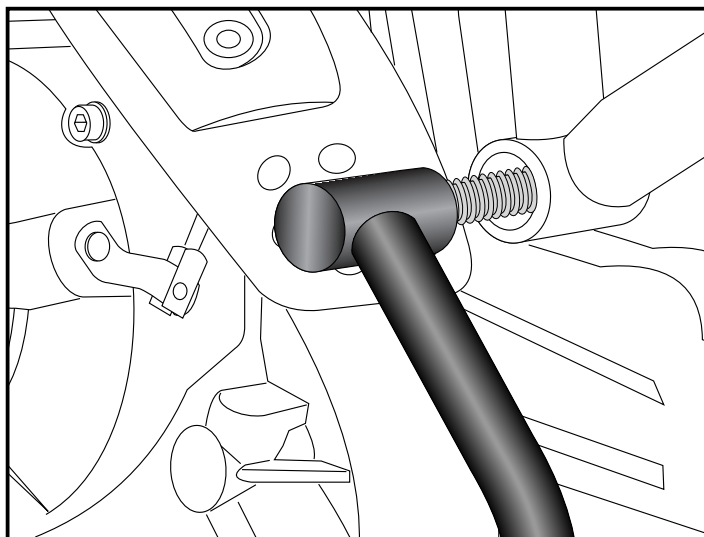
1x



Montage des Motorschutzbügels rechts vorne:
Die Montage erfolgt am überstehenden Gewinde der bereits montierten Zylinderschraube M12x350.

Fastening of the engine guard right front:
On the protruding thread of the allen screw M12x350, which is already mounted.

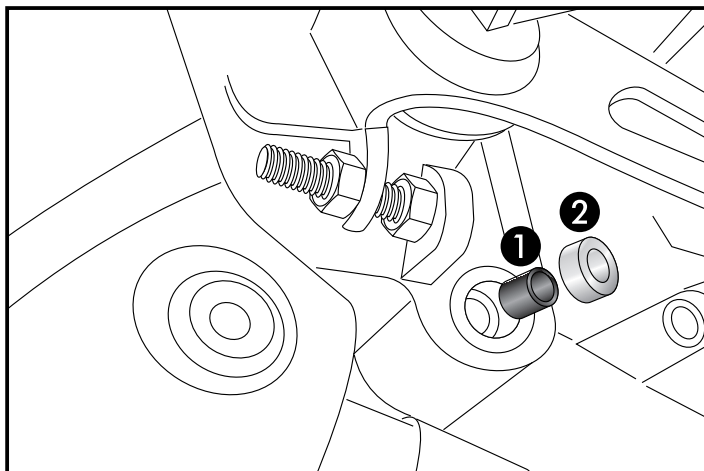
6



Montage des Motorschutzbügels rechts hinten:
An der freien Gewindebohrung hinter dem Bremshebel Zuerst die Stahldistanz ① $\varnothing 13 \times \varnothing 11 \times 19$ einsetzen, danach die Aludistanz $\varnothing 25 \times \varnothing 11 \times 20$. ②

Fastening of the engine guard right rear:
At the free thread behind the brake lever. First, insert the steel spacer ① $\varnothing 13 \times \varnothing 11 \times 19$, then the alu spacer $\varnothing 25 \times \varnothing 11 \times 20$. ②

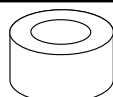
7



1x



1x



Motorschutzbügel/ Engine guard



DUCATI Scrambler 800
ab Baujahr 2019
from date of manufacture 2019

**DUCATI Scrambler 1100/
Sport / Spezial**
ab Baujahr 2018
from date of manufacture 2018

Artikel Nr.: / Item-no.:

5017593 00 01 schwarz/black

Artikel Nr.: / Item-no.:

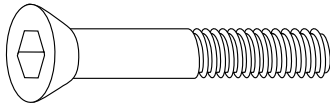
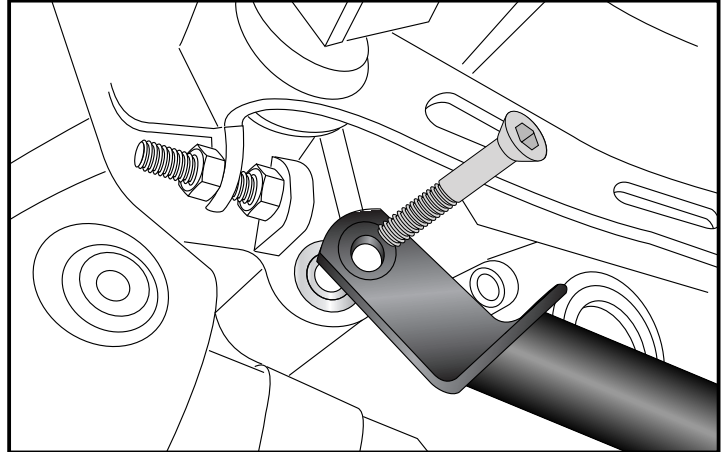
5017566 00 01 schwarz/black

DE MONTAGEANLEITUNG
GB MOUNTING INSTRUCTIONS

Montage des Motorschutzbügels rechts hinten:
Den Motorschutzbügel hinter dem Bremshebel
mit der Senkschraube M10x60 befestigen.

8

Fastening of the engine guard right rear:
Behind the gear lever with countersunk screw
M10x60.



1x

DE ACHTUNG
GB CAUTION



Den Bremslichtschalter wieder montieren.
TIP: Bei Montage des Schalters vorher das Kabel linksherum verdrehen, damit beim Einschrauben (rechtsrum) des Schalters das Kabel nicht verdreht ist.
Nach der Montage alle Verschraubungen auf festen Sitz kontrollieren !
Bitte beachten Sie unsere beigefügten Serviceinformationen.

Remount the brake light switch.
TIP: When mounting the switch turn the cable counterclockwise before, so that the cable is not twisted when screwing on the switch again.
Control all screw connections after the assembling for tightness! Reassemble the dismantled parts. Please notice our enclosed service information.

Als weiteres Zubehör lieferbar:/ Also available:

C-Bow Taschenhalter / C-Bow Softbag holder
Easyrack
Alurack
Rohrgepäckbrücke / Rear rack tube type
Gepäckbrückenverbreiterung / Enlargement for rear racks
Lampengitter / Headlight grilles
Seitenständerplatte / Side stand enlargement

Weiteres Zubehör auf unsere Homepage. More accessories: see our homepage.



Hepco & Becker GmbH
An der Steinmauer 6
D-66955 Pirmasens
Germany

Tel.: +49 (0)6331 - 1453 - 100
Fax: +49 (0)6331 - 1453 - 120
eMail: vertrieb@hepco-becker.de
www.hepco-becker.de