

Motorschutzbügel/ Engine guard

HONDA CB 125 R
(2018-2020)

Artikel Nr.: / Item-no.:

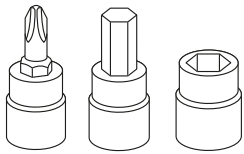
5019507 00 01 schwarz/black



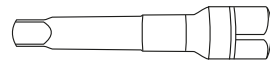
DE INHALT
GB CONTENTS

1x	700009971	Motorschutzbügel links	1x	700009971	Engine guard left
1x	700009972	Motorschutzbügel rechts	1x	700009972	Engine guard right
1x	700009973	Schraubensatz:	1x	700009973	Screw kit:
1x		Zylinderschrauben ISK M10x150	1x		allen screw ISK M10x150
1x		Zylinderschrauben ISK 10x140	1x		allen screw ISK 10x140
2x		Selbstsichernde Mutter M10	2x		self lock nut M10
4x		U- Scheiben Ø10,5	4x		washer Ø10,5
1x		Aludistanz Ø20xØ11x20	1x		Alu spacer Ø20xØ11x20
1x		Verbindungsstück Ø25	1x		connector Ø25

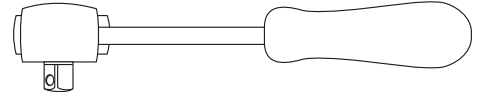
DE BENÖTIGTE WERKZEUGE
GB TOOLS REQUIRED



Set



Verlängerung/extension



Ratsche/Ratchet



Motorschutzbügel/ Engine guard

HONDA CB 125 R
(2018-2020)

Artikel Nr.: / Item-no.:

5019507 00 01 schwarz/black



DE WICHTIG
GB IMPORTANT

Beachten Sie die in Ihrem Land geltenden Zulassungsbestimmungen.

Für den Bereich der BRD gilt: Ein Eintrag in die Fahrzeugpapiere ist nicht erforderlich.

Die Voraussetzung für die Montage ist natürlich eine gewisse technische Erfahrung. Wenn Sie sich nicht sicher sind, wie man eine bestimmte Arbeit ausführt, sollten Sie diese Ihrer Fachwerkstatt überlassen. Ziehen sie alle zugänglichen Schrauben zuerst nur locker an. Nachdem alles montiert ist, werden die Schrauben dann auf das entsprechende Anzugsmoment festgezogen. Dadurch wird sichergestellt, dass das Produkt spannungsfrei angebaut ist. Anzugsmomente beachten! Nach der Montage alle Verschraubungen auf festen Sitz kontrollieren!
Zur Montage ist eine zweite Person hilfreich.

Of course, the assembly requires a certain technical experience. If you are not sure how to execute a determined action, you should ask your local distributor to do it. First, tighten all screws only loosely. After mounting all parts, the screws should be tightened to the torque specified. This guarantees, that the product is mounted without tension. Observe the tightening torques of the manufacturer! Control all screw connections after the assembling for tightness!
To mount this guard, a second person is helpful.

DE VORBEREITUNG
GB PREPARING

Die zweiteilige Kunststoffverkleidung entfernen, hierfür jeweils die beiden Schrauben rechts wie links sowie die Kreuzschlitzschraube im unteren Bereich entfernen. Nun die Schraube der Motoraufhängung vorne unten, hinten unten sowie die beiden Schrauben vorne oben rechts und links entfernen (diese beiden werden wieder verwendet).

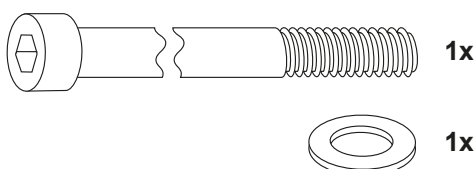
Remove the two-piece plastic cover by removing the two screws on the right and left and the phillips screw in the lower area. Now remove the front lower and rear lower engine mounting screws and the two front upper right and left screws (these two will be used again).

DE MONTAGEANLEITUNG
GB MOUNTING INSTRUCTIONS

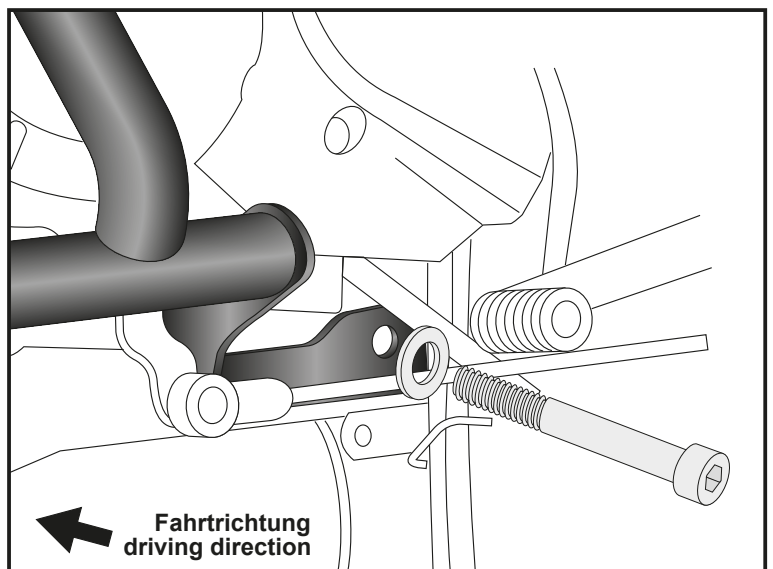
Montage des Motorschutzbügels hinten links:

An der nun freien Bohrung mit der Zylinder-schraube M10x150 sowie der U-Scheibe $\varnothing 10,5$.

Fastening of the engine guard rear left:
At the now free boring with allen screw M10 x 150 and washer $\varnothing 10,5$.



1



Motorschutzbügel/ Engine guard

HONDA CB 125 R
(2018-2020)

Artikel Nr.: / Item-no.:

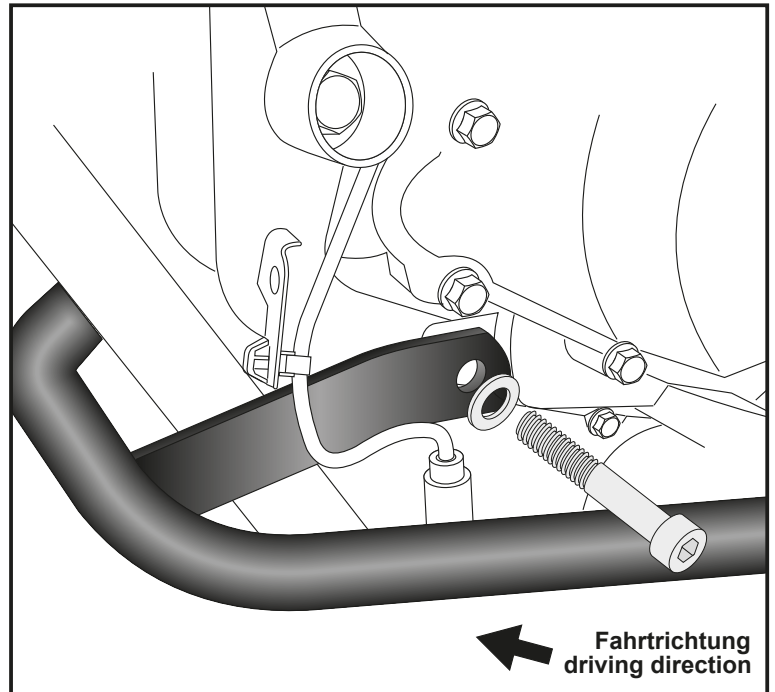
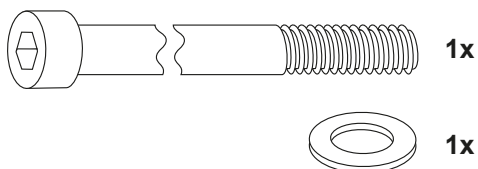
5019507 00 01 schwarz/black



DE MONTAGEANLEITUNG
GB MOUNTING INSTRUCTIONS

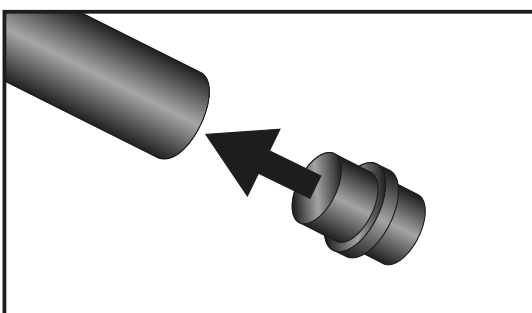
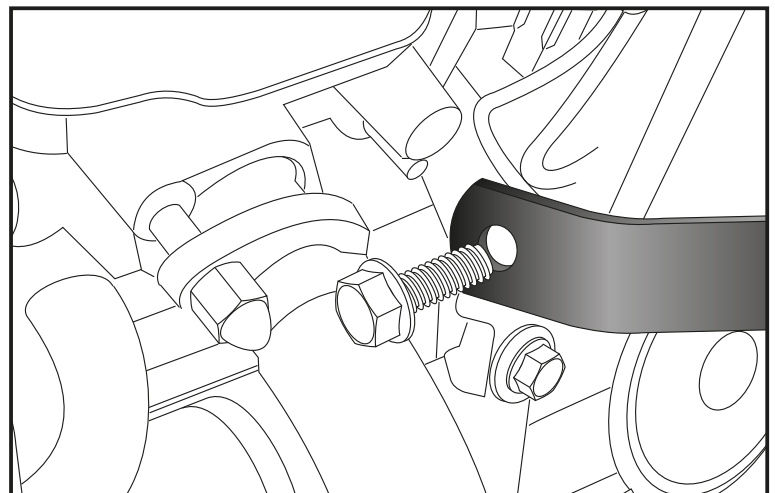
2
Montage des Motorschutzbügels links vorne unten:
An der nun freien Bohrung mit der Zylinder-schraube M10x140 sowie der U-Scheibe ø10,5.

Fastening of the engine guard left front bottom:
At the now free boring with allen screw M10 x 140 and washer ø10,5.



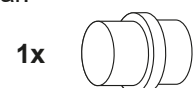
3
Montage des Motorschutzbügels links vorne oben:
An der nun freien Bohrung mit der Originalschraube.

Fastening of the engine guard left front top:
At the now free boring with original screw.



4 Das Verbindungsstück Ø25 in das Rohrende des montierten linken Motorschutzbügels fügen und mit dem rechten Bügel zusammenstecken.

Insert the Ø25 connector into the tube end of the left engine guard and connect it with the right crash bar.



Motorschutzbügel/ Engine guard

HONDA CB 125 R
(2018-2020)

Artikel Nr.: / Item-no.:

5019507 00 01 schwarz/black



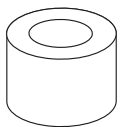
DE MONTAGEANLEITUNG
GB MOUNTING INSTRUCTIONS

Montage des Motorschutzbügels
rechts hinten:

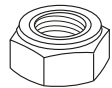
Die Montage erfolgt an der in Schritt 1 montierten Zylinderschraube mit der U- Scheibe Ø10,5 und der selbstsichernden Mutter M10. Zwischen Lasche und Halter die Aludistanz Ø20xØ11x20 fügen.

Fastening of the engine guard
rear right:

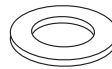
At the already mounted allen screw (step 1) with washer ø10,5 and self lock nut M10. Add alu spacer Ø20xØ11x20 between frame and engine guard.



1x

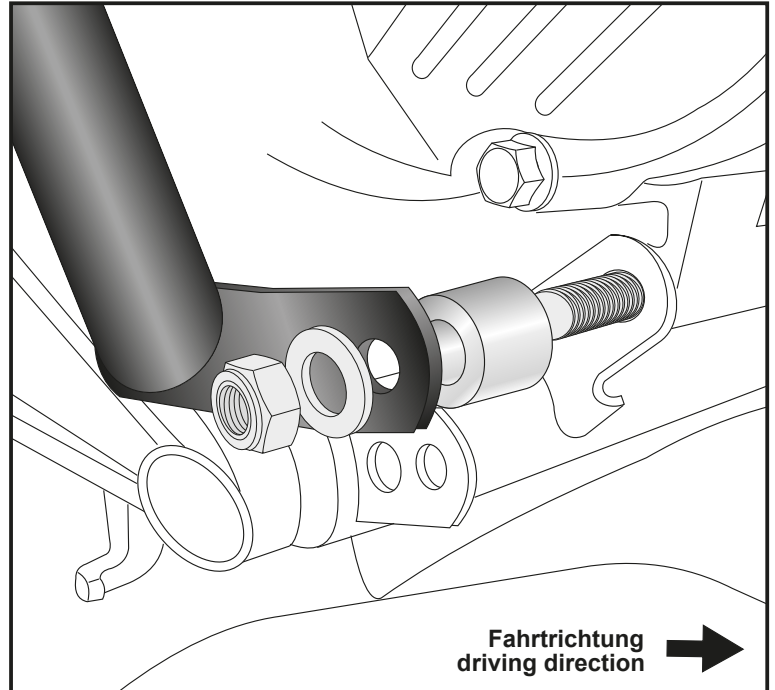


1x



1x

5



Fahrtrichtung
driving direction

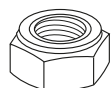


Montage des Motorschutzbügels
rechts vorne unten:

Die Montage erfolgt an der in Schritt 2 montierten Zylinderschraube mit der U- Scheibe Ø10,5 und der selbstsichernden Mutter M10.

Fastening of the engine guard
front right bottom:

At the already mounted allen screw (step 2) with washer ø10,5 and self lock nut M10.

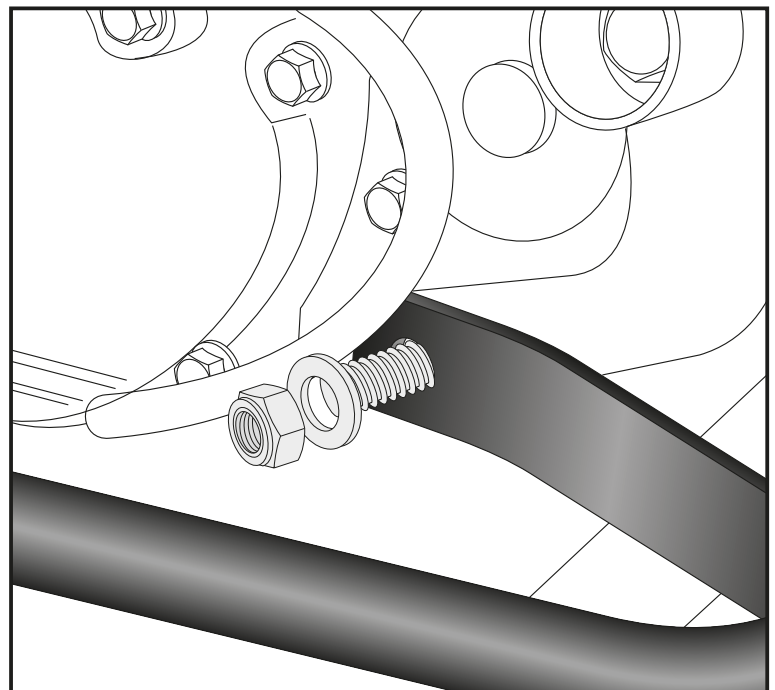


1x



1x

6



Motorschutzbügel/ Engine guard

HONDA CB 125 R
(2018-2020)

Artikel Nr.: / Item-no.:

5019507 00 01 schwarz/black

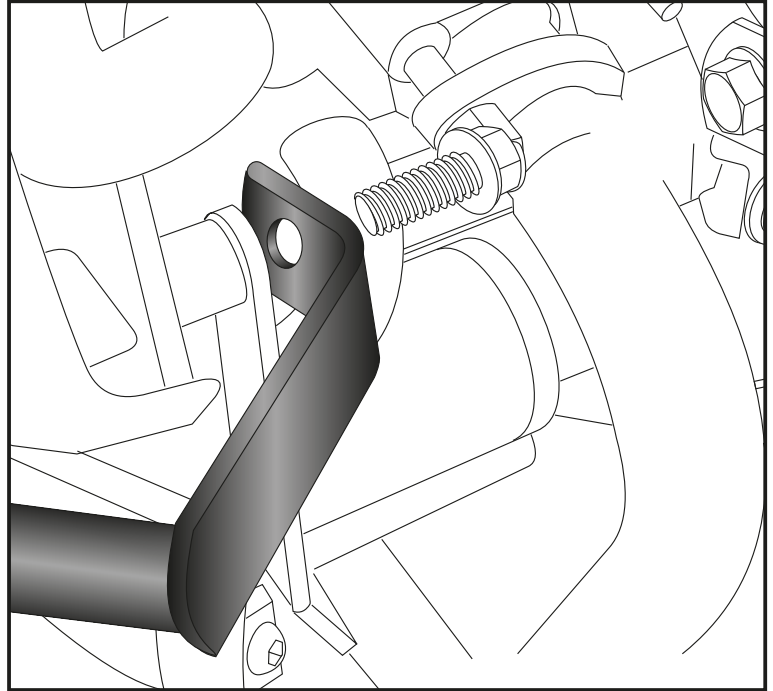


DE MONTAGEANLEITUNG
GB MOUNTING INSTRUCTIONS

Montage des Motorschutzbügels
rechts vorne oben:
An der nun freien Bohrung mit der
Originalschraube.

Fastening of the engine guard
right front top:
At the now free boring with original screw.

7



DE ACHTUNG
GB CAUTION

Nach der Montage alle Verschraubungen auf festen Sitz kontrollieren! Abgebaute Teile wieder montieren. Bitte beachten Sie unsere beigefügten Serviceinformationen.
Control all screw connections after the assembling for tightness! Reassemble the dismantled parts. Please notice our enclosed service information.

Als weiteres Zubehör lieferbar:/ Also available:

6309507 00 01	C-Bow Halter / C-Bow holder
6609507 01 01	Minirack
6709507 00 01	Sportrack
5039507 00 01	Frontschutzbügel / Front guard
42119507 00 91	Seitenständerplatte / Side stand enlargement
5069507 00 09	Tankring

Weiteres Zubehör auf unserer Homepage. More accessories: see our homepage.



Hepco & Becker GmbH
An der Steinmauer 6
D-66955 Pirmasens
Germany

Tel.: +49 (0)6331 - 1453 - 100
Fax: +49 (0)6331 - 1453 - 120
eMail: vertrieb@hepco-becker.de
www.hepco-becker.de