

# Motorschutzbügel/ Engine guard

HONDA CRF 1000 L Africa Twin / DCT

ab Baujahr 2018 / from date of manufacture 2018

Artikel Nr.: / Item-no.:

**5019512 00 01** schwarz/black

HONDA CRF 1000 L Africa Twin / DCT

Baujahr 2016-2017 / date of manufacture 2016-2017

Artikel Nr.: / Item-no.:

**501994 00 01** schwarz/black



**DE** INHALT  
**GB** CONTENTS

1x	700009150	Motorschutzbügel links	1x	700009150	Engine guard left
1x	700009151	Motorschutzbügel rechts	1x	700009151	Engine guard right
1x	700009152	Schraubensatz	1x	700009152	Screw kit:
1x		Sechskantschraube M10x90mm	1x		hexagon screw M10x90mm
1x		Sechskantschraube M10x75mm	1x		hexagon screw M10x75mm
1x		Sechskantschraube M8x100mm	1x		hexagon screw M8x100mm
2x		Linsenkopfschraube M8x20	2x		filister head screw M8x20
2x		Selbstsichernde Mutter M10	2x		self lock nut M10
1x		Selbstsichernde Mutter M8	1x		self lock nut M8
2x		Aludistanz ø18 x ø9 x 5mm	2x		alu spacer ø18 x ø9 x 5mm
4x		U-Scheibe ø8,4	4x		washer ø8,4
4x		U-Scheibe ø10,5	4x		washer ø10,5

Für die Modelle mit Schaltgetriebe oder DCT-Getriebe geeignet, beim DCT jedoch nur ohne den optionalen Fußschalthebel.

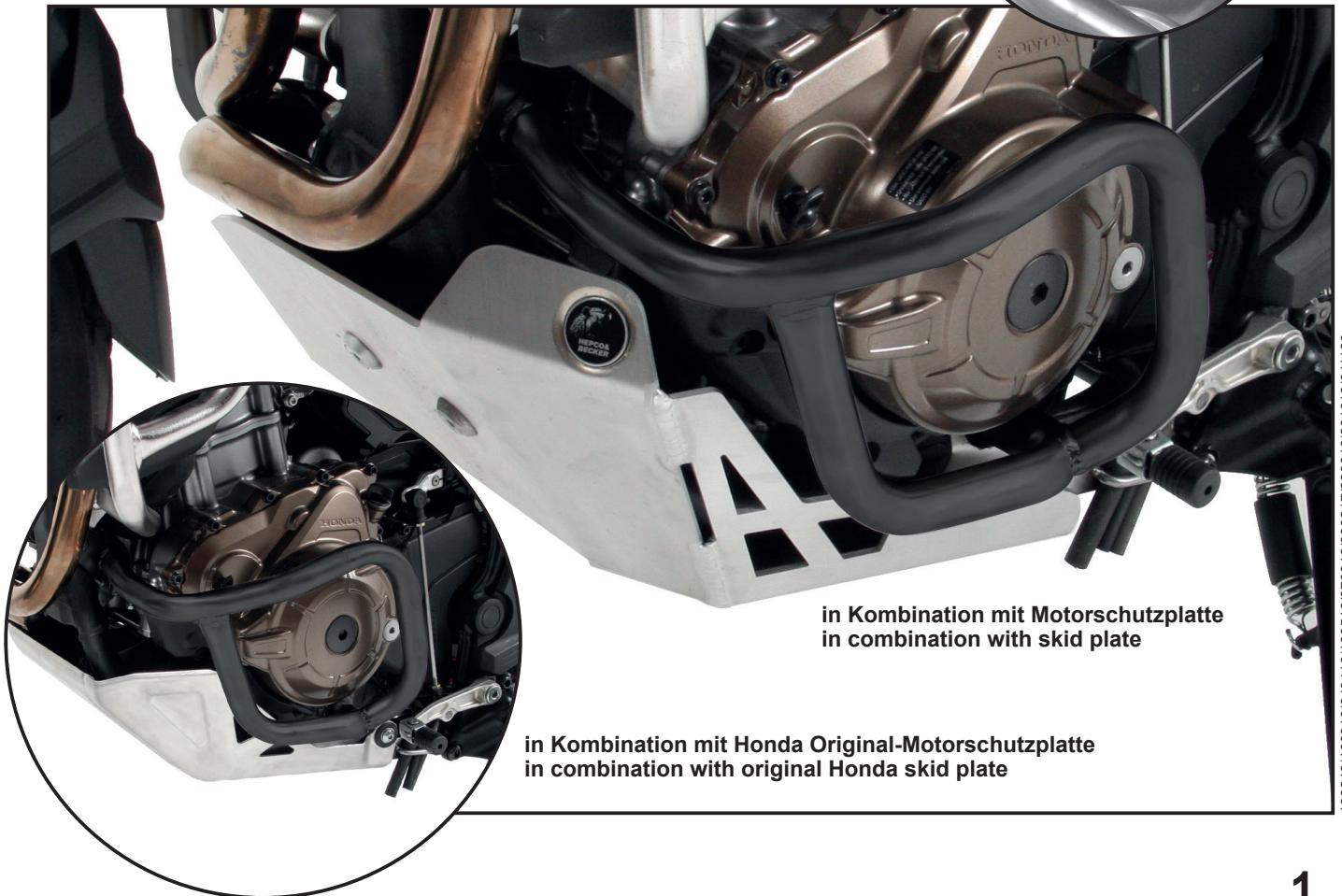
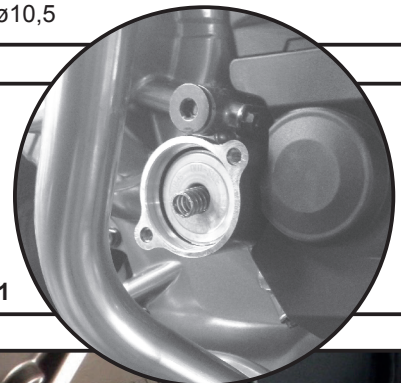
Getriebeölfiterwechsel möglich ohne Demontage des Schutzbügels.

Mit Tankschutzbügel 502994 / 5029512 00 01 kombinierbar

For the model with manual and DCT transmission, but DCT

without the optional gear lever. Gear oil filter change possible without

dismantling the engine guard. Combinable with tank guard 502994 / 5029512 00 01



in Kombination mit Motorschutzplatte  
in combination with skid plate

in Kombination mit Honda Original-Motorschutzplatte  
in combination with original Honda skid plate

130216/160316/040416/180516/070916/030217/290318/291018/011120

# Motorschutzbügel/ Engine guard

HONDA CRF 1000 L Africa Twin / DCT  
ab Baujahr 2018 / from date of manufacture 2018  
Artikel Nr.: / Item-no.:  
**5019512 00 01** schwarz/black

HONDA CRF 1000 L Africa Twin / DCT  
Baujahr 2016-2017 / date of manufacture 2016-2017  
Artikel Nr.: / Item-no.:  
**501994 00 01** schwarz/black



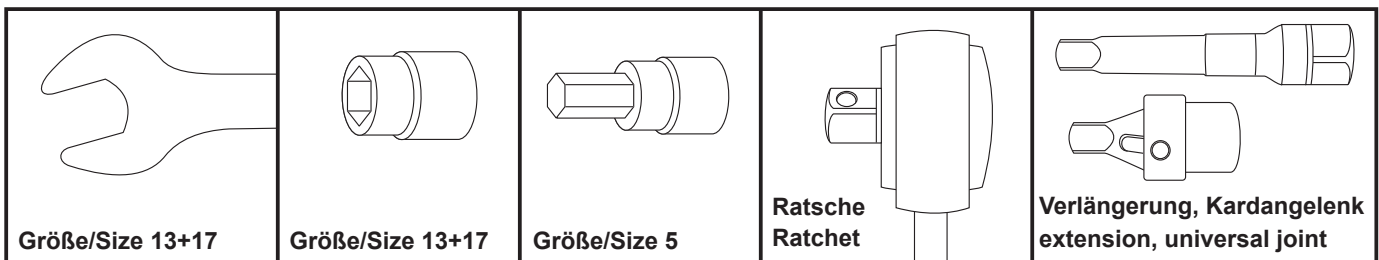
**DE** WICHTIG  
**GB** IMPORTANT

Beachten Sie die in Ihrem Land geltenden Zulassungsbestimmungen.  
Für den Bereich der BRD gilt: Ein Eintrag in die Fahrzeugpapiere ist nicht erforderlich.

Die Voraussetzung für die Montage ist natürlich eine gewisse technische Erfahrung. Wenn Sie sich nicht sicher sind, wie man eine bestimmte Arbeit ausführt, sollten Sie diese Ihrer Fachwerkstatt überlassen. Ziehen sie alle zugänglichen Schrauben zuerst nur locker an. Nachdem alles montiert ist, werden die Schrauben dann auf das entsprechende Anzugsmoment festgezogen. Dadurch wird sichergestellt, dass das Produkt spannungsfrei angebaut ist. Anzugsmomente beachten! Nach der Montage alle Verschraubungen auf festen Sitz kontrollieren!

Of course, the assembly requires a certain technical experience. If you are not sure how to execute a determined action, you should ask your local distributor to do it. First, tighten all screws only loosely. After mounting all parts, the screws should be tightened to the torque specified. This guarantees, that the product is mounted without tension. Observe the tightening torques of the manufacturer! Control all screw connections after the assembling for tightness!

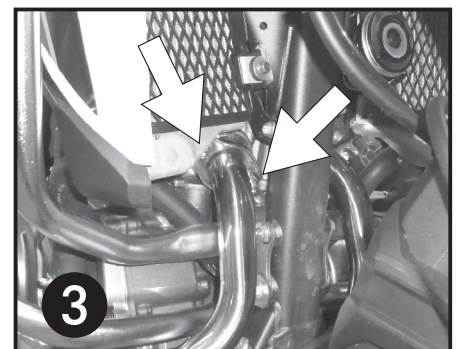
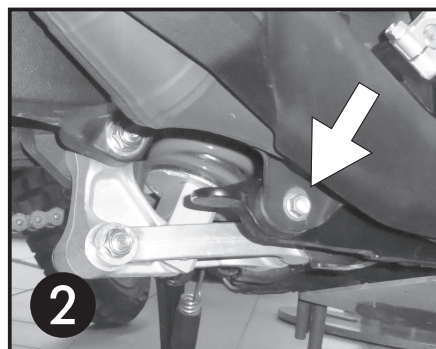
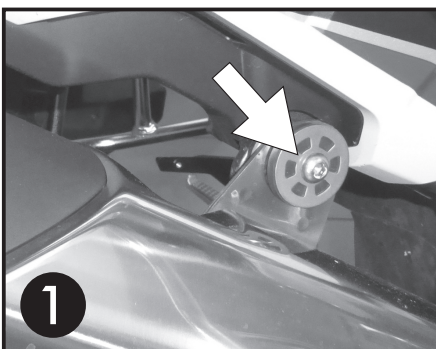
**DE** BENÖTIGTE WERKZEUGE  
**GB** TOOLS REQUIRED



**DE** VORBEREITUNG  
**GB** PREPARING

Lösen der Abgasanlage  
Die Schrauben der hinteren ① und unteren ② Auspuffbefestigung entfernen. Die Hutmuttern ③ am Krümmer entfernen. Die Abgasanlage absenken, damit die zu entfernenden Schrauben am Rahmen zugänglich werden.

Loosen the exhaust system  
Remove the screws of the rear ① and lower ② exhaust mounting. Remove the cap nuts ③ on the manifold. Lower the exhaust system to reach and remove the screws on the frame.



Die Originalschraube vorne an der Motoraufhängung und die Motorschutzplatte mit Halterung entfernen. Die beiden Schrauben der Rahmenbefestigung rechts hinten entfernen (siehe Schritt 4). Schrauben entfallen. Weiter entfallen die Originalschrauben der Motoraufhängung, die Halterung und deren Schrauben.

Dismantle the original screw at the front of the engine mount. Dismantle the original skid plate and its holder. Remove the two screws of the frame attachment rear right (see step 4). Screws are obsolete. Original screws of the engine bolting, holder and screws are also obsolete.

# Motorschutzbügel/ Engine guard

**HONDA CRF 1000 L Africa Twin / DCT**  
 ab Baujahr 2018 / from date of manufacture 2018  
 Artikel Nr.: / Item-no.:  
**5019512 00 01** schwarz/black

**HONDA CRF 1000 L Africa Twin / DCT**  
 Baujahr 2016-2017 / date of manufacture 2016-2017  
 Artikel Nr.: / Item-no.:  
**501994 00 01** schwarz/black

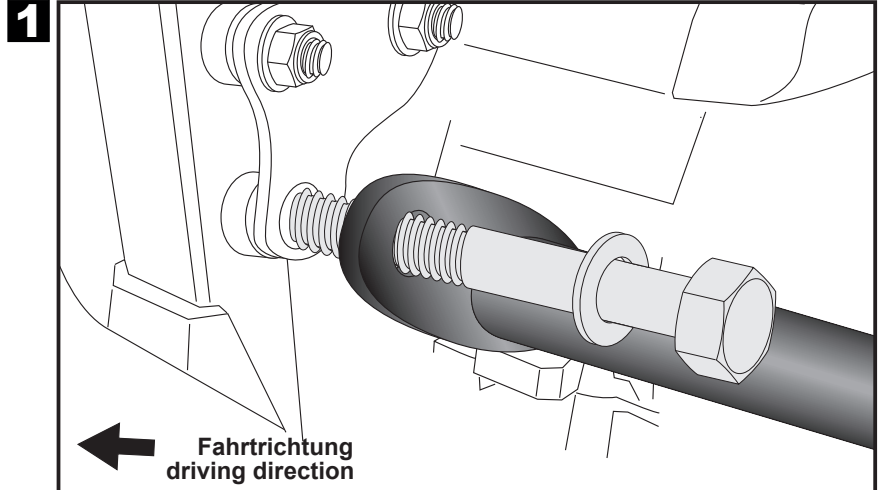
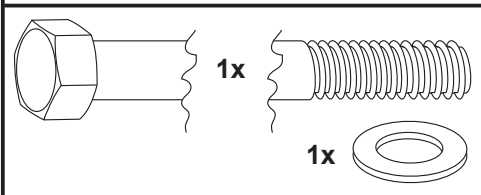


**DE MONTAGEANLEITUNG**  
**GB MOUNTING INSTRUCTIONS**

**1** Montage des Motorschutzbügels vorne unten links:

An der nun freien Bohrung der Motor-aufhängung mit der Sechskantschraube M8x100 und U-Scheibe ø8,4.

Fastening of the engine guard bottom left: at the now free boring at the engine suspension. Use the hexagon screw M8x100 with washer ø8,4.



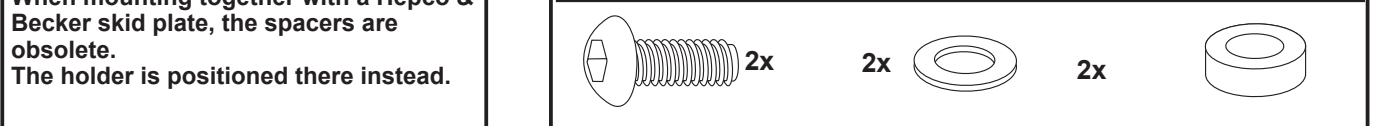
**2** Montage des Motorschutzbügels hinten links:

An den nun freien Gewindebohrungen im Rahmen mit den Linsenkopfschrauben M8x20 und U-Scheiben ø8,4 verschrauben. Dabei die Aludistanzen ø18xø9x5mm zwischen Motorschutz-bügel und Rahmen fügen.

Bei Montage mit einer Hepco & Becker Motorschutzplatte entfallen die Distanzen. Stattdessen wird dort die Halterung positioniert.

Fastening of the tank guard rear left: in the now free threads. Use filister head screws M8x20 with washers ø8,4. Add alu spacer ø18xø9x5mm between crash bar flap and frame.

When mounting together with a Hepco & Becker skid plate, the spacers are obsolete. The holder is positioned there instead.

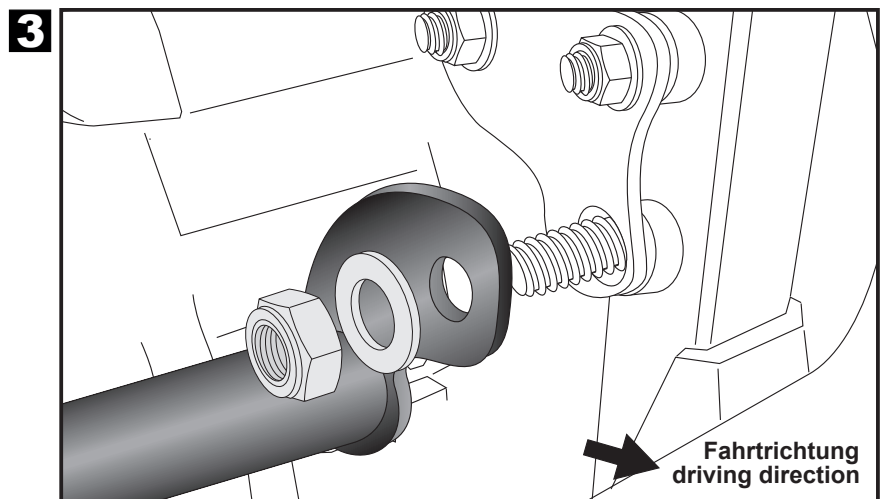


**3** Montage des Motorschutzbügels vorne unten rechts:

Den Bügel über das freie Gewinde der bereits durchgesteckten M8x100 Schraube fügen und mit der selbst-sichernden Mutter M8 und U-Scheibe ø8,4 verschrauben.

Fastening of the engine guard bottom front right:

At the thread of the hexagon screw M8x100 mounted before. Use self lock nut M8 with washer ø8,4 to secure.





# Motorschutzbügel/ Engine guard

**HONDA CRF 1000 L Africa Twin / DCT**  
 ab Baujahr 2018 / from date of manufacture 2018  
 Artikel Nr.: / Item-no.:  
**5019512 00 01** schwarz/black

**HONDA CRF 1000 L Africa Twin / DCT**  
 Baujahr 2016-2017 / date of manufacture 2016-2017  
 Artikel Nr.: / Item-no.:  
**501994 00 01** schwarz/black



**DE MONTAGEANLEITUNG**  
**GB MOUNTING INSTRUCTIONS**

**Montage des Motorschutzbügels hinten rechts:**

in den nun freien Bohrungen der Rahmenverbindung.

**VORNE ①**

mit der Sechskantschraube M10x75 sowie U- Scheiben ø10,5 und selbst-sichernder Mutter M10

**HINTEN ②**

mit der Sechskantschraube M10x90 sowie U- Scheiben ø10,5 und selbst-sichernder Mutter M10

**Fastening of the engine guard bottom rear right:**

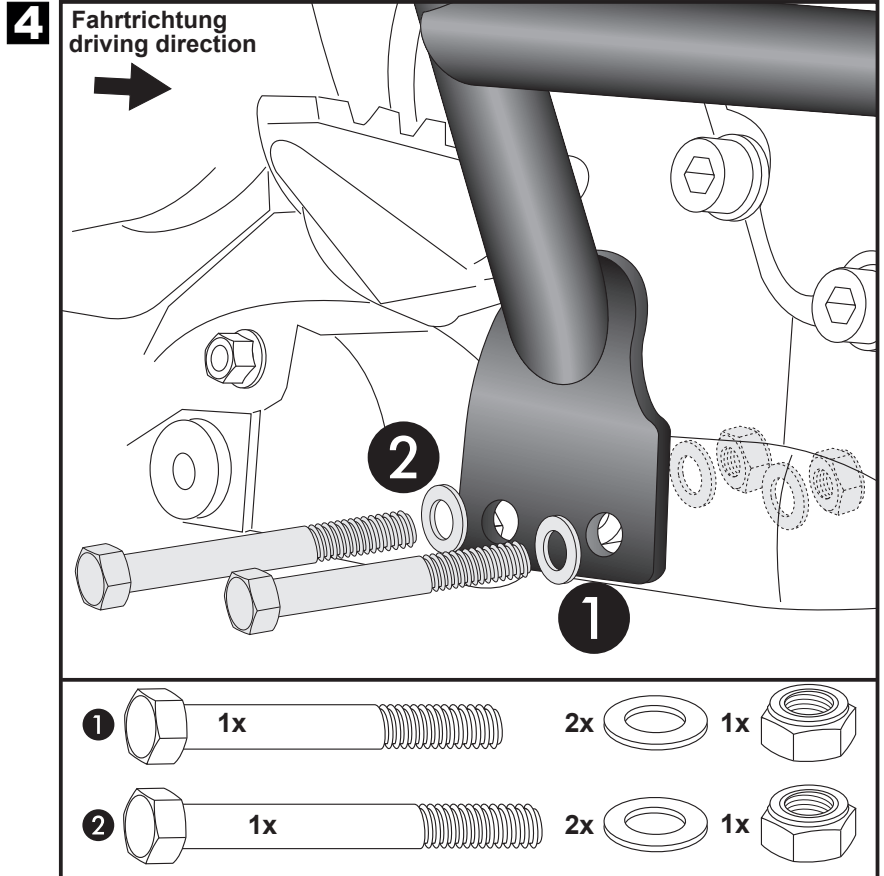
in the free threads of the frame connection.

**FRONT ①**

with hexagon screw M10x75. Use self lock nut M10 with washer ø10,5 to secure from behind.

**REAR ②**

with hexagon screw M10x90. Use self lock nut M10 with washer ø10,5 to secure from behind.



**Die Original Motorschutzplatte wieder montieren. Rechts einhängen und links an der freien Bohrung im Motorschutzbügel verschrauben.**

**Mount the original skid plate again. Right side: hook in the plate / left side: in the free hole at the engine guard.**



**Nach der Montage alle Verschraubungen auf festen Sitz kontrollieren ! Abgebaute Teile wieder montieren. Bitte beachten Sie unsere beigefügten Serviceinformationen.**  
**Control all screw connections after the assembling for tightness! Reassemble the dismantled parts. Please notice our enclosed service information.**

**Als weiteres Zubehör lieferbar / Also available:**

- Easyrack
- Alurack
- Seitenträger festverschraubt, schwarz / Side carrier firmly attached, black
- Tankschutzbügel, schwarz / Tank guard, black
- Motorschutzplatte / Skid plate
- Lampenschutzgitter / Headlight grilles

**Weiteres Zubehör auf unsere Homepage. More accessories: see our homepage.**



**Hepco & Becker GmbH**  
**An der Steinmauer 6**  
**D-66955 Pirmasens**  
**Germany**

**Tel.: +49 (0)6331 - 1453 - 100**  
**Fax: +49 (0)6331 - 1453 - 120**  
**eMail: [vertrieb@hepco-becker.de](mailto:vertrieb@hepco-becker.de)**  
**[www.hepco-becker.de](http://www.hepco-becker.de)**