

Motorschutzbügel/ Engine guard

HONDA CB 600 F Hornet

ab Baujahr 2007 / from date of manufacture 2007

Artikel Nr.: / Item-no.:

501948 00 01 schwarz/black

501965 00 01 schwarz/black

DE INHALT
GB CONTENTS

1	701.507	Motorschutzbügel links
1	701.508	Motorschutzbügel rechts
1	151.096	Silentblock M8 5218027
2	150.895	Hutmutter M8
1	151.097	Inbusschraube M12 x 200
1	151.033	Selbstsichernde Mutter M12
2	150.976	U-Scheibe Ø12,5
2	150.810	U-Scheibe Ø 8,4
1	151.032	Distanz (für rechte Seite) Ø25 x Ø12,5 x 15
1	151.098	Distanz (für linke Seite) Ø25 x Ø13 x 24
1	701.507	engine guard left
1	701.508	engine guard right
1	151.096	silent block M8 No.5218027
2	150.895	cap nut M8
1	151.097	allen screw M12 x 200
1	151.033	self-lock nut M12
2	150.976	washer Ø12,5
2	150.810	washer Ø 8,4
1	151.032	spacer (right side) Ø25 x Ø12,5 x 15
1	151.098	spacer (left side) Ø25 x Ø13 x 24

DE WICHTIG
GB IMPORTANT

Beachten Sie die in Ihrem Land geltenden Zulassungsbestimmungen.

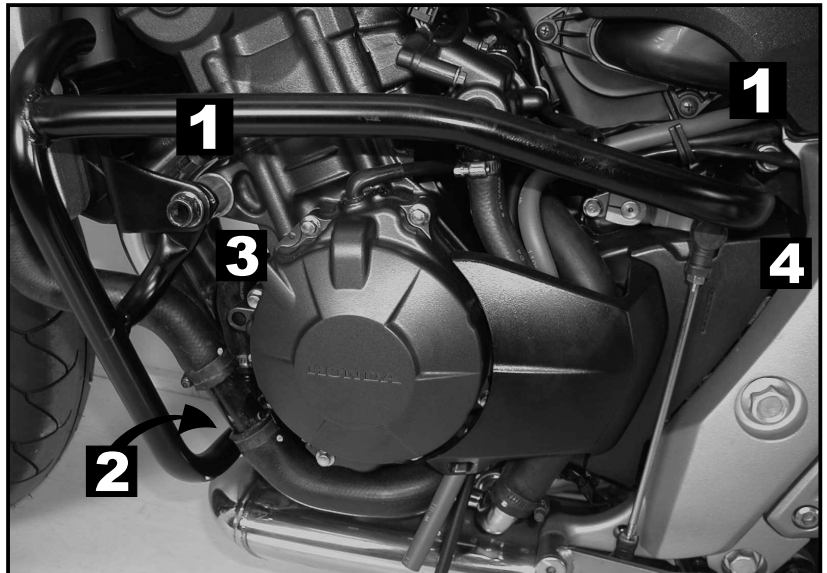
Für den Bereich der BRD gilt: Ein Eintrag in die Fahrzeugpapiere ist nicht erforderlich.

Die Voraussetzung für die Montage ist natürlich eine gewisse technische Erfahrung. Wenn Sie sich nicht sicher sind, wie man eine bestimmte Arbeit ausführt, sollten Sie diese Ihrer Fachwerkstatt überlassen. Ziehen sie alle zugänglichen Schrauben zuerst nur locker an. Nachdem alles montiert ist, werden die Schrauben dann auf das entsprechende Anzugsmoment festgezogen. Dadurch wird sichergestellt, dass das Produkt spannungsfrei angebaut ist. Anzugsmomente beachten! Nach der Montage alle Verschraubungen auf festen Sitz kontrollieren!

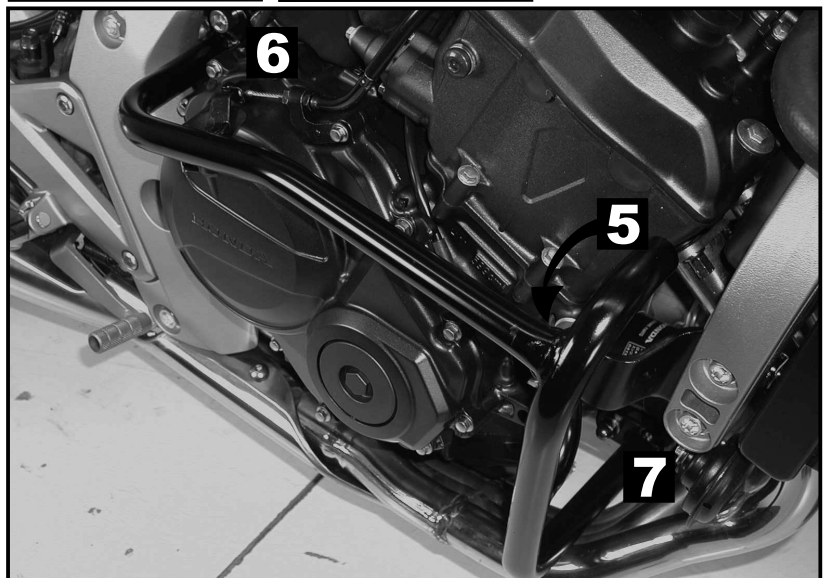
Zur Montage ist eine zweite Person hilfreich.

Of course, the assembly requires a certain technical experience. If you are not sure how to execute a determined action, you should ask your local distributor to do it. First, tighten all screws only loosely. After mounting all parts, the screws should be tightened to the torque specified. This guarantees, that the product is mounted without tension. Observe the tightening torques of the manufacturer! Control all screw connections after the assembling for tightness!

To mount this guard, a second person is helpful.



linke Seite | left side



rechte Seite | right side

Motorschutzbügel/ Engine guard

HONDA CB 600 F Hornet

ab Baujahr 2007 / from date of manufacture 2007

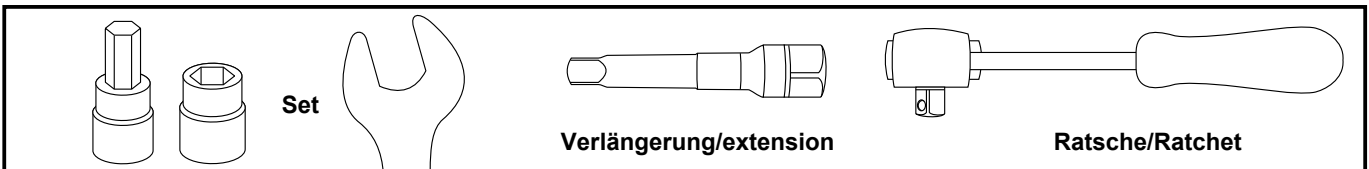
Artikel Nr.: / Item-no.:

501948 00 01 schwarz/black

501965 00 01 schwarz/black



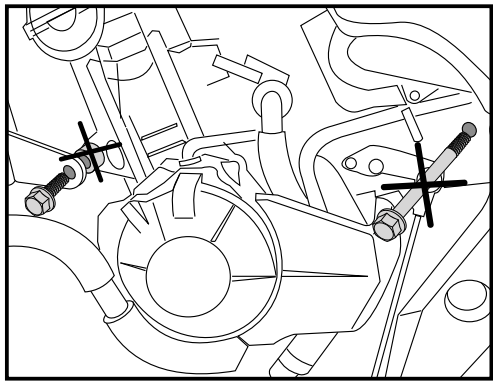
DE BENÖTIGTE WERKZEUGE
GB TOOLS REQUIRED



! **DE** ACHTUNG
GB CAUTION

Immer nur eine Seite nach der anderen montieren.
Ansonsten besteht die Gefahr, dass sich der Motor absenkt.
Mount one side after the other.
Otherwise, there is the risk that the engine block change position.

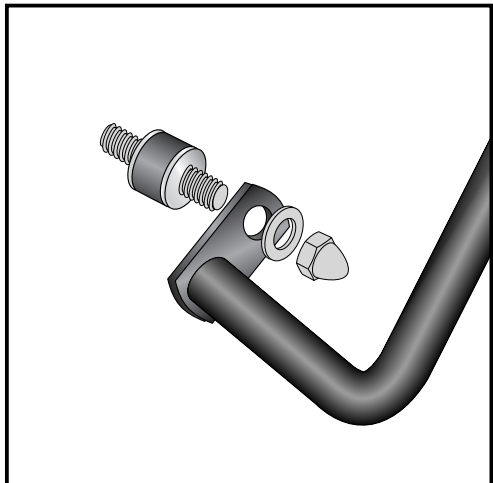
DE VORBEREITUNG
GB PREPARING



1 linke Seite | left side

Beginnen Sie auf der linken Seite !
Demontieren sie die Motorbefestigungsschrauben vorne und hinten.
Die Originalschrauben vorne werden wieder verwendet.
Die Distanzen vorne und die Originalschrauben hinten entfallen.

Start with the left side !
Unmount original engine screws front and back.
The original spacers front and the screws back are not needed any more.



2 Schrauben Sie den Silentblock an den Bügel mit U-Scheibe Ø8,4 und Hutmutter M8.

Screw silent block to the left engine guard with washer Ø8,4 and cup nut M8.



Motorschutzbügel/ Engine guard

HONDA CB 600 F Hornet

ab Baujahr 2007 / from date of manufacture 2007

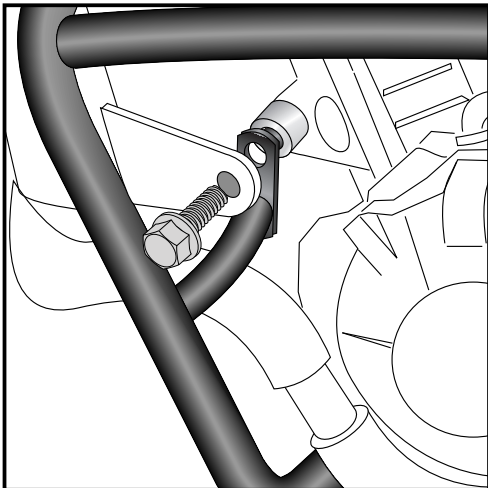
Artikel Nr.: / Item-no.:

501948 00 01 schwarz/black

501965 00 01 schwarz/black



DE MONTAGEANLEITUNG
GB MOUNTING INSTRUCTIONS



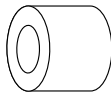
3

Montage vorne oben:

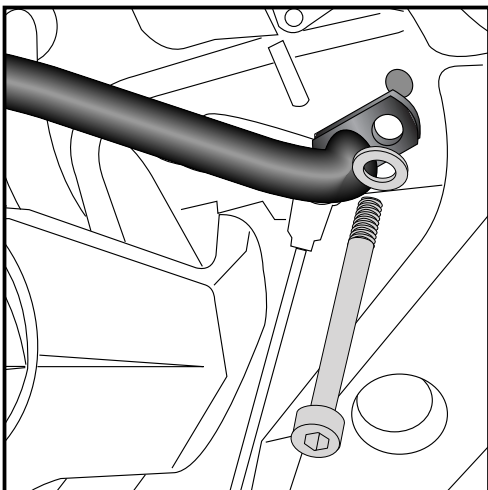
Hinter die Kühlerbefestigung über den freien Bohrungen platzieren, dahinter die Distanz $\varnothing 25 \times \varnothing 13 \times 24$ einschieben und mit der Original-Schraube befestigen.

Fastening of crash bar front top:

behind the cooler fixing in the thread with original screw.
Sandwich spacer $\varnothing 25 \times \varnothing 13 \times 24$.



1x



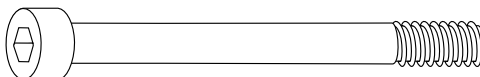
4

Montage hinten oben:

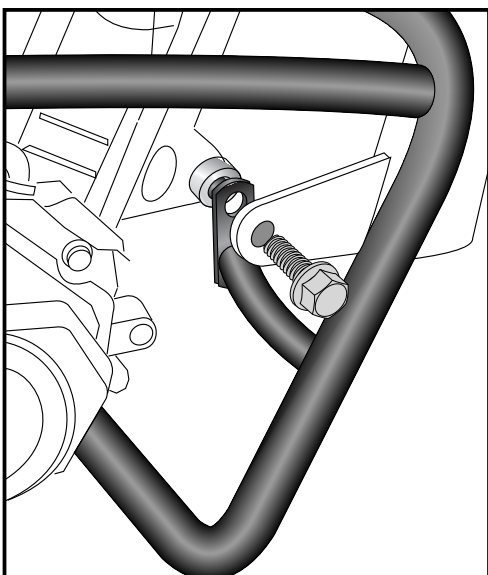
Inbusschraube M12 x 200 inkl. U-Scheibe $\varnothing 12,5$ einschieben. Diese wird erst im nächsten Montage-Schritt festgezogen.

Fastening of crash bar front back:

Pull through allen screw M12 x 200 with washer $\varnothing 12,5$.



je 1x



5

rechte Seite | right side

Vorbereitung:

Demontieren sie die Motorbefestigungsschrauben vorne. Die Originalschrauben vorne werden wieder verwendet. Die Distanz entfällt.

Montage vorne oben:

Hinter die Kühlerbefestigung über den freien Bohrungen platzieren, dahinter die Distanz $\varnothing 25 \times \varnothing 12,5 \times 15$ einschieben und mit der Original-Schraube befestigen.

Preparing:

Unmount original engine screws front. Original spacers front are obsolete.

Fastening of crash bar front top:

behind the cooler fixing in the thread with original screw.
Add spacer $\varnothing 25 \times \varnothing 12,5 \times 15$.



1x

Motorschutzbügel/ Engine guard

HONDA CB 600 F Hornet

ab Baujahr 2007 / from date of manufacture 2007

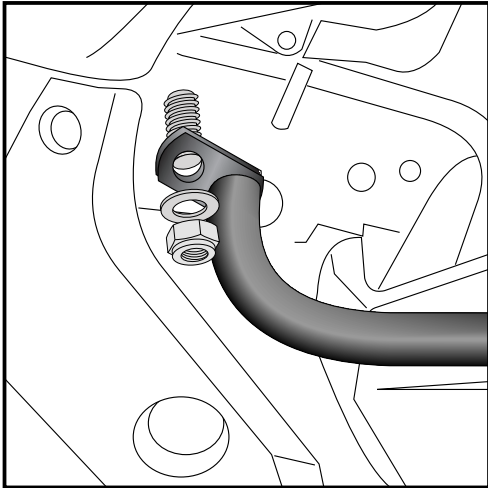
Artikel Nr.: / Item-no.:

501948 00 01 schwarz/black

501965 00 01 schwarz/black



DE MONTAGEANLEITUNG
GB MOUNTING INSTRUCTIONS



6

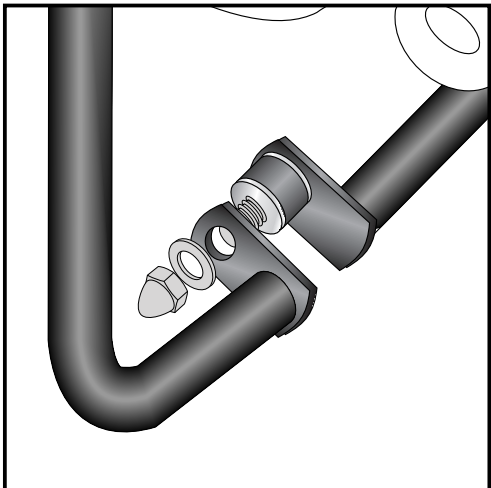
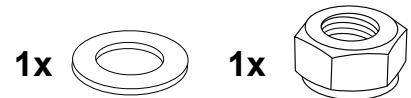
Montage hinten oben:

Den Bügel entsprechend positionieren.

Der Bügel wird auf das überstehende Ende der Inbusschraube M12 x 200 geschoben, mit der U Ø12,5 und selbstsichernde Mutter M12 befestigt.

Fastening of crash bar back top:

Fix the engine guard at the thread of the allen screw M12 x 200 (mounted in step 4) with washer Ø12,5 and self-lock nut M12.



7

Verbindung beider Bügel, vorne unten:

Die rechte Bügelhälfte wird auf den bereits am linken Bügel befestigten Silentblock geschoben und mit Hutmutter und U-Scheibe Ø8,4 verschraubt.

Connection of the bars:

The right side of the crash bar will be fixed to the silent block at the left bar. Use cap nut with washer Ø8,4.



DE ACHTUNG
GB CAUTION

Nach der Montage alle Verschraubungen auf festen Sitz kontrollieren ! Abgebaute Teile wieder montieren. Bitte beachten Sie unsere beigelegten Serviceinformationen.

Control all screw connections after the assembling for tightness! Reassemble the dismantled parts. Please notice our enclosed service information.

Als weiteres Zubehör lieferbar: / Also available:

650.948 00 01	Kofferträger schwarz "Lock it System" (abnehmbar)
650.948 01 01	Gepäckbrücke schwarz
Side carrier	650.948 00 01 black, "Lock it System" (removable)
Rear rack	650.948 01 01 black

Weiteres Zubehör auf unsere Homepage. More accessories: see our homepage.



Hepco & Becker GmbH
An der Steinmauer 6
D-66955 Pirmasens
Germany

Tel.: +49 (0)6331 - 1453 - 100
Fax: +49 (0)6331 - 1453 - 120
eMail: vertrieb@hepco-becker.de
www.hepco-becker.de