

# Motorschutzbügel/ Engine guard

HONDA CTX 700 / N / DCT

Artikel Nr.: / Item-no.:

**501984 00 01** schwarz/black



**DE WICHTIG**  
**GB IMPORTANT**

Beachten Sie die in Ihrem Land geltenden Zulassungsbestimmungen.

Für den Bereich der BRD gilt: Ein Eintrag in die Fahrzeugpapiere ist nicht erforderlich.

Die Voraussetzung für die Montage ist natürlich eine gewisse technische Erfahrung. Wenn Sie sich nicht sicher sind, wie man eine bestimmte Arbeit ausführt, sollten Sie diese Ihrer Fachwerkstatt überlassen. Ziehen sie alle zugänglichen Schrauben zuerst nur locker an. Nachdem alles montiert ist, werden die Schrauben dann auf das entsprechende Anzugsmoment festgezogen. Dadurch wird sichergestellt, dass das Produkt spannungsfrei angebaut ist. Anzugsmomente beachten! Nach der Montage alle Verschraubungen auf festen Sitz kontrollieren!  
Zur Montage ist eine zweite Person hilfreich.

Of course, the assembly requires a certain technical experience. If you are not sure how to execute a determined action, you should ask your local distributor to do it. First, tighten all screws only loosely. After mounting all parts, the screws should be tightened to the torque specified. This guarantees, that the product is mounted without tension. Observe the tightening torques of the manufacturer! Control all screw connections after the assembling for tightness!

To mount this guard, a second person is helpful.

# Motorschutzbügel/ Engine guard

HONDA CTX 700 / N / DCT

Artikel Nr.: / Item-no.:

**501984 00 01** schwarz/black



**DE** INHALT  
**GB** CONTENTS

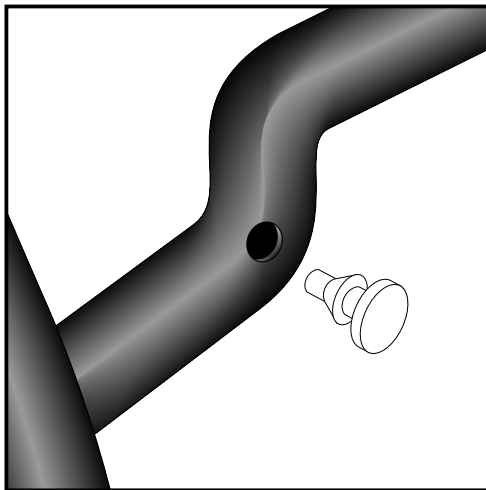
1	700008520	Motorschutzbügel links	1	700008520	crash bar left
1	700008521	Motorschutzbügel rechts	1	700008521	crash bar right
1	700008522	Verbindungsbügel	1	700008522	bracing bow
2	150.938	Linsenkopfschrauben M8x25	2	150.938	filister head screw M8x25
1	151.458	Inbusschraube M12x70x1,25	1	151.458	allen screw M12x70x1,25
1	151.459	Inbusschraube M12x50x1,25	1	151.459	allen screw M12x50x1,25
4	150.841	Sechskantschraube M8 x 35	4	150.841	hexagon screw M8 x 35
8	150.810	U-Scheibe Ø8,4	8	150.810	washer Ø8,4
2	151.010	U-Scheibe Ø12,4	2	151.010	washer Ø12,4
2	150.800	Selbstsichernde Mutter M8	2	150.800	self lock nut M8
2	275.001	Anschlaggummi	2	275.001	rubber stop

**!** **DE** ACHTUNG  
**GB** CAUTION

**Immer nur eine Seite nach der anderen montieren.**  
**Ansonsten besteht die Gefahr, dass sich der Motor absenkt.**

**Mount one side after the other.**  
**Otherwise, there is the risk that the engine block change position.**

**DE** VORBEREITUNG  
**GB** PREPARING



**1** Bugspoiler-Vorderteil demontieren.  
In die freie Bohrung auf der Rückseite der Sturzbügel die Anschlaggummis eindrehen (eventuell etwas Fett benutzen).

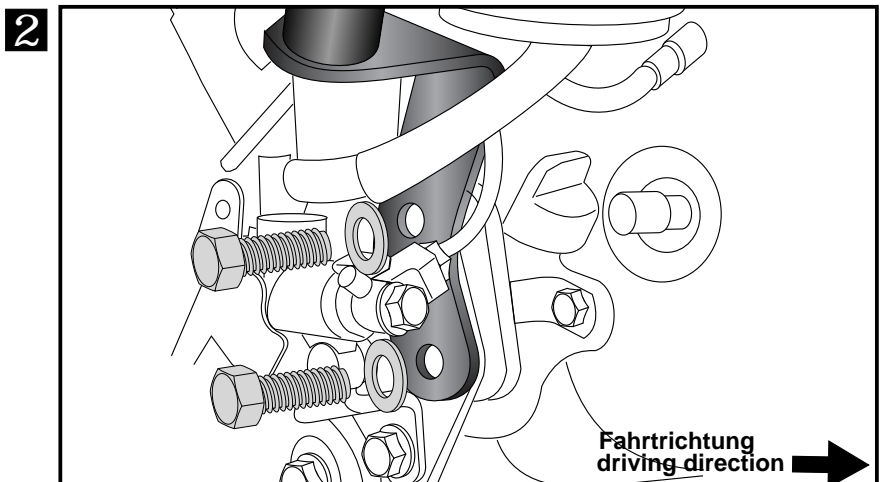
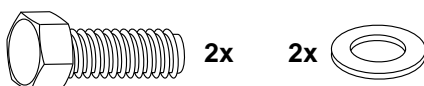
Dismantle the front part of the spoiler.  
Stick the rubber stopper in the free borings on the back of the crash bars (possibly use some grease).



**DE** MONTAGEANLEITUNG  
**GB** MOUNTING INSTRUCTIONS

Montage des Motorschutzbügels  
vorne rechts:  
an den beiden vorderen Schrauben der Rahmenverschraubung mit den Sechskantschrauben M8 x 35 mit U-Scheiben ø8,4.

Fastening of the crash bar  
front right:  
at both front boltings of the frame with hexagon screw M8 x 35 and washer ø8,4.



# Motorschutzbügel/ Engine guard

HONDA CTX 700 / N / DCT



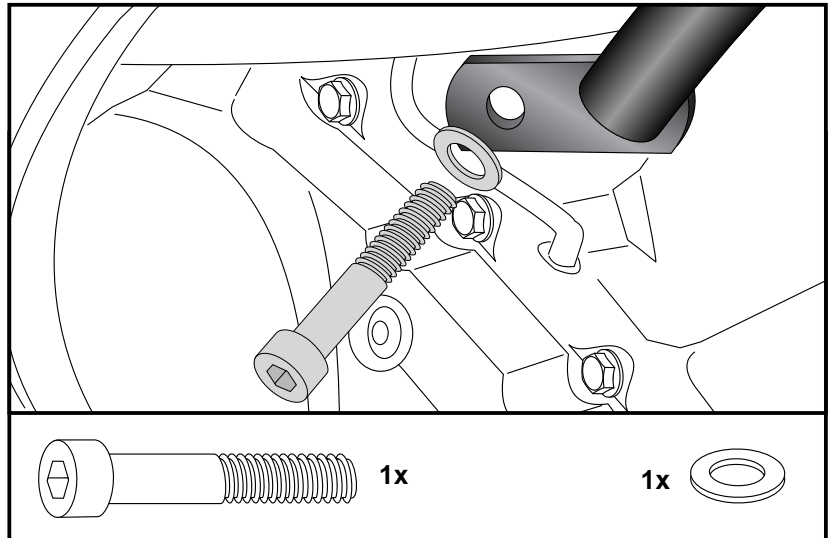
Artikel Nr.: / Item-no.:

**501984 00 01** schwarz/black

**DE** MONTAGEANLEITUNG  
**GB** MOUNTING INSTRUCTIONS

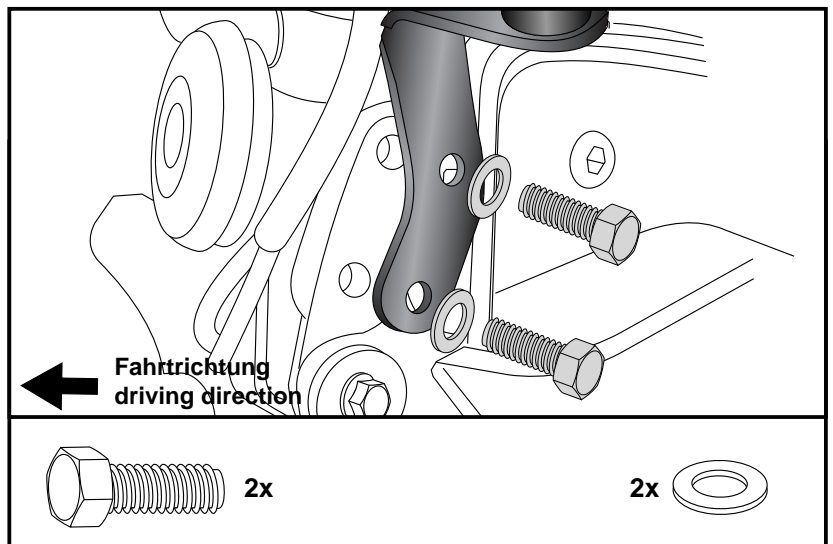
**3** Montage des Motorschutzbügels hinten rechts:  
an der mittleren Motoraufhängung.  
Originalschraube entfällt.  
Zur Befestigung die Inbusschraube M12x70x1,25 sowie die U-Scheibe Ø12,4 verwenden.  
**Achtung ! Auf die Zwischendistanz achten, daß diese wieder zwischen Halter und Motor sitzt.**

Fastening of the crash bar rear right:  
at the center engine mount.  
Original screw is obsolete.  
Use allen screws M12x70x1,25 with washer Ø12,4.  
**Attention! Ensure that the original spacer is added between holder and engine block.**



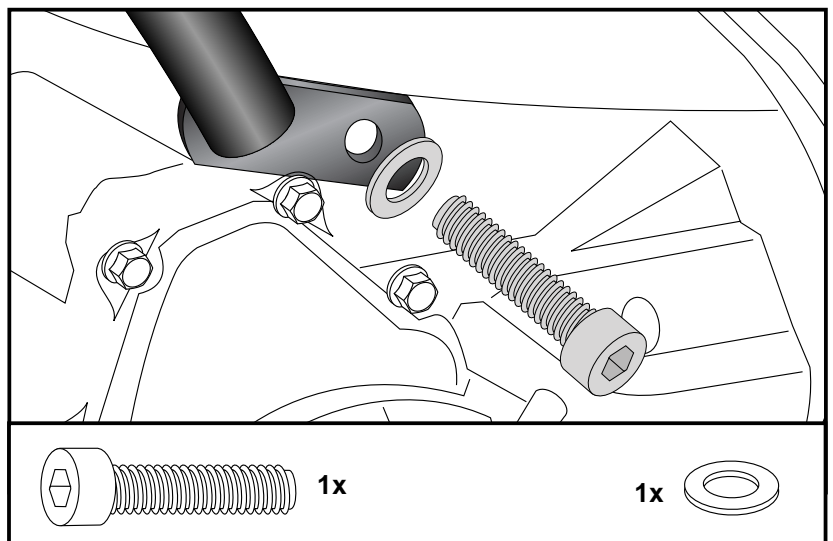
**4** Montage des Motorschutzbügels vorne links:  
an den beiden vorderen Schrauben der Rahmenverschraubung mit den Sechskantschrauben M8 x 35 mit U-Scheiben ø8,4.

Fastening of the crash bar front left:  
at both front boltings of the frame with hexagon screw M8 x 35 and washer ø8,4.



**5** Montage des Motorschutzbügels vorne rechts:  
an der mittleren Motoraufhängung  
Originalschraube entfällt.  
Zur Befestigung die Inbusschraube M12x50x1,25 sowie U-Scheibe Ø12,4 verwenden.

Fastening of the crash bar rear left:  
at the center engine mount.  
Original screw is obsolete.  
Use allen screws M12x70x1,25 with washer Ø12,4.



# Motorschutzbügel/ Engine guard

HONDA CTX 700 / N / DCT

Artikel Nr.: / Item-no.:

**501984 00 01** schwarz/black



DE MONTAGEANLEITUNG  
GB MOUNTING INSTRUCTIONS

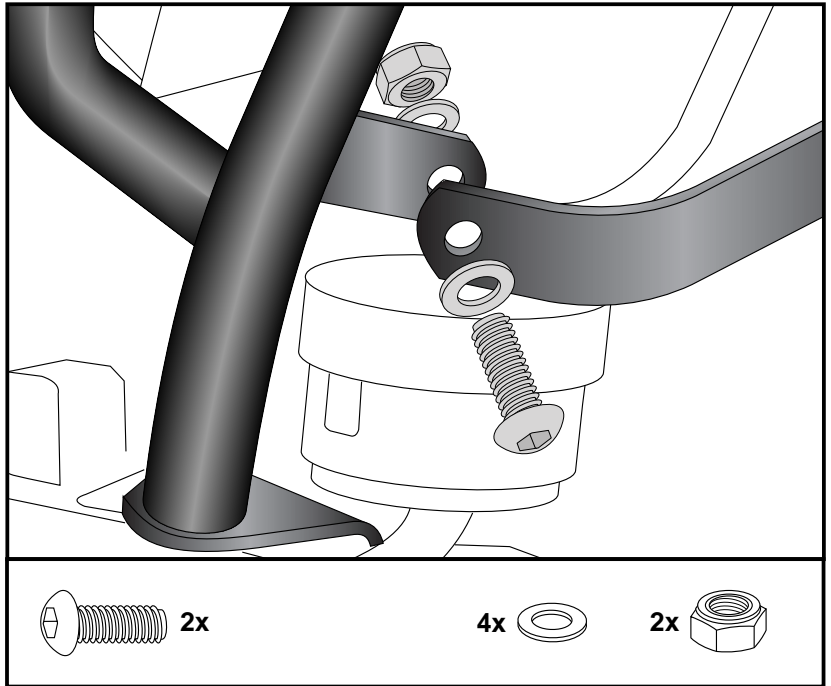
Montage des Verbindungsbügels  
vorne links und rechts:

er verläuft unterhalb des Kühlers quer zum Sturzbügel.  
Die Verschraubung erfolgt auf den kleinen Laschen am Sturzbügel mit den Linsenkopfschrauben M8x25 sowie U-Scheiben ø 8,4 und selbstsichernder Mutter M8.  
Bugspoiler Vorderteil wieder montieren.

Fastening of the bracing bow  
front left + right:

it runs in front of the cooler.  
Screwing on the small tabs on the crash bars with filister head screws M8 x 25 with washers ø8,4 and self lock nuts M8.  
Mount spoiler again.

5



DE ACHTUNG  
GB CAUTION

Nach der Montage alle Verschraubungen auf festen Sitz kontrollieren ! Abgebaute Teile wieder montieren. Bitte beachten Sie unsere beigegefügte Serviceinformationen.

Control all screw connections after the assembling for tightness! Reassemble the dismantled parts. Please notice our enclosed service information.

Als weiteres Zubehör lieferbar:/ Also available:

630984 00 01 C-Bow Taschenhalter / C-Bow Softbag holder  
650984 01 01 Gepäckbrücke Alurack / Rear rack (Alurack)  
650984 00 01 Kofferträger Lock it (abnehmbar) / Side carrier (Lock it, can be removed)

Weiteres Zubehör auf unsere Homepage. More accessories: see our homepage.



Hepco & Becker GmbH  
An der Steinmauer 6  
D-66955 Pirmasens  
Germany

Tel.: +49 (0)6331 - 1453 - 100  
Fax: +49 (0)6331 - 1453 - 120  
eMail: [vertrieb@hepco-becker.de](mailto:vertrieb@hepco-becker.de)  
[www.hepco-becker.de](http://www.hepco-becker.de)