

Motorschutzbügel/ Engine guard

BMW R 1200 R
bis Baujahr 2010
up to date of manufacture 2010

Artikel Nr.: / Item-no.:

502924 00 01 schwarz/black

502924 00 09 silber/silver

BMW R 1200 R
ab Baujahr 2011
from date of manufacture 2011

Artikel Nr.: / Item-no.:

502661 00 01 schwarz/black

502661 00 09 silber/silver



DE INHALT
GB CONTENTS

1x 700000986 Motorschutzbügel links schwarz
1x 700000987 Motorschutzbügel rechts schwarz
1x 700000989 Befestigungsbügel schwarz

ODER

1x 700000994 Motorschutzbügel links silber
1x 700000995 Motorschutzbügel rechts silber
1x 700000997 Befestigungsbügel silber

1x 700000996 Schraubensatz:

1x Zylinderschraube ISK M 6 x 55
1x Zylinderschraube ISK M 6 x 60
1x Zylinderschraube ISK M12 x 100
1x Zylinderschraube ISK M12 x 120
2x Zylinderschraube ISK M10 x 90
2x Stiftschrauben M 6 x 10
2x U-Scheiben ø6,4
2x U-Scheiben ø10,5
2x U-Scheiben ø12,5
1x Aludistanz ø25 x ø13 x 60
1x Aludistanz ø25 x ø13 x 43
1x Aludistanz ø20 x ø11 x 65
1x Aludistanz ø20 x ø11 x 60 - mittig verjüngt
1x Stahldistanz ø16 x ø8 x 43 mm

1x 700000986 Engine guard left black
1x 700000987 Engine guard right black
1x 700000989 Mounting bracket black

OR

1x 700000994 Engine guard left silver
1x 700000995 Engine guard right silver
1x 700000997 Mounting bracket silver

1x 700000996 Screw kit:

1x Allen screw M 6 x 55
1x Allen screw M 6 x 60
1x Allen screw M12 x 100
1x Allen screw M12 x 120
2x Allen screw M10 x 90
2x Grub screw M 6 x 10
2x Washer ø6,4
2x Washer ø10,5
2x Washer ø12,5
1x Alu spacer ø25 x ø13 x 60
1x Alu spacer ø25 x ø13 x 43
1x Alu spacer ø20 x ø11 x 65
1x Alu spacer ø20 x ø11 x 60 - centrally tapered
1x Steel spacer ø16 x ø8 x 43 mm



Weiteres Zubehör auf unsere Homepage. More accessories: see our homepage.



Hepco & Becker GmbH
An der Steinmauer 6
D-66955 Pirmasens
Germany

Tel.: +49 (0)6331 - 1453 - 100
Fax: +49 (0)6331 - 1453 - 120
eMail: vertrieb@hepco-becker.de
www.hepco-becker.de

Motorschutzbügel/ Engine guard

BMW R 1200 R
bis Baujahr 2010
up to date of manufacture 2010

Artikel Nr.: / Item-no.:

502924 00 01 schwarz/black

502924 00 09 silber/silver

BMW R 1200 R
ab Baujahr 2011
from date of manufacture 2011

Artikel Nr.: / Item-no.:

502661 00 01 schwarz/black

502661 00 09 silber/silver

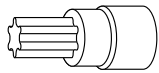


DE WICHTIG
GB IMPORTANT

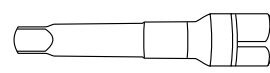
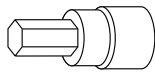
Beachten Sie die in Ihrem Land geltenden Zulassungsbestimmungen.
Für den Bereich der BRD gilt: Eine Eintragung in die Fahrzeugpapiere ist nicht erforderlich.
Die Voraussetzung für die Montage ist natürlich eine gewisse technische Erfahrung. Wenn Sie sich nicht sicher sind, wie man eine bestimmte Arbeit ausführt, sollten Sie diese Ihrer Fachwerkstatt überlassen.
Ziehen sie alle zugänglichen Schrauben zuerst nur locker an. Nachdem alles montiert ist, werden die Schrauben dann auf das entsprechende Anzugsmoment festgezogen. Dadurch wird sichergestellt, dass das Produkt spannungsfrei angebaut ist.
Schraubensicherungsmittel Loctite 243 mittelfest verwenden. Anzugsmomente des Motorradherstellers beachten!
Nach der Montage alle Verschraubungen auf festen Sitz kontrollieren!
Bitte beachten Sie unsere beigefügten Serviceinformationen.

Observe the applicable approval regulations in your country.
Of course, the assembly requires a certain technical experience. If you are not sure how to execute a determined action, you should ask your local distributor to do it.
First, tighten all screws only loosely. After mounting all parts, the screws should be tightened to the torque specified. This guarantees, that the product is mounted without tension.
Use Loctite 243 medium-duty to secure all screws.
Observe the tightening torques of the motorcycle manufacturer!
Control all screw connections after the assembling for tightness!
Please notice our enclosed service information.

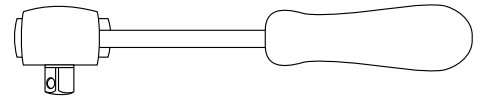
DE BENÖTIGTE WERKZEUGE
GB TOOLS REQUIRED



Torx/Sechskant Set/Torx/Hexagon Set



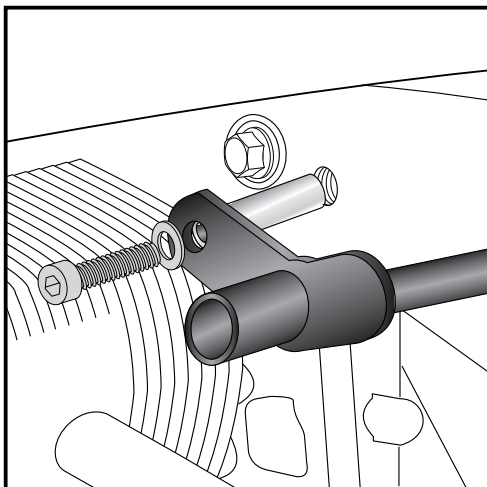
Verlängerung/extension



Ratsche/Ratchet

DE HINWEIS
GB NOTICE

Zur Montage ist eine Torx Nuss T 55 erforderlich.
A Torx nut T 55 is required for mounting.



1

Montage des Befestigungsbügels rechts:

Dieser verläuft zwischen Federbeinaufnahme und Ölkühlergehäuse. An der Rahmenlasche unter Zwischenschieben der Stahldistanz $\varnothing 16 \times \varnothing 8 \times 43$ mm als Abstandshalter. Verschraubung mit der Zylinderschraube M 6 x 60 nebst U-Scheibe $\varnothing 6,4$.

Fastening of mounting bracket right:

At the flap of the frame with allen screw M 6 x 60 and washer $\varnothing 6,4$. Add steel spacer $\varnothing 16 \times \varnothing 8 \times 43$ mm.



Motorschutzbügel/ Engine guard

BMW R 1200 R
bis Baujahr 2010
up to date of manufacture 2010

Artikel Nr.: / Item-no.:

502924 00 01 schwarz/black

502924 00 09 silber/silver

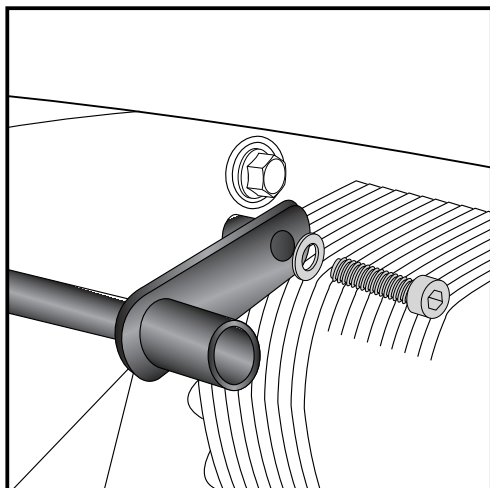
DE MONTAGEANLEITUNG
GB MOUNTING INSTRUCTIONS

BMW R 1200 R
ab Baujahr 2011
from date of manufacture 2011

Artikel Nr.: / Item-no.:

502661 00 01 schwarz/black

502661 00 09 silber/silver



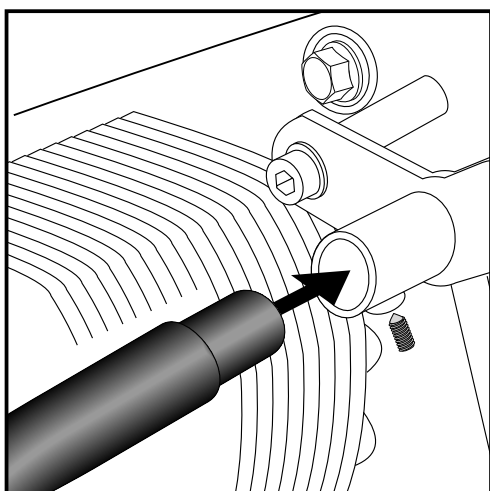
2

Montage des Befestigungsbügels links:

Dieser verläuft zwischen Federbeinaufnahme und Ölkühlergehäuse. An der Rahmenlasche mit der Zylinderschraube M 6 x 55 nebst U-Scheibe ø6,4.

Fastening of mounting bracket left:

At the flap of the frame with allen screw M 6 x 55 and washer ø6,4.



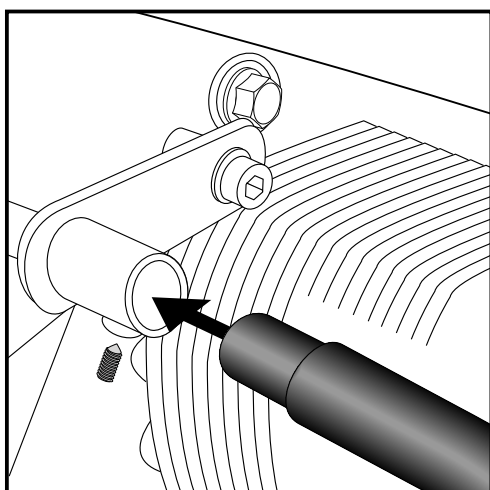
3

Verbindung Befestigungsbügel - Motorschutzbügel:

An den verjüngten Enden des zuvor montierten Befestigungsbügels oben. Zur Befestigung die Stiftschraube M 6 x 10 eindrehen.

Connection mounting bracket - crash bar:

At the mounting bracket with stud bolt M 6 x 10.



4

Verbindung Befestigungsbügel - Motorschutzbügel:

Auf gleiche Weise auch auf der linken Seite verfahren. Zur Befestigung die Stiftschraube M 6 x 10 eindrehen.

Connection mounting bracket - crash bar:

At the mounting bracket with stud bolt M 6 x 10.



Motorschutzbügel/ Engine guard

BMW R 1200 R
bis Baujahr 2010
up to date of manufacture 2010

Artikel Nr.: / Item-no.:

502924 00 01 schwarz/black

502924 00 09 silber/silver

DE MONTAGEANLEITUNG
GB MOUNTING INSTRUCTIONS

BMW R 1200 R
ab Baujahr 2011
from date of manufacture 2011

Artikel Nr.: / Item-no.:

502661 00 01 schwarz/black

502661 00 09 silber/silver



Montage des Motorschutzbügels rechts:

Die Originalschrauben demontieren; sie entfallen.

Punkt A: Inbusschraube M 12 x 100, U-Scheibe ø12,5 mm, Aludistanz ø25 x ø13 x 43 mm

Punkt B: Inbusschraube M 10 x 90, U-Scheibe ø10,5 mm, Aludistanz ø20 x ø11 x 60 mm mittig verjüngt.

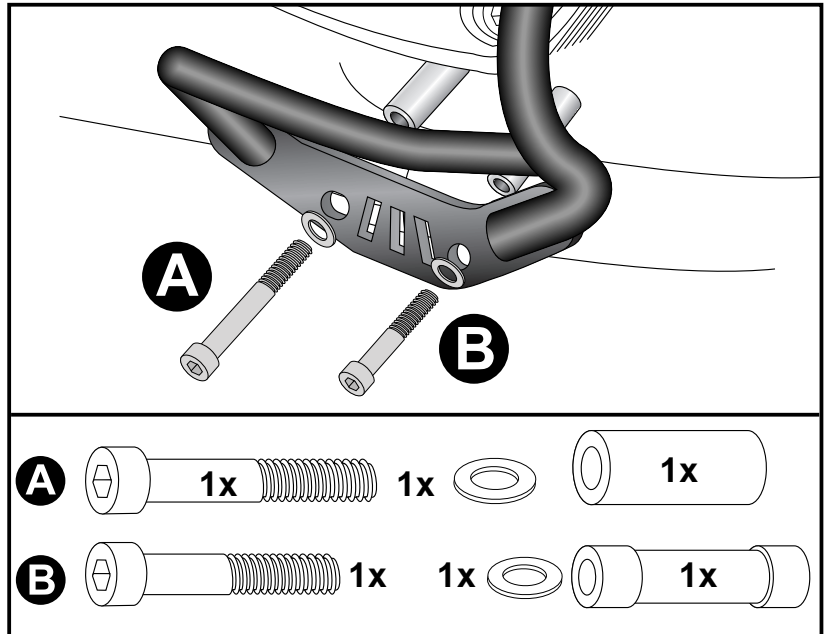
Fastening of crash bar right side:

Unmount original screws, they are not needed any more.

Point A: Allen screw M 12 x 100, washer ø12,5 mm, spacer ø25 x ø13 x 43 mm

Point B: Allen screw M 10 x 90, washer ø10,5 mm, alu spacer ø20 x ø11 x 60 mm, centrally tapered

5



Montage des Motorschutzbügels links:

Die Originalschrauben demontieren; sie entfallen.

Punkt C: Inbusschraube M 12 x 120, U-Scheibe ø12,5 mm, Aludistanz ø25 x ø13 x 60 mm

Punkt D: Inbusschraube M 10 x 90, U-Scheibe ø10,5, Aludistanz ø20 x ø11 x 65 mm.

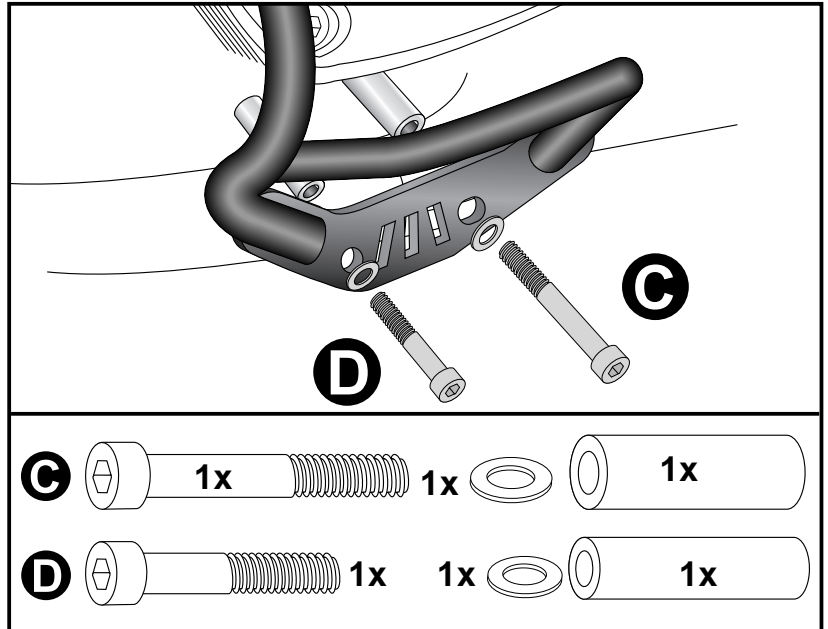
Fastening of crash bar left side:

Die Originalschrauben demontieren; sie entfallen.

Point C: Allen screw M 12 x 120, washer ø12,5 mm, spacer ø25 x ø13 x 60 mm

Point D: Allen screw M 10 x 90, washer ø10,5, spacer ø20 x ø11 x 65 mm.

6



DE ACHTUNG
GB CAUTION

Nach der Montage alle Verschraubungen auf festen Sitz kontrollieren ! Abgebaute Teile wieder montieren. Bitte beachten Sie unsere beigefügten Serviceinformationen.

Control all screw connections after the assembling for tightness! Reassemble the dismantled parts. Please notice our enclosed service information.