

Tankschutzbügel/ Tank guard

TRIUMPH Tiger 800 XC / XCX / XCA / XR / XRX / XRT
ab Baujahr 2018 / from date of manufacture 2018

Artikel Nr.: / Item-no.:

5027592 00 01 schwarz / black



DE INHALT
GB CONTENTS

1	700010234	Tankschutzbügel links schwarz	1	700010234	Tank guard left black
1	700010235	Tankschutzbügel rechts schwarz	1	700010235	Tank guard right black
1	700008860	Halteflasche links lang	1	700008860	Tab left long
1	700008861	Halteflasche rechts kurz	1	700008861	Tab right short
1	700008862	Halteadapter vorne oben	1	700008862	Front adapter
1	700008863	Schraubensatz:	1	700008863	Screw kit:
1		Sechskantschraube M10x80	1		Hexagon bolt M10x80
1		Sechskantschraube M10x110	1		Hexagon bolt M10x110
1		Zylinderschraube M10x90	1		Allen screw M10x90
1		Zylinderschraube M10x70	1		Allen screw M10x70
2		Zylinderschrauben M8x20	2		Allen screw M8x20
2		Zylinderschrauben M6x45	2		Allen screw M6x45
2		selbstsichernde Muttern M10	2		self lock nut M10
4		U-Scheiben ø10,5	4		Washer ø10,5
2		U-Scheiben ø8,4	2		Washer ø8,4
2		U-Scheiben ø6,4	2		Washer ø6,4
1		Satz Kunststoffklemmbacken ø25 -ohne Gewindeplatte	1		Frame adapter set ø25mm
1		Stahldistanz ø20x11x46mm (abgesetzt)	1		Steel spacer ø20x11x46mm (cut off)
1		Stahldistanz ø20x11x22mm	1		Steel spacer ø20x11x22mm
1		Kabelbinder	1		Cable tie



Kombination mit Motorschutzbügel 5017536 00 01 und Original Triumph Motorschutzbügel möglich.

Combination with engine guard 5017536 00 01 or Original Triumph engine guard possible.

Tankschutzbügel/ Tank guard

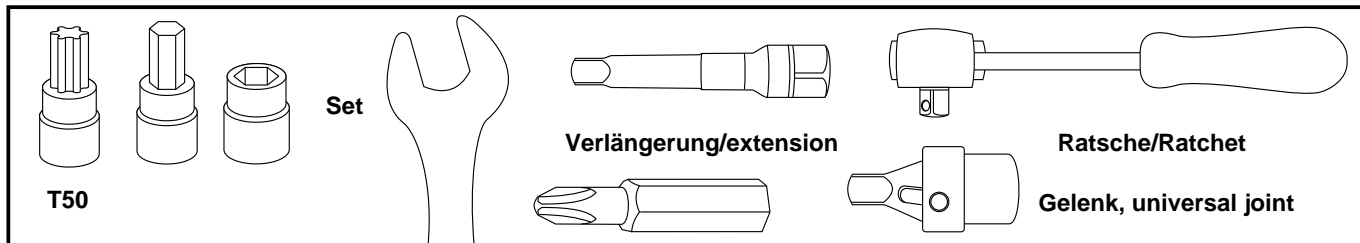
TRIUMPH Tiger 800 XC / XCX / XCA / XR / XRX / XRT
ab Baujahr 2018 / from date of manufacture 2018

Artikel Nr.: / Item-no.:

5027592 00 01 schwarz / black



DE BENÖTIGTE WERKZEUGE
GB TOOLS REQUIRED



DE WICHTIG
GB IMPORTANT

Beachten Sie die in Ihrem Land geltenden Zulassungsbestimmungen.
Für den Bereich der BRD gilt: Ein Eintrag in die Fahrzeugpapiere ist nicht erforderlich.

Die Voraussetzung für die Montage ist natürlich eine gewisse technische Erfahrung. Wenn Sie sich nicht sicher sind, wie man eine bestimmte Arbeit ausführt, sollten Sie diese Ihrer Fachwerkstatt überlassen. Ziehen sie alle zugänglichen Schrauben zuerst nur locker an. Nachdem alles montiert ist, werden die Schrauben dann auf das entsprechende Anzugsmoment festgezogen. Dadurch wird sichergestellt, dass das Produkt spannungsfrei angebaut ist. Anzugsmomente beachten! Nach der Montage alle Verschraubungen auf festen Sitz kontrollieren!

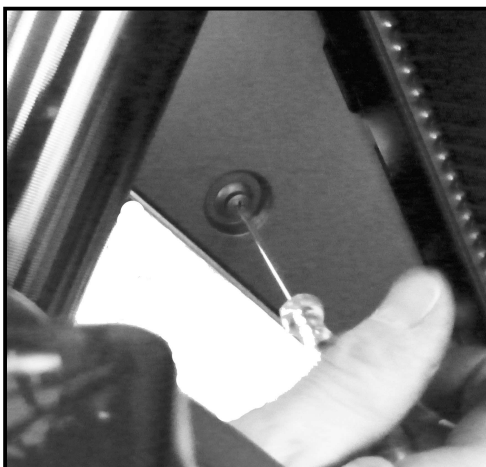
Of course, the assembly requires a certain technical experience. If you are not sure how to execute a determined action, you should ask your local distributor to do it. First, tighten all screws only loosely. After mounting all parts, the screws should be tightened to the torque specified. This guarantees, that the product is mounted without tension. Observe the tightening torques of the manufacturer! Control all screw connections after the assembling for tightness!

DE HINWEIS
GB NOTICE

Die Montage ist einfacher mit Hilfe einer zweiten Person.
Wir empfehlen, dass lackierte Verkleidungsteil links und rechts nach der Demontage, zum Schutz mit Klebeband flächig abzukleben. Dies verhindert Kratzer bei Montage des Tankschutzbügels.

Installation is simple with the help of a second person.
We recommend to protect that painted fairing left and right with adhesive tape after disassembly. This prevents scratching during installation of the tank guard.

DE VORBEREITUNG
GB PREPARING



Die Tankverkleidungen links und rechts müssen demontiert werden. Dazu müssen zuerst die inneren, schwarzen Kunststoffblenden demontiert werden - siehe Bild. Anschließend können die lackierten Seitenverkleidungen links und rechts abgenommen werden.

ACHTUNG

Steckverbindungen der Blinker im Inneren der Seitenverkleidung müssen gelöst werden.

The tank panels left and right must be dismantled. For this purpose, first the inner, black covers must be removed - see picture. Then the painted side panel can be removed left and right.

NOTICE

Connectors of the turn signal inside the side cover must be solved.

Tankschutzbügel/ Tank guard

TRIUMPH Tiger 800 XC / XCX / XCA / XR / XRX / XRT
ab Baujahr 2018 / from date of manufacture 2018

Artikel Nr.: / Item-no.:

5027592 00 01 schwarz / black



DE MONTAGEANLEITUNG
GB MOUNTING INSTRUCTIONS

Vorbereitung:

Die vorderen Originalschrauben der Motoraufhängung links und rechts ausdrehen - diese entfallen.

HINWEIS

Linke und rechte Lasche sind nicht gleich. Bitte Maße beachten !

Montage der Haltelasche kurz rechts:

An den nun freien Bohrungen im Rahmen mit der Sechskantschraube M10x80, U-Scheiben $\varnothing 10,5$ sowie selbstsichernder Mutter M10. Die Distanz $\varnothing 20 \times \varnothing 11 \times 22 \text{mm}$ zwischenfügen. Schrauben noch nicht festziehen.

Preparing:

Dismantle the front engine bolting left and right - screws are obsolete.

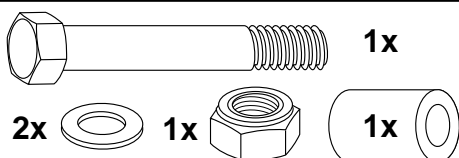
NOTICE

Left and right tab are not equal. Please note dimensions!

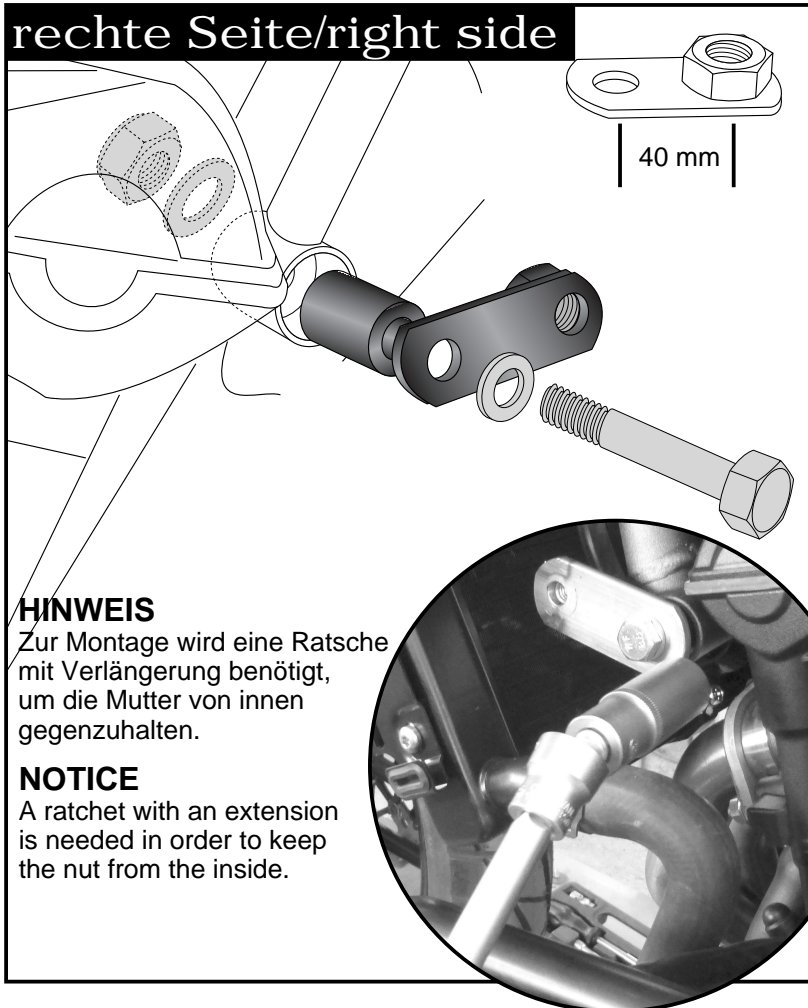
Fastening of the tab short right:

at the free borings with hexagon screw M10 x 80mm, washers $\varnothing 10,5$ and self lock nut M10.

Add steel spacer $\varnothing 20 \times \varnothing 11 \times 22 \text{mm}$. Do not fully tighten screws yet.



1 rechte Seite/right side



HINWEIS

Zur Montage wird eine Ratsche mit Verlängerung benötigt, um die Mutter von innen gegenzuhalten.

NOTICE

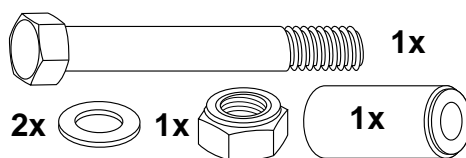
A ratchet with an extension is needed in order to keep the nut from the inside.

Montage der Haltelasche lang links :

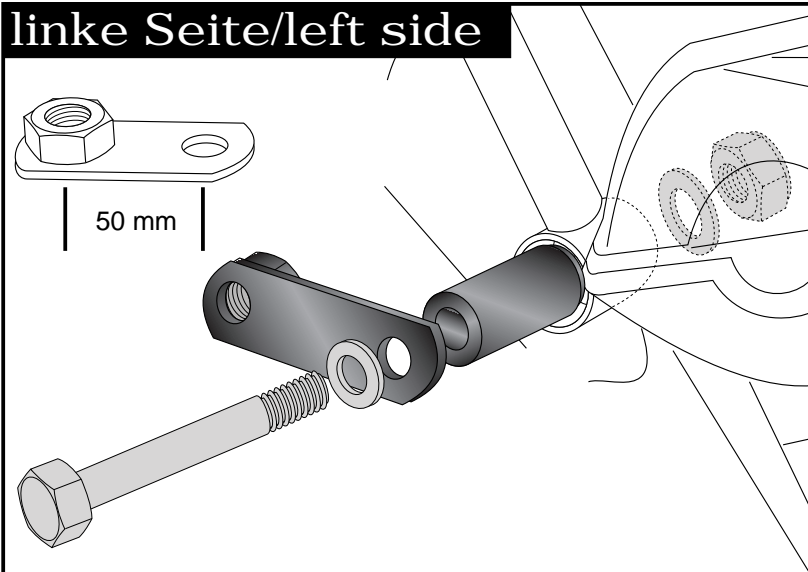
An den nun freien Bohrungen im Rahmen mit der Sechskantschraube M10x110, U-Scheiben $\varnothing 10,5$ sowie selbstsichernder Mutter M10. Die abgesetzte Distanz $\varnothing 20 \times \varnothing 11 \times 46 \text{mm}$ zwischenfügen.

Fastening of the tab long left:

At the free borings with hexagon screw M10 x 110mm, washers $\varnothing 10,5$ and self lock nut M10. Add cut off steel spacer $\varnothing 20 \times \varnothing 11 \times 46 \text{mm}$.



2 linke Seite/left side



Tankschutzbügel/ Tank guard

TRIUMPH Tiger 800 XC / XCX / XCA / XR / XRX / XRT
ab Baujahr 2018 / from date of manufacture 2018

Artikel Nr.: / Item-no.:

5027592 00 01 schwarz / black



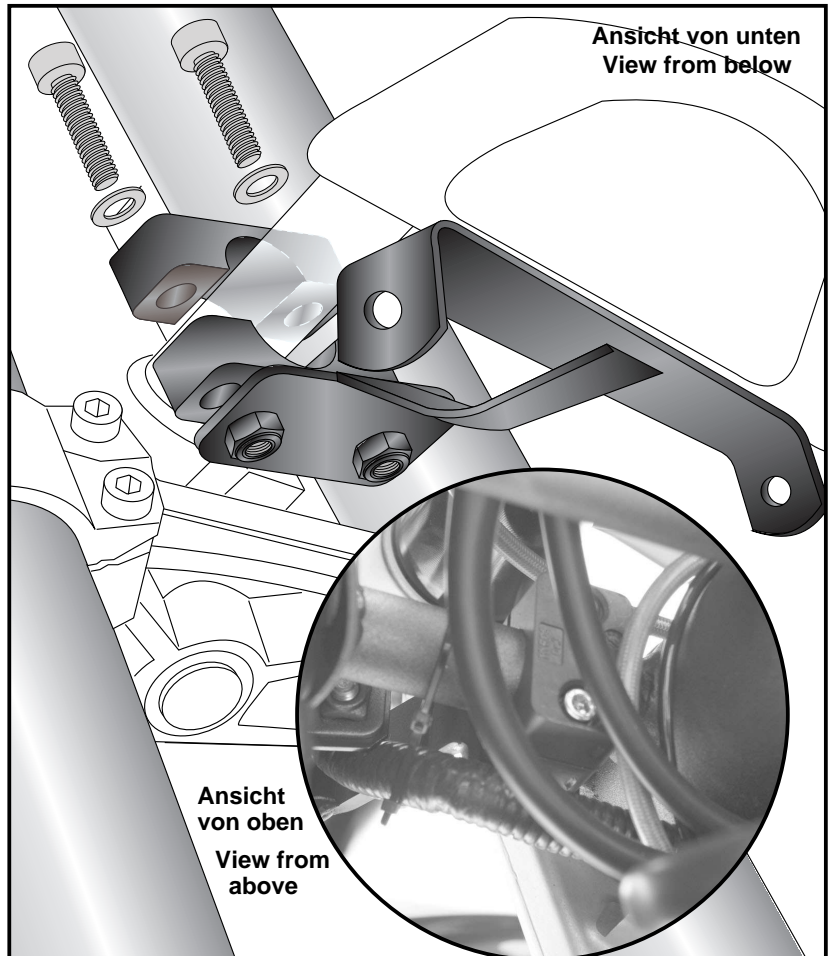
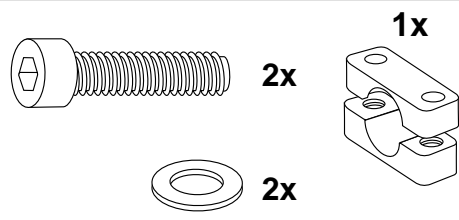
DE MONTAGEANLEITUNG
GB MOUNTING INSTRUCTIONS

3 Montage des Halteadapters vorne oben:
Der Adapter wird an der unteren Strebe zur Lampe mit den Kunststoffklemmbacken befestigt. Hierfür die Zylinderschrauben M6 x 45mm und U – Scheiben Ø6,4 verwenden.

Das Kabel lösen und mit dem Kabelbinder neu befestigen.
Seitenverkleidungen wieder montieren.

Fastening of the front adapter top:
At the tube to the lights with the frame adapters.
Use allen screws M6 x 45mm and washers Ø6,4.

Disconnect the cable and re-attach it with the cable tie.
Mount side panels again.

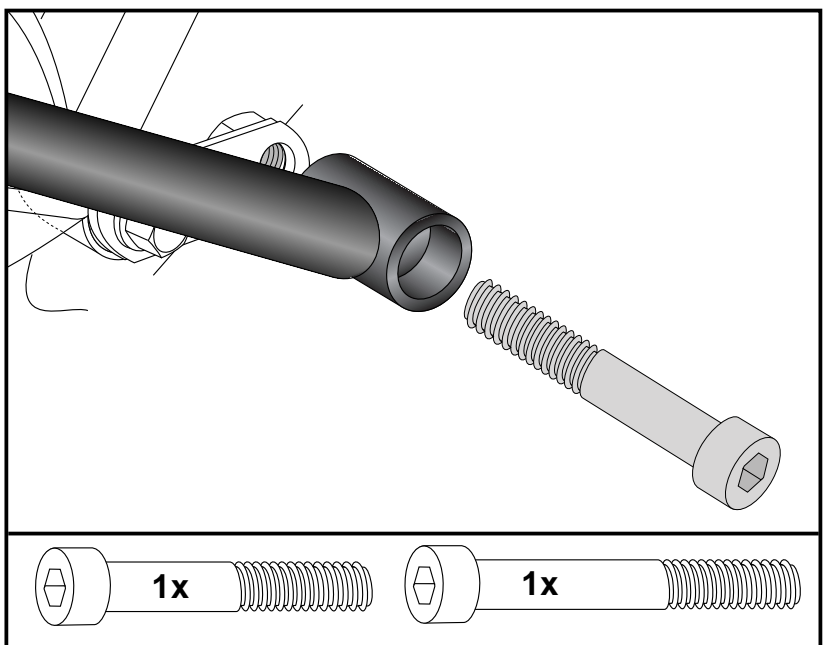


4 Montage der Tankschutzbügel hinten links und rechts:
links und rechts:

Er wird links und rechts an den zuvor montierten Haltetaschen montiert.
LINKS
mit der Zylinderschraube M10x90
RECHTS
mit der Zylinderschraube M10x70

Fastening of the Tank guard rear right and left:

At the tabs mounted before.
LEFT
use allen screw M10x90
RIGHT
use allen screw M10x70



Tankschutzbügel/ Tank guard

TRIUMPH Tiger 800 XC / XCX / XCA / XR / XRX / XRT
ab Baujahr 2018 / from date of manufacture 2018

Artikel Nr.: / Item-no.:

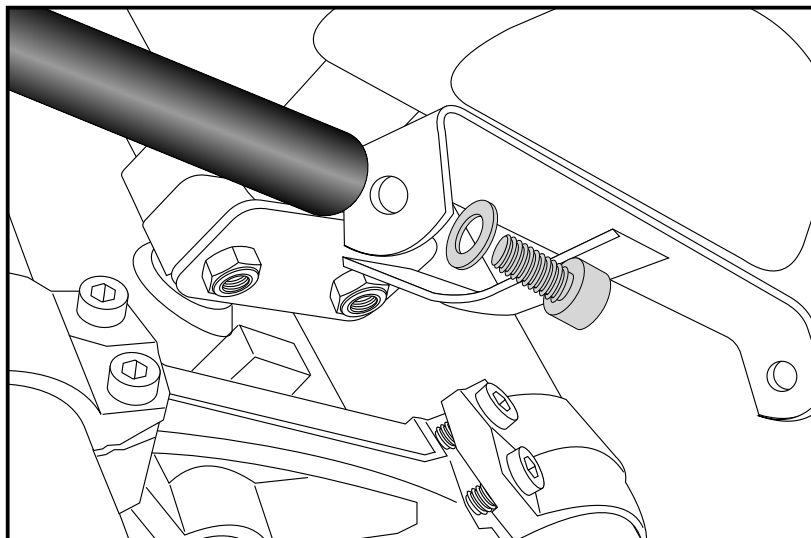
5027592 00 01 schwarz / black



DE MONTAGEANLEITUNG
GB MOUNTING INSTRUCTIONS

5 Montage der Tankschutzbügel vorne:
an dem zuvor montierten Halteadapter
mit den Zylinderschrauben M8x20 sowie
U-Scheiben ø8,4.
Tankschutzbügel ausrichten und alle
Schrauben festziehen.

Fastening of the tank guard front top:
Left and right at the front adapter.
Use allen screws M8 x 20 mm and
washers ø8,4.
Align tank guard and tighten all screws.



DE ACHTUNG
GB CAUTION

Nach der Montage alle Verschraubungen auf festen Sitz kontrollieren ! Abgebaute Teile wieder montieren. Bitte beachten Sie unsere beigefügten Serviceinformationen.
Control all screw connections after the assembling for tightness! Reassemble the dismantled parts. Please notice our enclosed service information.

Weiteres Zubehör:

Kofferträger/Gepäckbrücke /Hauptständer/Motorschutzplatte/C-Bow Halter/Lampengitter
Für die jeweilige Bestellnummer siehe Katalog oder auf unserer webseite.

Also available:

Lock it side carrier/Center stand/Alurack rear rack/Skid plate/C-Bow holder/Headlight grilles
For item-numbers see our catalog or on our website.



Hepco & Becker GmbH
An der Steinmauer 6
D-66955 Pirmasens
Germany

Tel.: +49 (0)6331 - 1453 - 100
Fax: +49 (0)6331 - 1453 - 120
eMail: vertrieb@hepco-becker.de
www.hepco-becker.de