

TANKSCHUTZBÜGEL

BMW R 1200 GS

(2008-)

Artikel-Nr.:

502926 00 01 schwarz

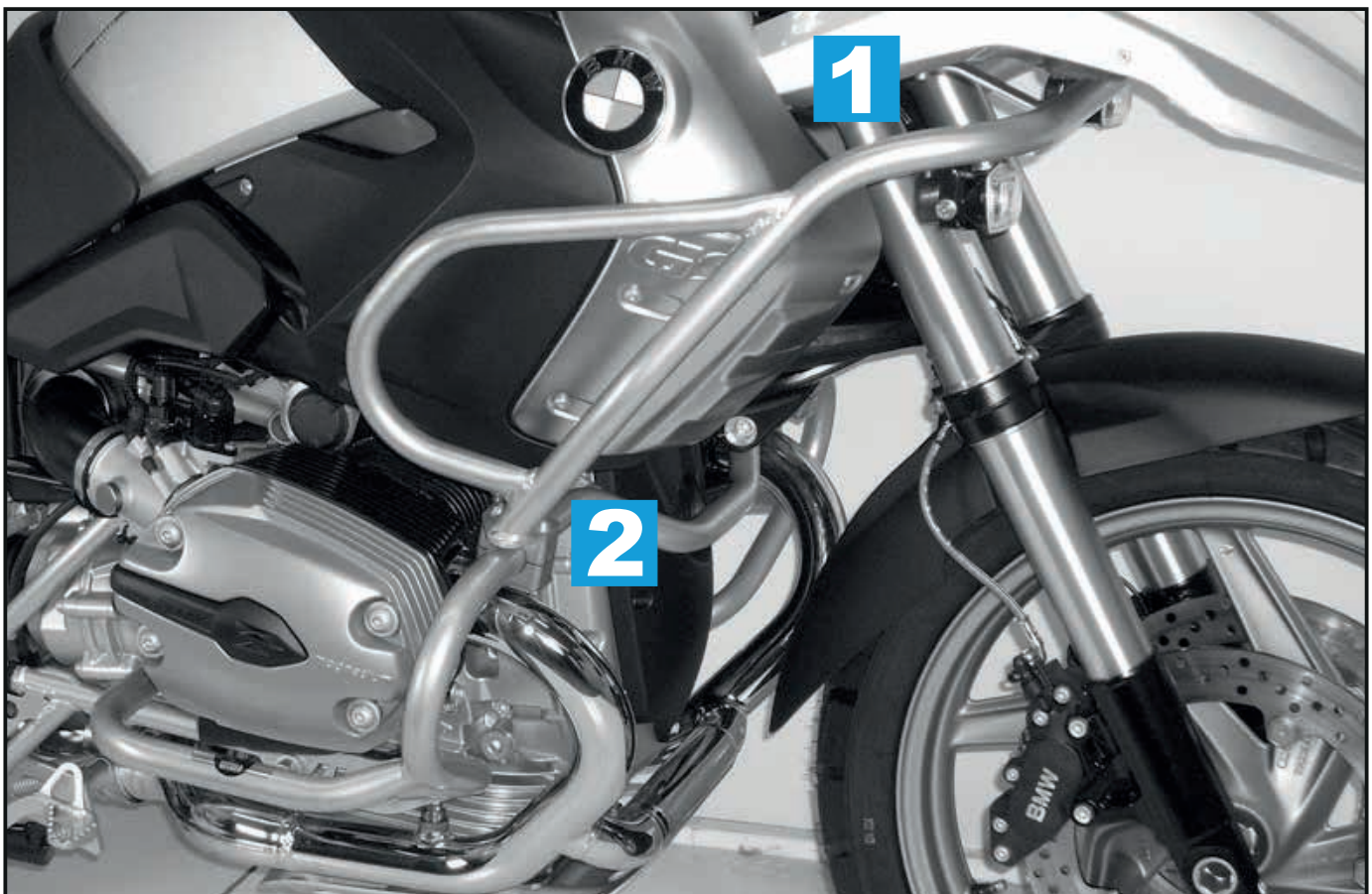
502926 00 09 silber



Montage

Der Bausatz umfasst die folgenden Teile:

Stück	Bestellnr.	Bezeichnung
1	700001001	Tankschutzbügel schwarz
oder		
1	700001003	Tankschutzbügel silber
1	700001002	Schraubensatz:
2		Klemmbacken mit Gewindeplatten ø25 (700005832)
4		Linsenkopfschrauben M 6 x 45
2		Zylinderschrauben M6 x 18
2		selbstsichernde Muttern M 6
8		U-Scheiben ø6,4



Nach der Montage alle Verschraubungen auf festen Sitz kontrollieren!
Bitte beachten Sie unsere beigefügten Serviceinformationen.



Hepco & Becker GmbH
An der Steinmauer 6

D-66955 Pirmasens

Tel.: 06331 - 1453 - 100

Fax: 06331 - 1453 - 120

eMail: vertrieb@hepco-becker.de

www.hepco-becker.de

TANKSCHUTZBÜGEL

BMW R 1200 GS

(2008-)

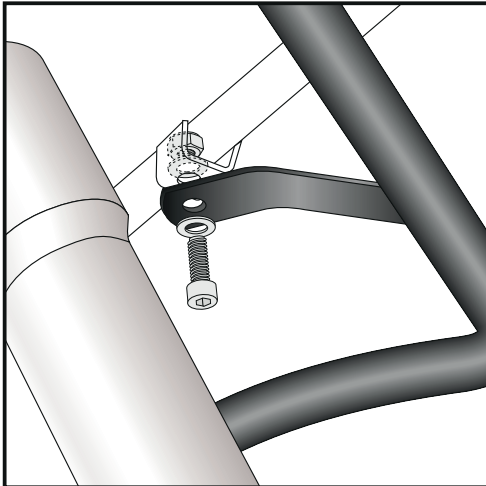
Artikel-Nr.:

502926 00 01 schwarz

502926 00 09 silber



Montage



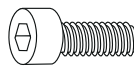
1

Wichtiger Hinweis:

Voraussetzung für die Montage ist das Vorhandensein des Hepco & Becker Motorschutzbügels Art.-Nr. 502918.

Befestigung oben links+rechts:

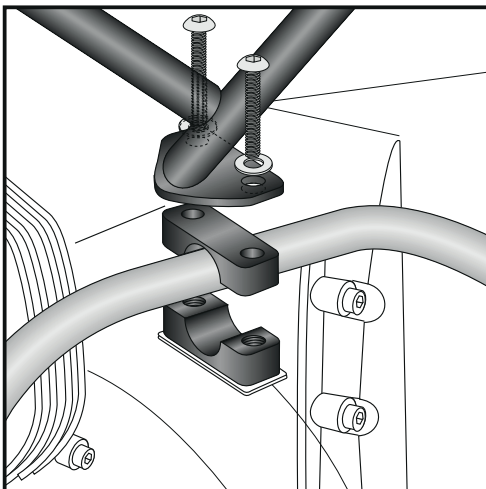
An den Original Haltetaschen hinter dem Ölkühler mit den Zylinderschrauben M6x18 sowie den U-Scheiben $\varnothing 6,4$ und selbstsichernden Muttern M6.



je 2x



4x

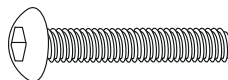


2

Befestigung unten links und rechts:

Auf den Rohren des Hepco & Becker Motorschutzbügels mit den Klemmbacken mit den Linsenkopfschrauben M6x45 nebst U-Scheiben $\varnothing 6,4$.

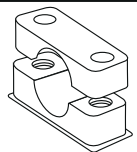
Vor der endgültigen Verschraubung den Tankschutzbügel ausrichten (links und rechts gleichmäßiger Abstand zum Tank).



je 4x



2x



TANK GUARD

BMW R 1200 GS

(2008-)

Item-no.:

502926 00 01 black

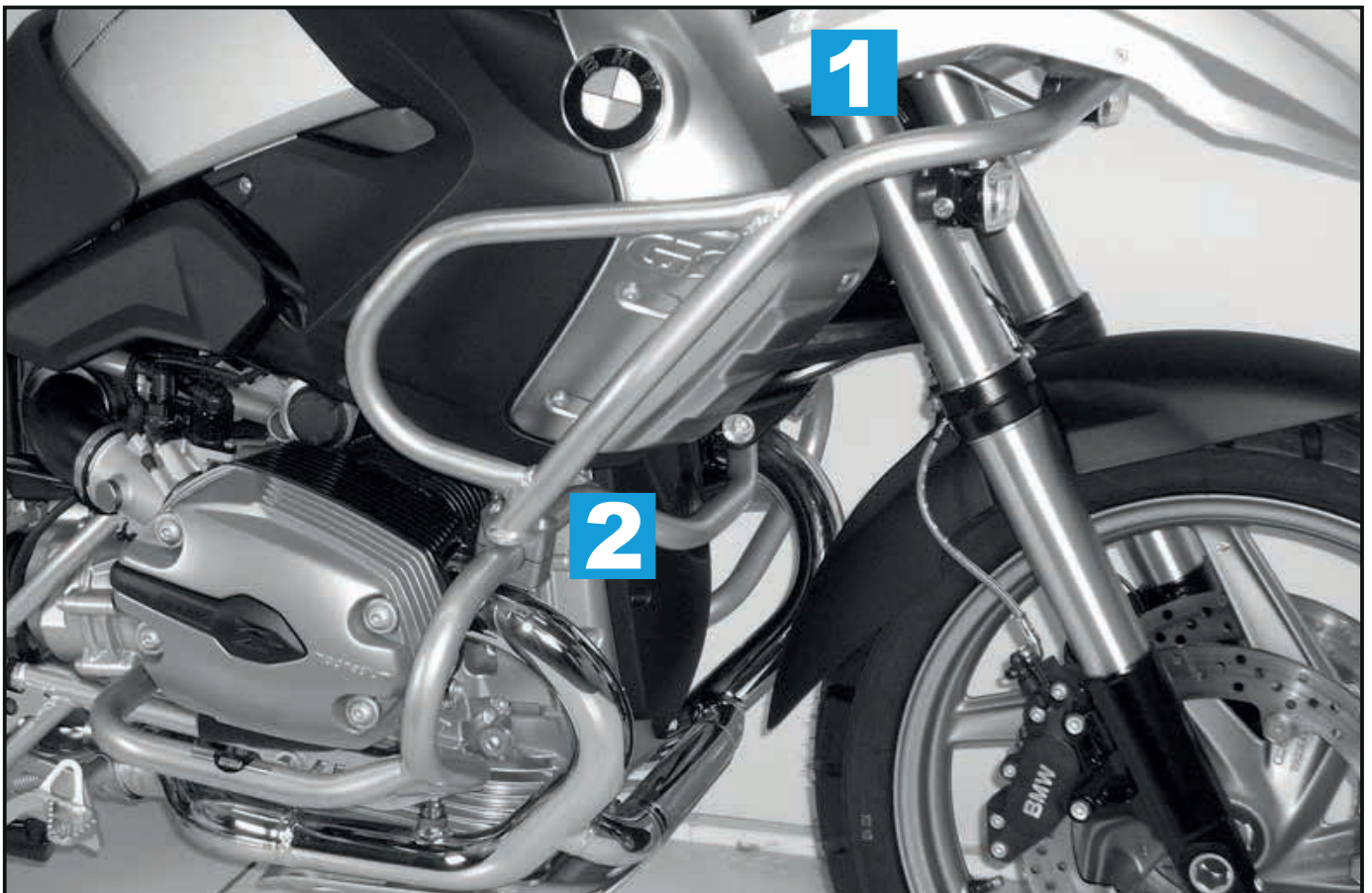
502926 00 09 silver



Assembling instructions

The kit includes the following parts:

Quant	item no.	description
1	700001001	Tank guard black
oder		
1	700001003	Tank guard silver
1	700001002	Screw kit:
2		frame-adapter $\varnothing 25$ (700005832)
4		fillister head screw M 6 x 45
2		self-lock nut M 6
8		washer $\varnothing 6,4$
2		allen screw M6 x 18



Control all screw connections after the assembly for tightness!
Please notice our enclosed service information.



Hepco & Becker GmbH
An der Steinmauer 6
D-66955 Pirmasens
Germany

Tel.: +49 6331 - 1453 - 100
Fax: +49 6331 - 1453 - 120
eMail: vertrieb@hepco-becker.de
www.hepco-becker.de

TANK GUARD

BMW R 1200 GS

(2008-)

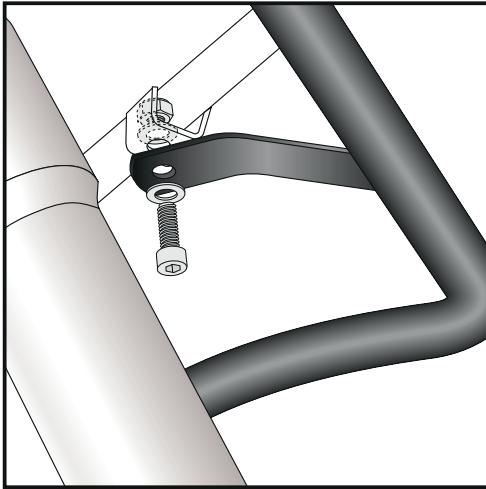
Item-no.:

502926 00 01 black

502926 00 09 silver



Assembling instructions



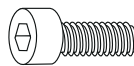
1

Notice:

To mount the tank guard it is necessary, to mount the Hepco & Becker engine guard item.-no. 502918 before.

Fastening of the tank guard left + right:

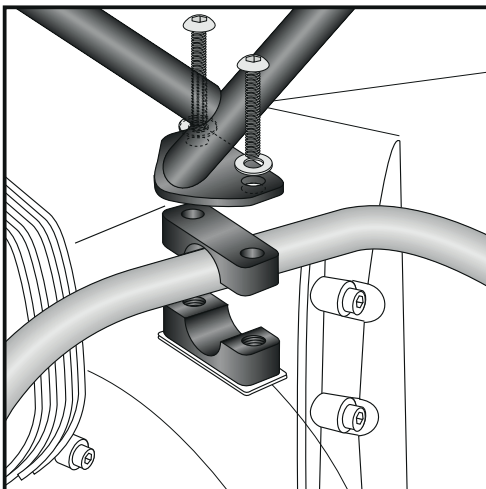
at the fixing points behind the oil cooler with allen screws M6x18, washers $\varnothing 6,4$ and self-lock nuts M6.



each 2x



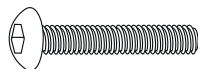
4x



2

Fastening of the tank guard, bottom, left + right:

At the tube of the Hepco & Becker engine guard with frame-adaptor and filister head screw M6x45 and washers $\varnothing 6,4$. Before screwing tightly, please check the distance between tank and tank guard - it should be the same on the left and the right side.



each 4x



2x

