

# Tankschutzbügel/ Tank guard

HONDA CB 500 X

ab Baujahr 2019 / from date of manufacture 2019

Artikel Nr.: / Item-no.:

**5029514 00 05** anthrazit/anthracite



DE INHALT  
GB CONTENTS

1	700010180	Tankschutzbügel links
1	700010181	Tankschutzbügel rechts
1	700010182	Schraubensatz:
2		Sechskantschraube M8 x 45
4		U-Scheiben Ø8,4
1		Verbindungsstück Ø25mm

1	700010180	tank guard left
1	700010181	tank guard right
1	700010182	Screw set:
2		Hexagon bolt M8 x 45
4		Washer Ø8,4
1		Connector Ø25mm



# Tankschutzbügel/ Tank guard

HONDA CB 500 X

ab Baujahr 2019 / from date of manufacture 2019

Artikel Nr.: / Item-no.:

**5029514 00 05** anthrazit/anthracite



**DE** WICHTIG  
**GB** IMPORTANT

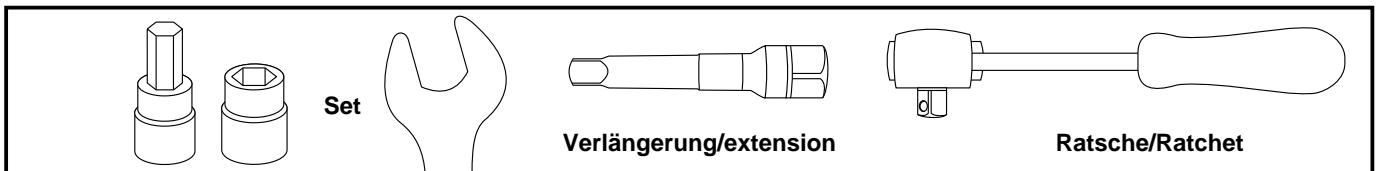
Beachten Sie die in Ihrem Land geltenden Zulassungsbestimmungen.

Für den Bereich der BRD gilt: Ein Eintrag in die Fahrzeugpapiere ist nicht erforderlich.

Die Voraussetzung für die Montage ist natürlich eine gewisse technische Erfahrung. Wenn Sie sich nicht sicher sind, wie man eine bestimmte Arbeit ausführt, sollten Sie diese Ihrer Fachwerkstatt überlassen. Ziehen sie alle zugänglichen Schrauben zuerst nur locker an. Nachdem alles montiert ist, werden die Schrauben dann auf das entsprechende Anzugsmoment festgezogen. Dadurch wird sichergestellt, dass das Produkt spannungsfrei angebaut ist. Anzugsmomente beachten! Nach der Montage alle Verschraubungen auf festen Sitz kontrollieren!

Of course, the assembly requires a certain technical experience. If you are not sure how to execute a determined action, you should ask your local distributor to do it. First, tighten all screws only loosely. After mounting all parts, the screws should be tightened to the torque specified. This guarantees, that the product is mounted without tension. Observe the tightening torques of the manufacturer! Control all screw connections after the assembling for tightness!

**DE** BENÖTIGTE WERKZEUGE  
**GB** TOOLS REQUIRED



**DE** MONTAGEANLEITUNG  
**GB** MOUNTING INSTRUCTIONS

Vorbereitende Arbeiten:

Die Schrauben der oberen Motorhalterung entfernen, sowie die Schrauben vorne am Lenkkopf wo die Lampenmaske befestigt ist.

Montage des Tankschutzbügels links und rechts hinten:

An der Motorhalterung werden zur Befestigung die Originalschrauben verwendet.

Preparing:

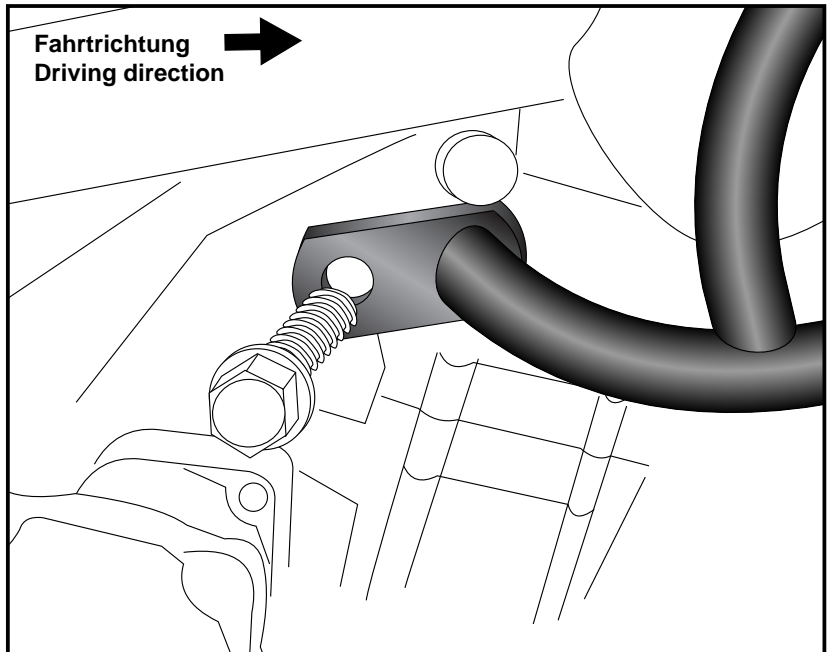
Dismantle the screws of the top engine bolting and the screws on the steering head where the lamp mask is attached.

Fastening of the tank guard left and right rear:

at the engine suspension with original screws.

**1**

Fahrtrichtung  
Driving direction

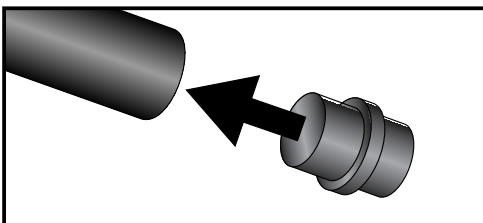


**2**

Das Verbindungsstück Ø25 in das Rohrende eines Bügels fügen und beide Bügelhälften verbinden.

Insert the Ø25 connector into the tube end of one engine guard and connect it with the other one.

1x



# Tankschutzbügel/ Tank guard

HONDA CB 500 X

ab Baujahr 2019 / from date of manufacture 2019

Artikel Nr.: / Item-no.:

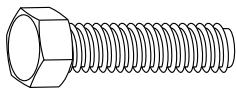
**5029514 00 05** anthrazit/anthracite



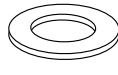
**DE MONTAGEANLEITUNG**  
**GB MOUNTING INSTRUCTIONS**

**3** Befestigung des Tankschutzbügels vorne:  
An den vorderen Verschraubungspunkten werden Sechskantschrauben M8 x 45mm mit U – Scheiben Ø8,4 sowie die original Hutmuttern verwendet.

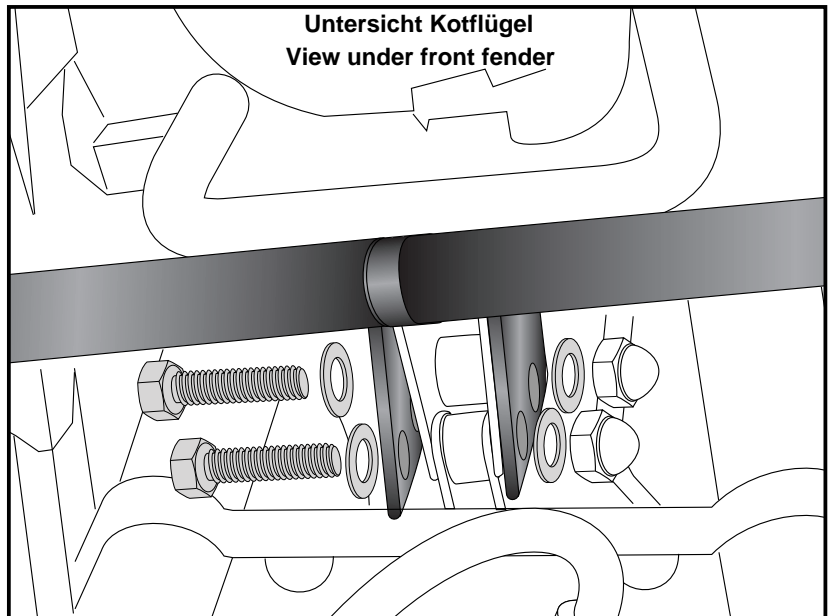
Fastening of the tank guard front:  
use hexagon bolts M8 x 45mm with washers Ø8,4 and the original cap nuts.



2x



4x



**DE ACHTUNG**  
**GB CAUTION**

Nach der Montage alle Verschraubungen auf festen Sitz kontrollieren ! Abgebaute Teile wieder montieren. Bitte beachten Sie unsere beigefügten Serviceinformationen.

Control all screw connections after the assembling for tightness! Reassemble the dismantled parts. Please notice our enclosed service information.

Als weiteres Zubehör lieferbar:/ Also available:

Kofferträger Lock it / Side carrier Lock it  
C-Bow Taschenhalter / C-Bow Softbag holder  
Easyrack / Alurack  
Motorschutzbügel / Engine guard  
Frontschutzbügel / Front guard  
Heckschutzbügel / Rear guard  
Hauptständer / Center stand  
Seitenständerplatte / Side stand enlargement  
Tankring

Weiteres Zubehör auf unsere Homepage. More accessories: see our homepage.



**Hepco & Becker GmbH**  
**An der Steinmauer 6**  
**D-66955 Pirmasens**  
**Germany**

**Tel.: +49 (0)6331 - 1453 - 100**  
**Fax: +49 (0)6331 - 1453 - 120**  
**eMail: [vertrieb@hepco-becker.de](mailto:vertrieb@hepco-becker.de)**  
**[www.hepco-becker.de](http://www.hepco-becker.de)**