

Tankschutzbügel/ Tank guard

Honda CRF 1100 L Africa Twin

ab Baujahr 2019 / from date of manufacture 2019

Artikel Nr.: / Item-no.:

5029521 00 01

schwarz/black

5029521 00 22

edelstahl/stainless steel



1x 700010776 Tankschutzbügel links schwarz
1x 700010777 Tankschutzbügel rechts schwarz
ODER
1x 700010778 Tankschutzbügel links edelstahl
1x 700010779 Tankschutzbügel rechts edelstahl

1x 700010780 Adapter schwarz

1x 700010781 Schraubensatz:

1x VA Zylinderschraube M10x110
2x VA Zylinderschraube M8x25
2x Sechskantschraube M8x40
6x VA U-Scheibe Ø8,4
2x VA U-Scheibe Ø10,5
1x VA Selbstsichernde Mutter M10
2x VA Selbstsichernde Mutter M8
2x Selbstsichernde Bundmutter M8
1x Verbindungsstück Ø25

1x 700010776 Tank guard left black
1x 700010777 Tank guard right black

OR

1x 700010778 Tank guard left stainless steel

1x 700010779 Tank guard right stainless steel

1x 700010780 Adapter black

1x 700010781 Screw kit:

1x VA Allen screw M10x110
2x VA Allen screw M8x25
2x Hexagon screw M8x40
6x VA Washer Ø8,4
2x VA Washer Ø10,5
1x VA Self lock nut M10
2x VA Self lock nut M8
2x Self lock collar nut M8
1x Connector Ø25



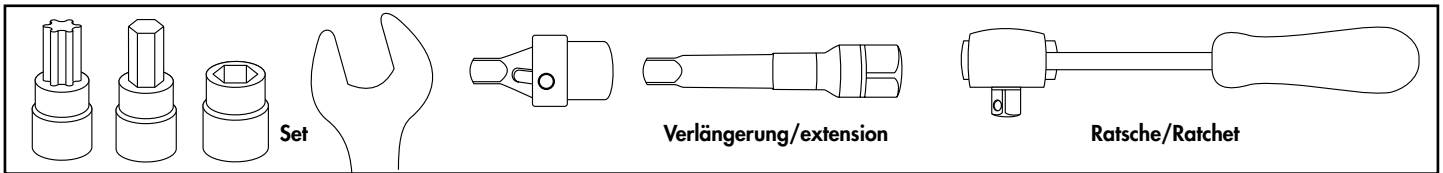
Fotos zeigen die optionale Versteifungsstrebe

Pictures show the optional Bracing bow

42229521 00 01

220120/110220

DE BENÖTIGTE WERKZEUGE
GB TOOLS REQUIRED



DE WICHTIG
GB IMPORTANT

Beachten Sie die in Ihrem Land geltenden Zulassungsbestimmungen.

Für den Bereich der BRD gilt: Ein Eintrag in die Fahrzeugpapiere ist nicht erforderlich.

Die Voraussetzung für die Montage ist natürlich eine gewisse technische Erfahrung. Wenn Sie sich nicht sicher sind, wie man eine bestimmte Arbeit ausführt, sollten Sie diese Ihrer Fachwerkstatt überlassen.

Ziehen sie alle zugänglichen Schrauben zuerst nur locker an. Nachdem alles montiert ist, werden die Schrauben dann auf das entsprechende Anzugsmoment festgezogen. Dadurch wird sichergestellt, dass das Produkt spannungsfrei angebaut ist. Anzugsmomente beachten! Nach der Montage alle Verschraubungen auf festen Sitz kontrollieren!

Of course, the assembly requires a certain technical experience. If you are not sure how to execute a determined action, you should ask your local distributor to do it. First, tighten all screws only loosely. After mounting all parts, the screws should be tightened to the torque specified. This guarantees, that the product is mounted without tension. Observe the tightening torques of the manufacturer! Control all screw connections after the assembling for tightness!

Alle VA Schrauben- Mutter Verbindungen vor der Montage einfetten.
Grease all VA screw-nut connections before assembly.

DE VORBEREITUNG
GB PREPARING

Die Schraube der vorderen Motoraufhängung sowie die beiden Schrauben der Cockpitbefestigung entfernen, diese entfallen.

Remove the screw of the front engine mounting as well as the two screws of the cockpit mounting, these are omitted.

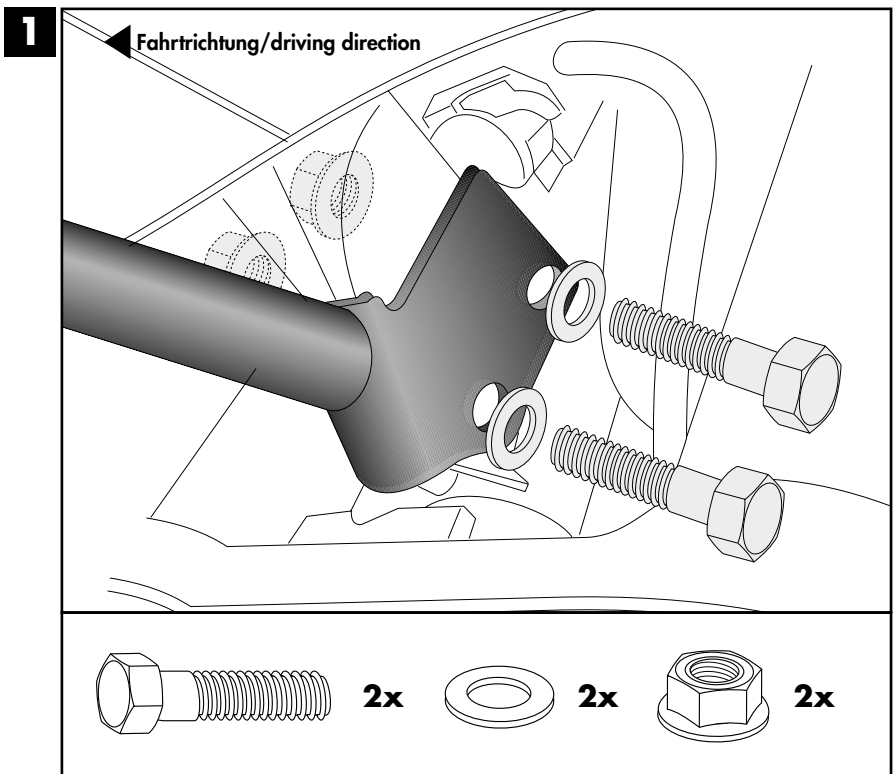
DE MONTAGEANLEITUNG
GB MOUNTING INSTRUCTIONS

Montage des Adapters vorne:

Die Montage erfolgt an den nun freien Bohrungen der Cockpitbefestigung mit den Sechskantschrauben M8x40 sowie U- Scheiben Ø8,4. Von der Gegenseite mit selbstsichernden Bundmuttern M8 verschrauben. Für eine leichtere Montage der Schrauben, das Cockpit etwas anheben.

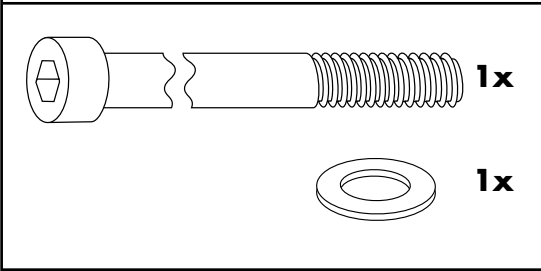
Fastening of the adapter front:

At the now free bores of the cockpit mounting with the hexagon screws M8x40 and washers Ø8.4 and screwed from the opposite side with self-locking collar nuts M8. For an easier mounting of the screws, lift the cockpit a little bit.

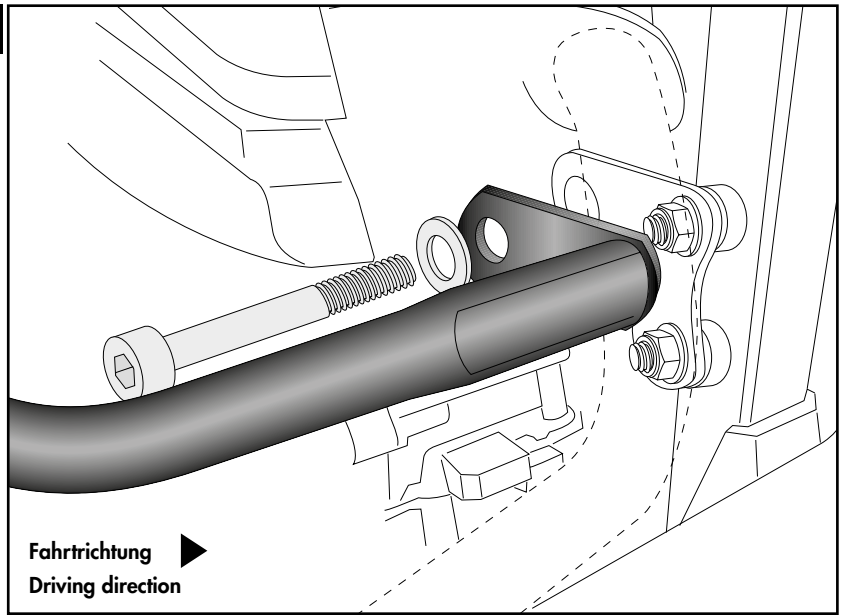


Montage Tankschutzbügel rechts unten:
 An der nun freien Bohrung mit der Zylinderschraube M10x110 und U-Scheibe Ø10,5.

Fastening of the Tank guard bottom right:
 On the now free thread with the allen screw M10x110 and washer Ø10.5

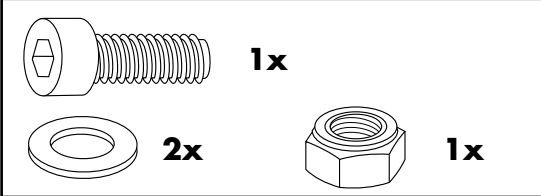


2

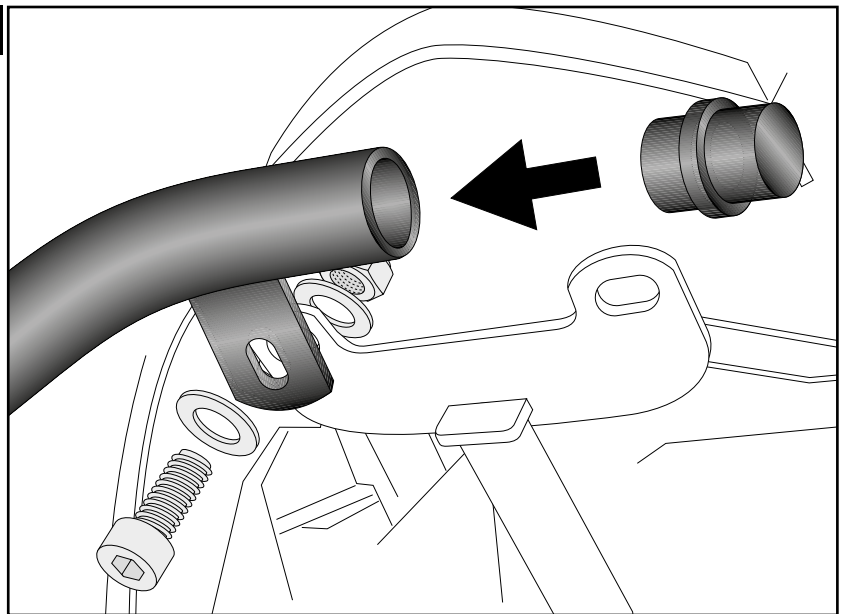


Montage Tankschutzbügel rechts oben:
 Die Montage erfolgt am Adapter mit der Zylinderschraube M8x25, U-Scheiben Ø8,4 sowie selbstsichernder Mutter M8. Das Verbindungsstück Ø25 in das Rohrende fügen.

Fastening of the Tank guard top right:
 At the adapter with the allen screw M8x25, washers Ø8.4 and self lock nut M8. Add the connector to the open end of the crash bar.

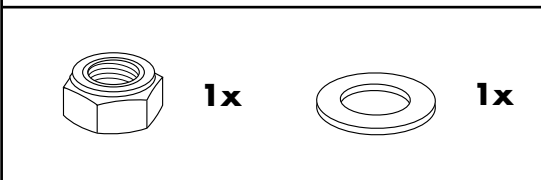


3

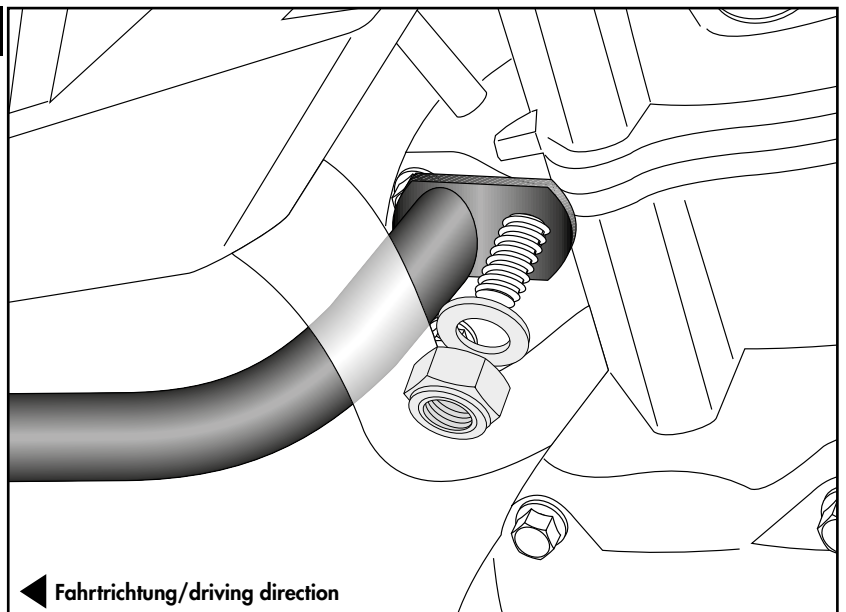


Montage Tankschutzbügel links unten:
 An der bereits montierten Zylinderschraube M10x110 (Schritt 1) mit U-Scheibe Ø10,5 und selbstsichernder Mutter M10.

Fastening of the Tank guard bottom left:
 At the already mounted allen screw M10x110 (step 1) with washers Ø10.5 and self lock nut M10.



4

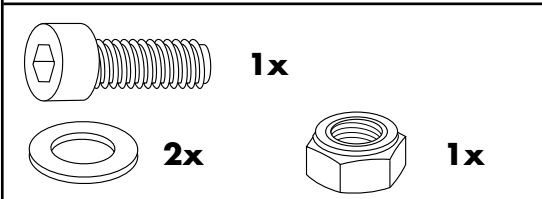


Montage Tankschutzbügel links oben:

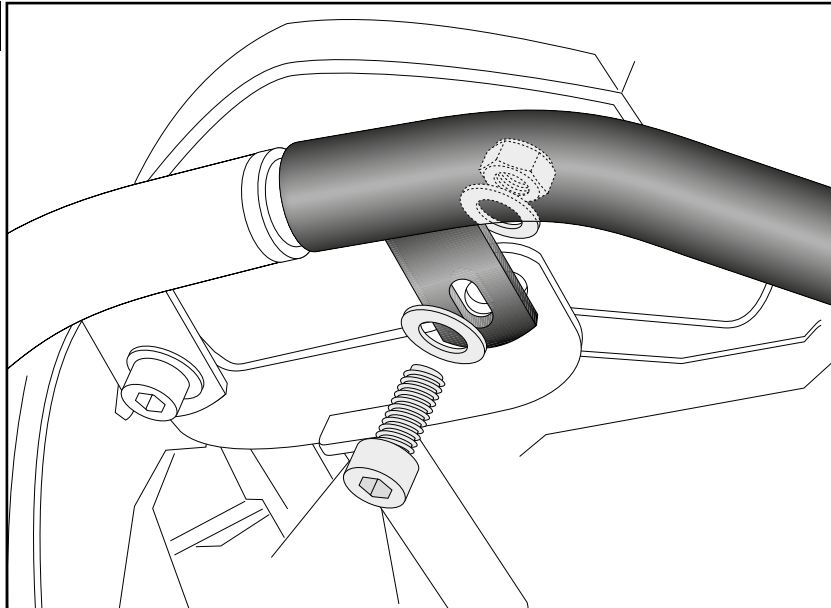
Die Rohrenden am Verbindungsstück zusammenfügen. Die Montage erfolgt am Adapter mit der Zylinderschraube M8x25, U-Scheiben Ø8,4 sowie selbstsichernder Mutter M8.

Fastening of the Tank guard top left:

Join the pipe ends at the connector. Fix the tank guard at the adapter with the allen screw M8x25, washers Ø8.4 and self lock nut M8.



5



DE ACHTUNG
GB CAUTION

Nach der Montage alle Verschraubungen auf festen Sitz kontrollieren ! Abgebaute Teile wieder montieren. Bitte beachten Sie unsere beigefügten Serviceinformationen.
Control all screw connections after the assembling for tightness! Reassemble the dismantled parts. Please notice our enclosed service information.



Zubehör: Schutzbügeltaschen Set V1 640100 00 01

Passend für unsere Schutzbügel und eine sinnvolle Ergänzung für alle, die ihre Gepäckunterbringungsmöglichkeit optimal nutzen möchten. Extrem hohe Formstabilität durch tiefgezogenes EVA-Material und dabei sehr geringes Gewicht.

Accessories: Protection bag set V1 640100 00 01

Suitable for our tank guards and a useful addition for all those who want to make the most of their luggage storage facilities. Extremely high form stability due to deep-drawn EVA material and very low weight.

Als weiteres Zubehör lieferbar:/ Also available:

- 5019521 00 01/22 Motorschutzbügel / Engine guard
- 6539521 00 01 Kofferträger / Side carrier
- 6519521 00 22 Cutout Kofferträger / Cutout Side carrier
- 6619521 01 01 Easyrack
- 5069521 00 01 Tankring
- 5059521 00 01 Hauptständer / Center stand
- 7009521 00 01 Lampenschutzgitter / Headlight grilles
- 42129521 00 01 Griffschutz / Handle guard
- 42119521 00 91 Seitenständerplatte / Side stand enlargement

Weiteres Zubehör auf unsere Homepage. More accessories: see our homepage.



Hepco & Becker GmbH
An der Steinmauer 6
D-66955 Pirmasens
Germany

Tel.: +49 (0)6331 - 1453 - 100
Fax: +49 (0)6331 - 1453 - 120
eMail: vertrieb@hepco-becker.de
www.hepco-becker.de