

Tankschutzbügel/ Tank guard

HONDA CRF 1000 L Africa Twin / DCT
 Baujahr 2016-2017 / date of manufacture 2016-2017

Artikel Nr.: / Item-no.:

502994 00 01 schwarz / black



DE INHALT
GB CONTENTS

1x	700009116	Tankschutzbügel links - Tank guard left
1x	700009115	Tankschutzbügel rechts - Tank guard right
1x	700009149	Haltebügel / holding bow
1x	700009227	Verbindungsplatte / connection plate
1x	700009117	Schraubensatz/Screw kit:

	1x	Sechskantschraube M10x110mm hexagon screw M10x110mm
	2x	Sechskantschraube M6x25 hexagon screw M6x25
	2x	Sechskantschraube M6x16 hexagon screw M6x16
	1x	Selbstsichernde Mutter M10 self lock nut M10
	2x	U-Scheibe ø6,4 x 3mm washer ø6,4 x 3mm
	1x	Verbindungsstück Ø25 Connector Ø25
	4x	Karoseriescheibe Ø6,4xØ18 body washer Ø6,4xØ18



Zubehör/Accessories:
 Tankschutzbügelertasche
 Bag for tank guard
 640994 00 01



Mit Motorschutzbügel 501994 00 01
 kombinierbar
 Combinable with engine guard
 501994 00 01

Zubehör: Versteifungsbügel für
 Offroadeinsatz 4222994 00 01 schwarz
 Accessories: Bracing bow for
 offroad use 4222994 00 01 black



Tankschutzbügel/ Tank guard

HONDA CRF 1000 L Africa Twin / DCT
Baujahr 2016-2017 / date of manufacture 2016-2017

Artikel Nr.: / Item-no.:

502994 00 01 schwarz / black



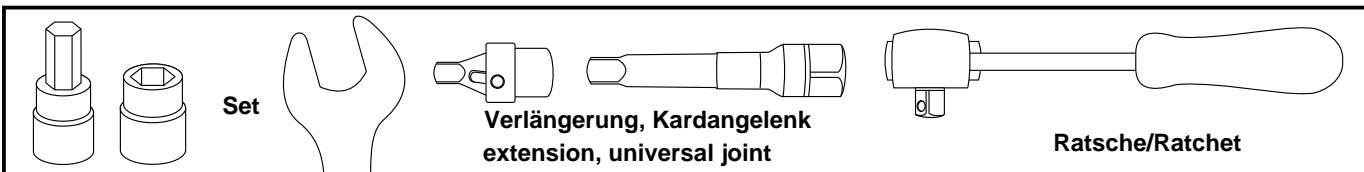
DE WICHTIG
GB IMPORTANT

Beachten Sie die in Ihrem Land geltenden Zulassungsbestimmungen.
Für den Bereich der BRD gilt: Ein Eintrag in die Fahrzeugpapiere ist nicht erforderlich.

Die Voraussetzung für die Montage ist natürlich eine gewisse technische Erfahrung. Wenn Sie sich nicht sicher sind, wie man eine bestimmte Arbeit ausführt, sollten Sie diese Ihrer Fachwerkstatt überlassen. Ziehen sie alle zugänglichen Schrauben zuerst nur locker an. Nachdem alles montiert ist, werden die Schrauben dann auf das entsprechende Anzugsmoment festgezogen. Dadurch wird sichergestellt, dass das Produkt spannungsfrei angebaut ist. Anzugsmomente beachten! Nach der Montage alle Verschraubungen auf festen Sitz kontrollieren!
Zur Montage ist eine zweite Person hilfreich.

Of course, the assembly requires a certain technical experience. If you are not sure how to execute a determined action, you should ask your local distributor to do it. First, tighten all screws only loosely. After mounting all parts, the screws should be tightened to the torque specified. This guarantees, that the product is mounted without tension. Observe the tightening torques of the manufacturer! Control all screw connections after the assembling for tightness!
To mount this tank guard, a second person is helpful.

DE BENÖTIGTE WERKZEUGE
GB TOOLS REQUIRED



DE VORBEREITUNG
GB PREPARING

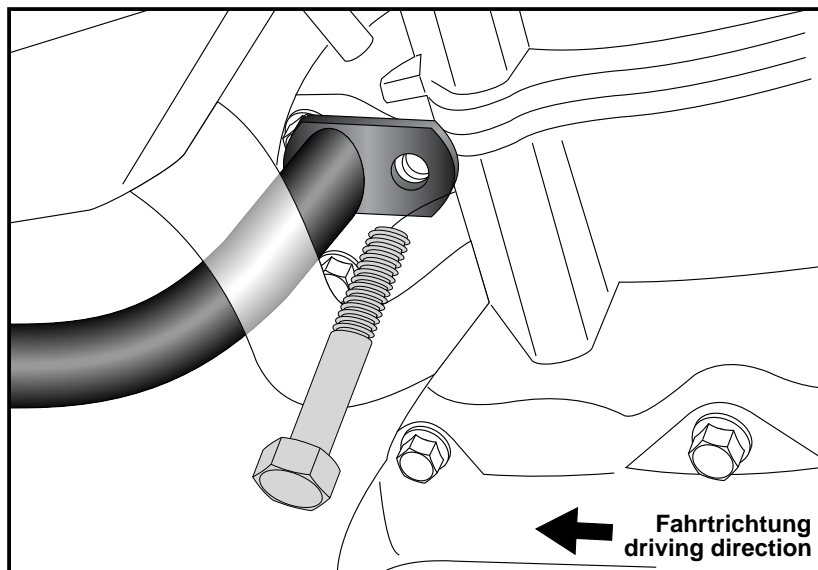
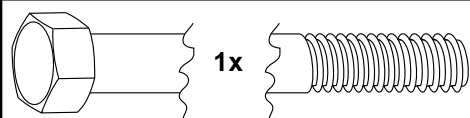
Die Originalschraube der vorderen Motoraufhängung ausdrehen - diese entfällt.
Dismantle the original screw of the front engine suspension. Screw is obsolete

DE MONTAGEANLEITUNG
GB MOUNTING INSTRUCTIONS

Montage des Tankschutzbügels unten links:

An der nun freien Bohrung der Motoraufhängung mit der Sechskantschraube M10x110.

Fastening of the tank guard bottom left:
at the now free boring at the engine suspension. Use the hexagon screw M10x110.



Tankschutzbügel/ Tank guard

HONDA CRF 1000 L Africa Twin / DCT
 Baujahr 2016-2017 / date of manufacture 2016-2017

Artikel Nr.: / Item-no.:

502994 00 01 schwarz / black

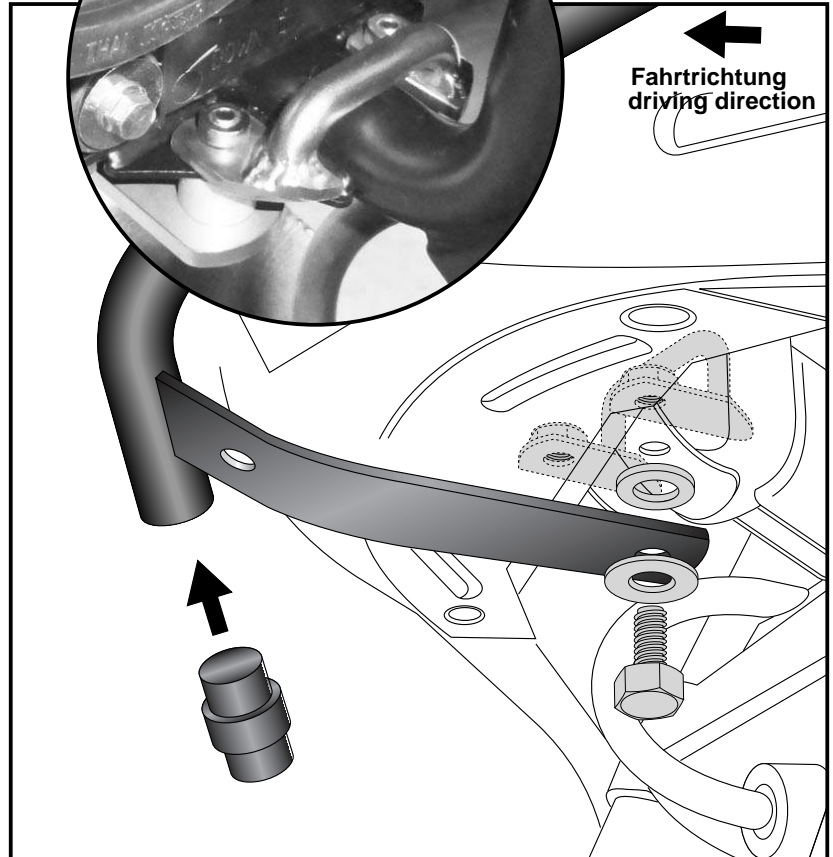
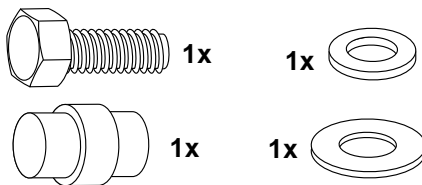
DE MONTAGEANLEITUNG
 GB MOUNTING INSTRUCTIONS



Montage des Tankschutzbügels vorne links:

Von oben den Haltebügel über das Rahmenrohr fügen. Unter dem Cockpit mit der Sechskantschraube M6x25 und Karosseriescheibe $\phi 6,4 \times 18$ in das Gewinde des Haltebügels verschrauben. Zwischen Tankschutzbügel und Rahmenlasche die U-Scheibe $\phi 6,4 \times 3$ mm einfügen. Verbindungsstück $\phi 25$ in das offene Rohrende stecken.

Fastening of the tank guard front left:
 From above place the holding bow at the frame tube.
 Under the front use a VA-hexagon bolt M6x25 with body washer $\phi 6,4 \times 18$ to screw in the threads of the holding bow. Add VA-washer $\phi 6,4 \times 3$ mm between crash bar and frame flap. Push connector $\phi 25$ into the open tube end.

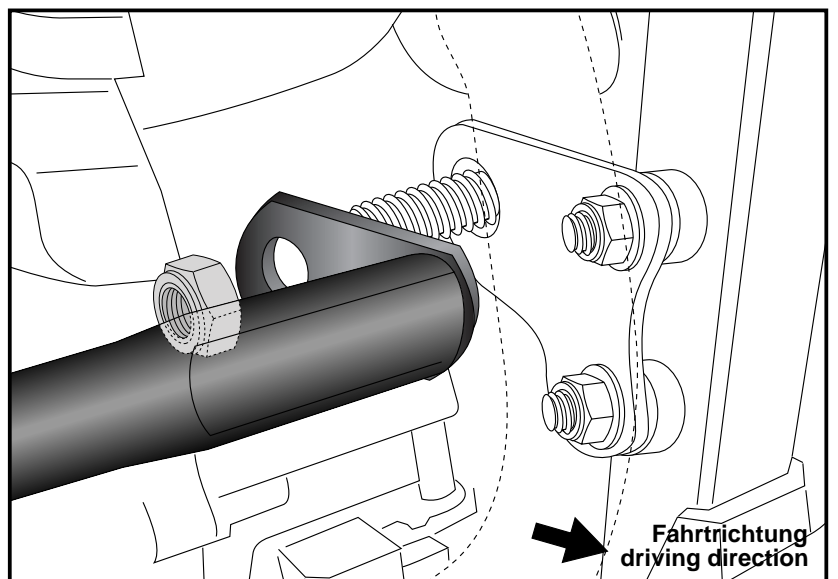
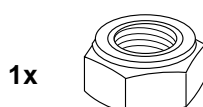


Den rechten Tankschutzbügel vorne mit dem bereits montierten, linken Bügel zusammenstecken.
 Put the right tank bar together with the already mounted left one at the front.

Montage des Tankschutzbügels unten rechts:

Den Bügel über das freie Gewinde der bereits durchgesteckten M10x110 Schraube fügen und mit der selbstsichernden Mutter M10 verschrauben.

Fastening of the tank guard bottom right:
 at the thread of the hexagon screw mounted before. Use self lock nut M10 to secure.



Tankschutzbügel/ Tank guard

HONDA CRF 1000 L Africa Twin / DCT
Baujahr 2016-2017 / date of manufacture 2016-2017

Artikel Nr.: / Item-no.:

502994 00 01 schwarz / black



DE MONTAGEANLEITUNG
GB MOUNTING INSTRUCTIONS

Montage des Tankschutzbügels vorne rechts: ①

Unter dem Cockpit mit der Sechskantschraube M6x25 und Karoseriescheibe $\varnothing 6,4 \times 18$ in das Gewinde des Haltebügels verschrauben. Zwischen Tankschutzbügel und Rahmenlasche die U-Scheibe $\varnothing 6,4 \times 3$ mm einfügen.

Montage der Verbindungsplatte: ②

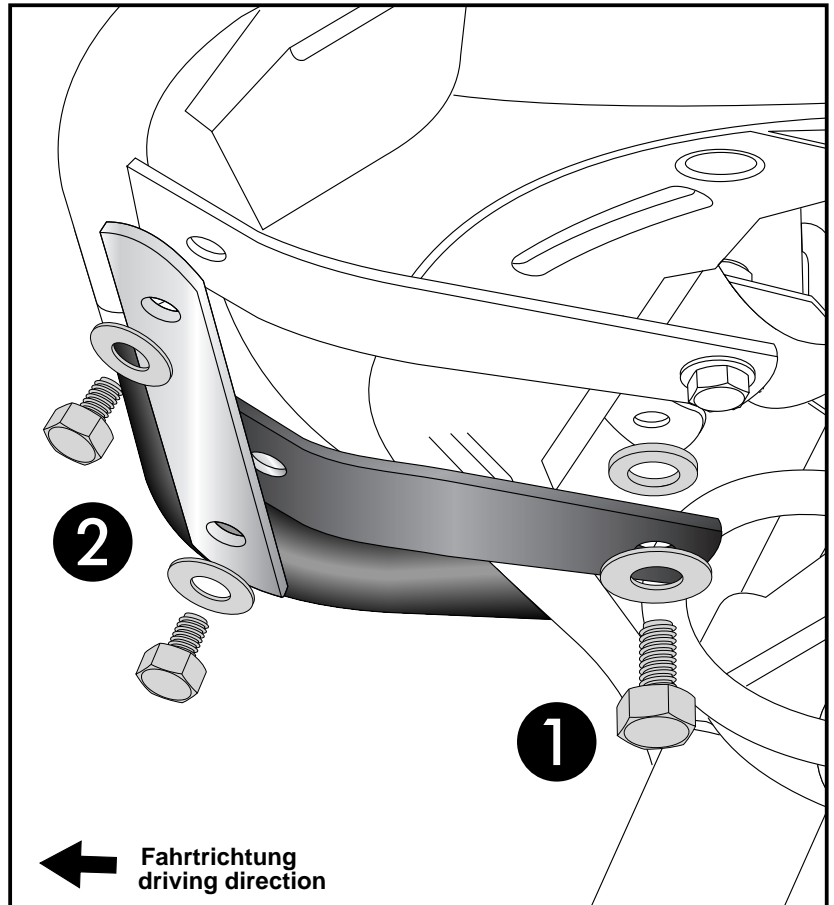
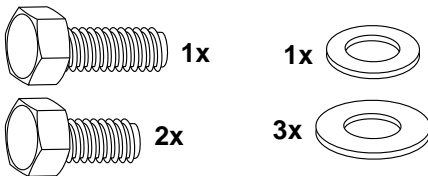
Vorne in den freien Gewinden mit den Sechskantschrauben M6x16 und Karoseriescheiben $\varnothing 6,4 \times 18$ verschrauben.

Fastening of the tank guard front right: ①

Under the front use a hexagon bolt M6x25 and body washer $\varnothing 6,4 \times 18$ to screw in the threads of the holding bow. Add washer $\varnothing 6,4 \times 3$ mm between crash bar and frame flap.

Fastening of the connection plate: ②

Front in the free threads with hexagon bolts M6x16 and body washers $\varnothing 6,4 \times 18$.



DE ACHTUNG
GB CAUTION

Nach der Montage alle Verschraubungen auf festen Sitz kontrollieren!
Abgebaute Teile wieder montieren.
Bitte beachten Sie unsere beigefügten Serviceinformationen.

Control all screw connections after the assembling for tightness!
Reassemble the dismantled parts.
Please notice our enclosed service information.

Als weiteres Zubehör lieferbar / Also available:

Seitenträger festverschraubt, schwarz / Side carrier firmly attached, black
Alurack/Easyrack
Cutout Set - Edelstahl inkl. Xplorer Koffeset /Carrier Stainless Steel incl. Xplorer case set
C-Bow Halter für Weichgepäck, schwarz / C-Bow holder for softbags, black
Motorschutzbügel, Edelstahl / Engine guard, Stainless steel
Motorschutzplatte / Skid plate
Griffschutz / Handle protection
Lampenschutzgitter / Headlight grilles

Weiteres Zubehör auf unsere Homepage. More accessories: see our homepage.



Hepco & Becker GmbH
An der Steinmauer 6
D-66955 Pirmasens
Germany

Tel.: +49 (0)6331 - 1453 - 100
Fax: +49 (0)6331 - 1453 - 120
eMail: vertrieb@hepco-becker.de
www.hepco-becker.de