

# Frontschutzbügel / Front protection bar

**HONDA CBF 125**

Baujahr 2008-2015 / date of manufacture 2008-2015

Artikel Nr.: / Item-no.:

**503956 00 01** schwarz/black



**DE** INHALT  
**GB** CONTENTS

|   |   |   |                                    |
|---|---|---|------------------------------------|
| 1 | 700008309 Frontschutzbügel                | 1 | 700008309 Front guard              |
| 2 | Senkinbusschraube M6x75                   | 2 | countersunk head allen screw M6x75 |
| 4 | Zylinderschraube mit Innensechskant M6x45 | 4 | allen screw M6x45                  |
| 2 | Senkscheiben ø6,4 x ø18mm                 | 2 | countersunk washer ø6,4 x ø18mm    |
| 4 | U-Scheiben ø6,4                           | 4 | washer ø6,4                        |

**HINWEIS: Eventuell muß der Kupplungs- oder Bremshebel etwas gedreht werden (je nach Einstellung).**  
**NOTE: Maybe the clutch or brake lever must be rotated slightly (depending on settings).**



**DE** WICHTIG  
**GB** IMPORTANT

Beachten Sie die in Ihrem Land geltenden Zulassungsbestimmungen.  
Für den Bereich der BRD gilt: Ein Eintrag in die Fahrzeugpapiere ist nicht erforderlich.

Die Voraussetzung für die Montage ist natürlich eine gewisse technische Erfahrung. Wenn Sie sich nicht sicher sind, wie man eine bestimmte Arbeit ausführt, sollten Sie diese Ihrer Fachwerkstatt überlassen. Ziehen sie alle zugänglichen Schrauben zuerst nur locker an. Nachdem alles montiert ist, werden die Schrauben dann auf das entsprechende Anzugsmoment festgezogen. Dadurch wird sichergestellt, dass das Produkt spannungsfrei angebaut ist. Anzugsmomente beachten! Nach der Montage alle Verschraubungen auf festen Sitz kontrollieren!  
Zur Montage ist eine zweite Person hilfreich.

Of course, the assembly requires a certain technical experience. If you are not sure how to execute a determined action, you should ask your local distributor to do it. First, tighten all screws only loosely. After mounting all parts, the screws should be tightened to the torque specified. This guarantees, that the product is mounted without tension. Observe the tightening torques of the manufacturer! Control all screw connections after the assembling for tightness!  
To mount this guard, a second person is helpful.

# Frontschutzbügel / Front protection bar

**HONDA CBF 125**

Baujahr 2008-2015 / date of manufacture 2008-2015

Artikel Nr.: / Item-no.:

**503956 00 01** schwarz/black



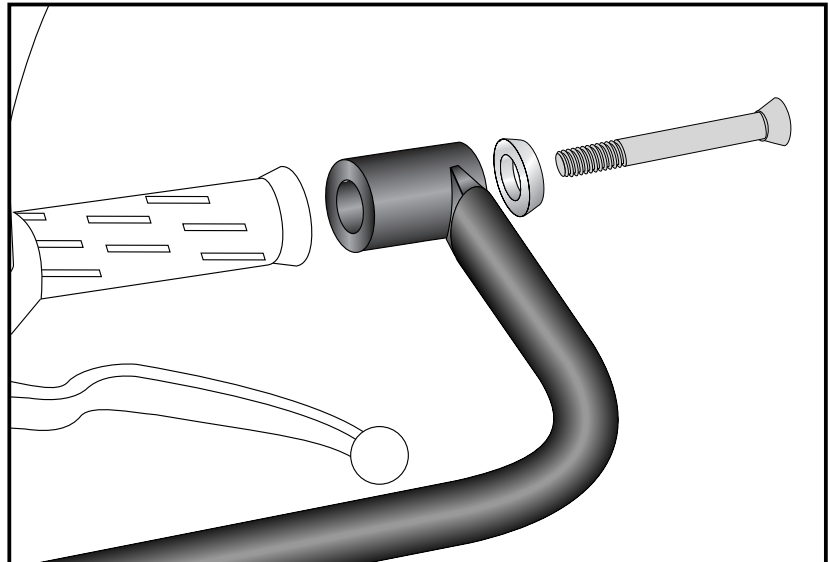
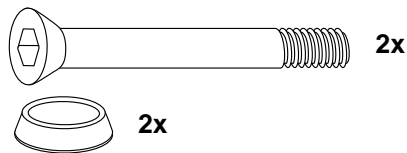
**DE MONTAGEANLEITUNG**  
**GB MOUNTING INSTRUCTIONS**

Montage des Schutzbügels links+rechts: **1**

Am Lenker über den Lenkergewichten mit den Senkinbusschrauben M6x75 sowie Senkscheibe  $\varnothing 6,4 \times \varnothing 18$  (Originalschraube entfällt).

Fastening left + right:

At the handle bar weights fixation with countersunk head allen screws M6 x 75 and countersunk washer  $\varnothing 6,4$ . Original screws are obsolete.

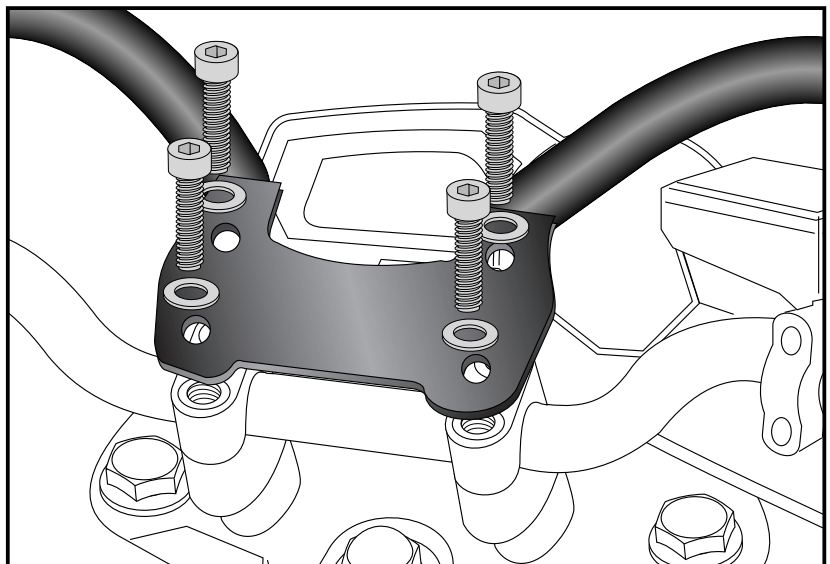
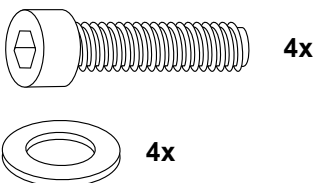


Montage des Schutzbügels mitte: **2**

Über der Lenkerverschraubung mit den Inbusschrauben M6x45 sowie U-Scheiben  $\varnothing 6,4$  (Originalschrauben entfallen).

Fastening middle:

At the handle bar fixation with allen screws M6 x 45 and washers  $\varnothing 6,4$ . Original screws are obsolete.



**DE ACHTUNG**  
**GB CAUTION**

Nach der Montage alle Verschraubungen auf festen Sitz kontrollieren ! Abgebaute Teile wieder montieren. Bitte beachten Sie unsere beigefügten Serviceinformationen.

Control all screw connections after the assembling for tightness! Reassemble the dismantled parts. Please notice our enclosed service information.

Als weiteres Zubehör lieferbar:/ Also available:

Motorschutzbügel/Engine guard

No 501956 00 01

Heckschutzbügel für Fahrschulen/Rear protection bar

No 504956 00 01

Weiteres Zubehör auf unsere Homepage. More accessories: see our homepage.



**Hepco & Becker GmbH**  
**An der Steinmauer 6**  
**D-66955 Pirmasens**  
**Germany**

**Tel.: +49 (0)6331 - 1453 - 100**  
**Fax: +49 (0)6331 - 1453 - 120**  
**eMail: [vertrieb@hepco-becker.de](mailto:vertrieb@hepco-becker.de)**  
**[www.hepco-becker.de](http://www.hepco-becker.de)**

