

Frontschutzbügel / Front protection bar

HONDA CB 500 X
bis Baujahr 2016
up to date of manufacture 2016

HONDA CB 500 X
Baujahr 2017-2018
date of manufacture 2017-2018

Artikel Nr.: / Item-no.:

503978 00 05

Artikel Nr.: / Item-no.:

5039503 00 05 anthrazit/anthracite



DE INHALT
GB CONTENTS

- 1 700008019 Frontschutzbügel
- 4 Senkschraube M8x45
- 2 Senkschraube M6x70
- 4 Senkscheiben ø8,4 x ø25mm
- 2 Senkscheiben ø6,4 x ø18mm

- 1 700008019 Front guard
- 4 countersunk head allen screw M8x45
- 2 countersunk head allen screw M6x70
- 4 countersunk washer ø8,4 x ø25mm
- 2 countersunk washer ø6,4 x ø18mm



Die Voraussetzung für die Montage ist natürlich eine gewisse technische Erfahrung. Wenn Sie sich nicht sicher sind, wie man eine bestimmte Arbeit ausführt, sollten Sie diese Ihrer Fachwerkstatt überlassen. Ziehen sie alle zugänglichen Schrauben zuerst nur locker an. Nachdem alles montiert ist, werden die Schrauben dann auf das entsprechende Anzugsmoment festgezogen. Dadurch wird sichergestellt, dass das Produkt spannungsfrei angebaut ist. Anzugsmomente beachten! Nach der Montage alle Verschraubungen auf festen Sitz kontrollieren!
Zur Montage ist eine zweite Person hilfreich.

Of course, the assembly requires a certain technical experience. If you are not sure how to execute a determined action, you should ask your local distributor to do it. First, tighten all screws only loosely. After mounting all parts, the screws should be tightened to the torque specified. This guarantees, that the product is mounted without tension. Observe the tightening torques of the manufacturer! Control all screw connections after the assembling for tightness!
To mount this guard, a second person is helpful.

CB 500 X 2017->

CB 500 X ->2016

Als weiteres Zubehör lieferbar:/ Also available:

5019503 00 05
5029503 00 05
5049503 00 05

501978 00 05
502978 00 05
504978 00 05

Motorschutzbügel / Engine guard
Tankschutzbügel / Tank guard
Heckschutzbügel für Fahrschulen / Rear guard for driving schools

Weiteres Zubehör auf unsere Homepage. More accessories: see our homepage.



Hepco & Becker GmbH
An der Steinmauer 6
D-66955 Pirmasens
Germany

Tel.: +49 (0)6331 - 1453 - 100
Fax: +49 (0)6331 - 1453 - 120
eMail: vertrieb@hepco-becker.de
www.hepco-becker.de

Frontschutzbügel / Front protection bar

HONDA CB 500 X
bis Baujahr 2016
up to date of manufacture 2016

Artikel Nr.: / Item-no.:

503978 00 05

HONDA CB 500 X
Baujahr 2017-2018
date of manufacture 2017-2018

Artikel Nr.: / Item-no.:

5039503 00 05 anthrazit/anthracite



DE MONTAGEANLEITUNG
GB MOUNTING INSTRUCTIONS

Lenkergewichte links und rechts lösen, Originalschrauben entfallen.
Die Befestigungsschrauben des Lenkers lösen. Originalschrauben entfallen.
Montagehinweis:

Den Schutzbügel zuerst über die Lenkergewichte führen, ① dann am Lenker verschrauben. ②
Danach die Schrauben an den Gewichten eindrehen. ③

Dismantle handle bar weights left + right , Original screws are obsolete.
Loosen the mounting bolts of the handlebar. Original screws are obsolete.

Notice:

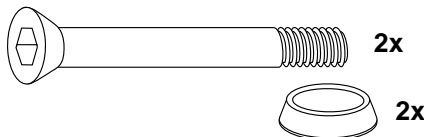
First, position the protection bar at the handle bar weights. ① Fix the bar at the handle bar fixation in the middle. ②
After that, turning the screws in the threads of the weights. ③

Montage des Schutzbügels links+rechts:

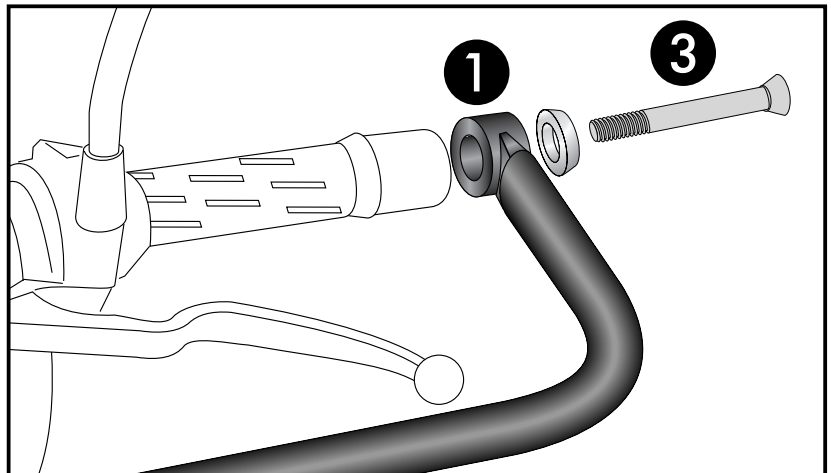
Über den Lenkergewichten mit den Senkschrauben M6x70 sowie Senkscheiben Ø6,4.

Fastening left + right:

At the handle bar weights fixation with countersunk head allen screws M6 x 70 and countersunk washer ø6,4.



1

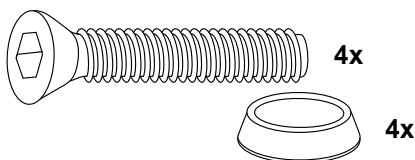


Montage des Schutzbügels mitte:

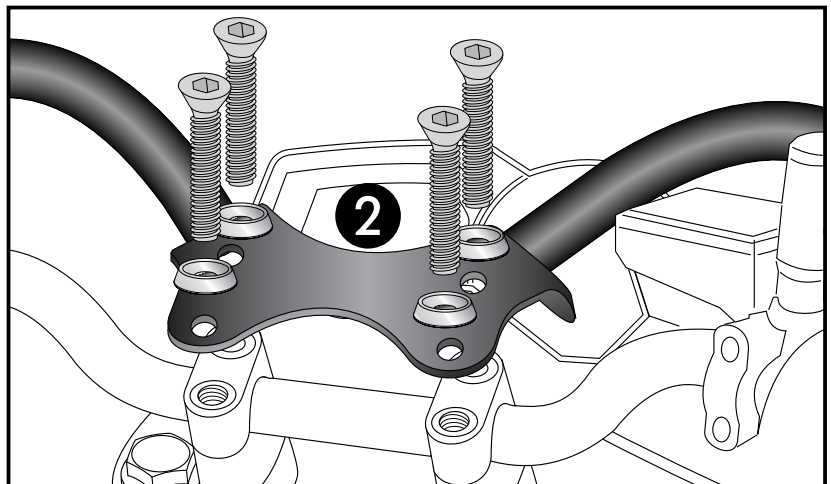
Über der Lenkerverschraubung mit den Senkschrauben M8x45 sowie Senkscheiben Ø8,4.

Fastening top:

At the handle bar fixation with countersunk head allen screws M8 x 45 and countersunk washer ø8,4.



2



DE ACHTUNG
GB CAUTION

Nach der Montage alle Verschraubungen auf festen Sitz kontrollieren ! Abgebaute Teile wieder montieren. Bitte beachten Sie unsere beigefügten Serviceinformationen.

Control all screw connections after the assembling for tightness! Reassemble the dismantled parts. Please notice our enclosed service information.