

# Frontschutzbügel / Front protection bar

**HONDA CB 650 F**

bis Baujahr 2016 / up to date of manufacture 2016

Artikel Nr.: / Item-no.:

**503983 00 01** schwarz/black



**DE** INHALT  
**GB** CONTENTS

1	700008706	Frontschutzbügel	1	700008706	Front guard
4	151.170	Senkinbusschraube M8x45	4	151.170	countersunk head allen screw M8x45
2	151.270	Senkinbusschraube M6x50	2	151.270	countersunk head allen screw M6x50
4	151.302	Senkscheiben ø8,4 x ø25mm	4	151.302	countersunk washer ø8,4 x ø25mm
2	151.309	Senkscheiben ø6,4 x ø18mm	2	151.309	countersunk washer ø6,4 x ø18mm



Beachten Sie die in Ihrem Land geltenden Zulassungsbestimmungen.

Für den Bereich der BRD gilt: Ein Eintrag in die Fahrzeugpapiere ist nicht erforderlich.

Die Voraussetzung für die Montage ist natürlich eine gewisse technische Erfahrung. Wenn Sie sich nicht sicher sind, wie man eine bestimmte Arbeit ausführt, sollten Sie diese Ihrer Fachwerkstatt überlassen. Ziehen sie alle zugänglichen Schrauben zuerst nur locker an. Nachdem alles montiert ist, werden die Schrauben dann auf das entsprechende Anzugsmoment festgezogen. Dadurch wird sichergestellt, dass das Produkt spannungsfrei angebaut ist. Anzugsmomente beachten! Nach der Montage alle Verschraubungen auf festen Sitz kontrollieren!  
Zur Montage ist eine zweite Person hilfreich.

Of course, the assembly requires a certain technical experience. If you are not sure how to execute a determined action, you should ask your local distributor to do it. First, tighten all screws only loosely. After mounting all parts, the screws should be tightened to the torque specified. This guarantees, that the product is mounted without tension. Observe the tightening torques of the manufacturer! Control all screw connections after the assembling for tightness!  
To mount this guard, a second person is helpful.

Als weiteres Zubehör lieferbar:/ Also available:

Heckschutzbügel/Rear guard                      No 504983 00 01  
Motorschutzbügel/Engine guard                No 501983 00 01

Weiteres Zubehör auf unsere Homepage. More accessories: see our homepage.



**Hepco & Becker GmbH**  
**An der Steinmauer 6**  
**D-66955 Pirmasens**  
**Germany**

**Tel.: +49 (0)6331 - 1453 - 100**  
**Fax: +49 (0)6331 - 1453 - 120**  
**eMail: [vertrieb@hepco-becker.de](mailto:vertrieb@hepco-becker.de)**  
**[www.hepco-becker.de](http://www.hepco-becker.de)**

# Frontschutzbügel / Front protection bar

HONDA CB 650 F

bis Baujahr 2016 / up to date of manufacture 2016

Artikel Nr.: / Item-no.:

**503983 00 01** schwarz/black



DE VORBEREITUNG  
GB PREPARING

Lenkergewichte links/rechts lösen und Befestigungsschrauben des Lenkers lösen. Originalschrauben entfallen.  
Montagehinweis:

Den Schutzbügel zuerst über die Lenkergewichte führen, ① dann am Lenker verschrauben. ②

Danach die Schrauben an den Gewichten eindrehen. ③ Erst festziehen, wenn alle Schrauben angesetzt sind.  
**Den Bremshebel eventuell etwas nach innen rücken, so dass er beim Bremsen nicht anstößt**

Dismantle handle bar weights left + right. Dismantle the screws of the handle bar. Original screws are obsolete.

First, position the protection bar at the handle bar weights. ①

Fix the bar at the handle bar fixation in the middle. ②

After that, turning the screws in the threads of the weights. ③

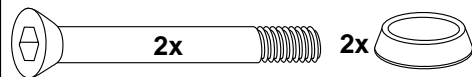
**The brake lever may move slightly inward so that it does not hit the protection bar.**

Montage des Schutzbügels links+rechts:

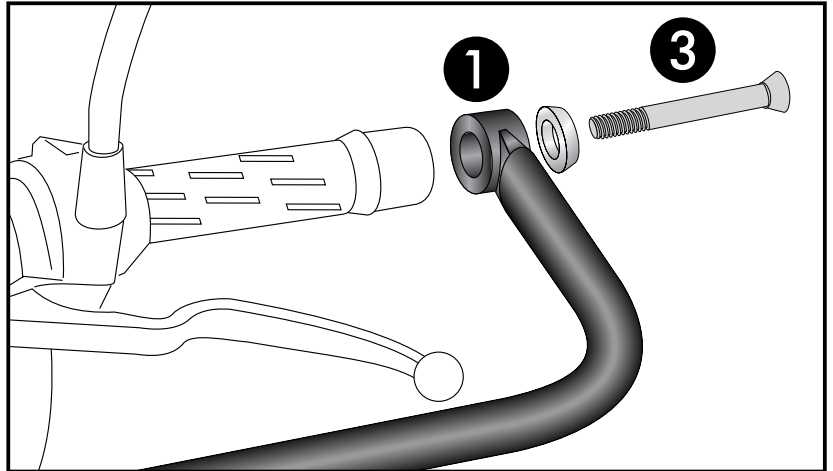
Über den Lenkergewichten mit den Senkschrauben M6x50 sowie Senkscheiben Ø6,4.

Fastening left + right:

At the handle bar weights fixation with countersunk head allen screws M6 x 50 and countersunk washer ø6,4.



1

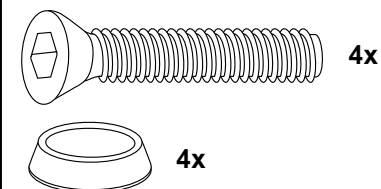


Montage des Schutzbügels mitte:

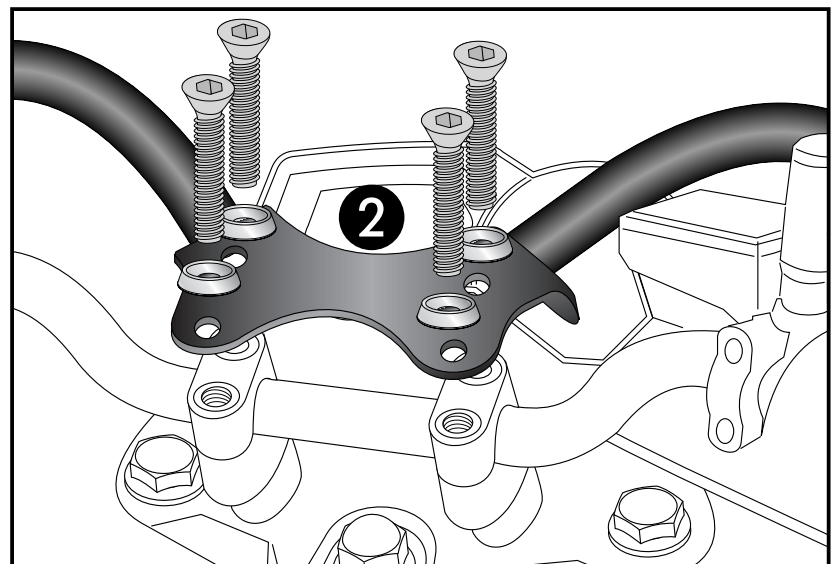
Über der Lenkerverschraubung mit den Senkschrauben M8x45 sowie Senkscheiben Ø8,4.

Fastening top:

At the handle bar fixation with countersunk head allen screws M8 x 45 and countersunk washer ø8,4.



2



DE ACHTUNG  
GB CAUTION

Nach der Montage alle Verschraubungen auf festen Sitz kontrollieren ! Abgebaute Teile wieder montieren. Bitte beachten Sie unsere beigefügten Serviceinformationen.

Control all screw connections after the assembling for tightness! Reassemble the dismantled parts. Please notice our enclosed service information.