

Heckschutzbügel
Kawasaki ER-6n
Baujahr 2009-2011

Artikel-Nr.:
504.2507 00 01 schwarz

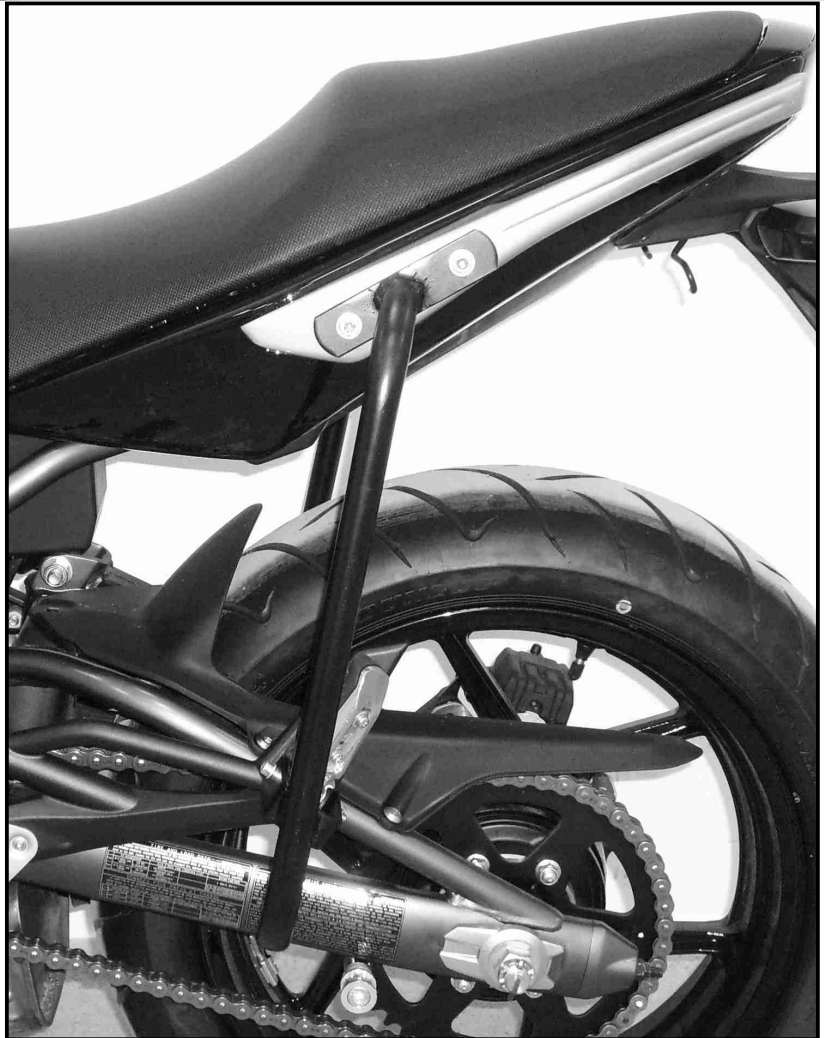
Seitenkoffer
Topcases
Gepäckträger
Lock it System
Softbags
Aluminiumkoffer
Lederkoffer
Schutzbügel
Hauptständer
Chopper-Parts
Quad-Parts
Accessoires



Montage

Der Bausatz umfaßt die folgenden Teile:

Stück	Bestellnr.	Bezeichnung
1	702.513HB	Heckschutzbügel links
1	702.514HB	Heckschutzbügel rechts
4	150.794	Inbusschrauben M8 x 80
2	150.771	Inbusschrauben M6 x 60
4	150.810	U-Scheiben ø8,4
4	150.809	U-Scheiben ø6,4
2	150.799	selbstsichernde Muttern M6
4	151.219	Distanzen ø21 x ø9 x 13 mm



ACHTUNG:

Soziusbetrieb nicht mehr möglich, da der Heckschutzbügel an der Soziusfußraste befestigt ist und diese sich nicht mehr ausklappen läßt.

Anzugsmomente des Motorradherstellers beachten!
Nach der Montage alle Verschraubungen auf festen Sitz kontrollieren!
Bitte beachten Sie unsere beigefügten Serviceinformationen.

Als weiteres Zubehör lieferbar:

Kofferträger	Art.-Nr.: 650.2507 00 01 schwarz
Gepäckbrücke Alurack	Art.-Nr.: 650.2507 01 01 schwarz
Motorschutzbügel	Art.-Nr.: 501.2507 00 01 schwarz
Lenkerschutzbügel	Art.-Nr.: 503.2507 00 01 schwarz



Hepco & Becker GmbH
An der Steinmauer 6

D-66955 Pirmasens

Tel.: 06331 - 1453 - 100

Fax: 06331 - 1453 - 120

eMail: vertrieb@hepco-becker.de

www.hepco-becker.de



Montage

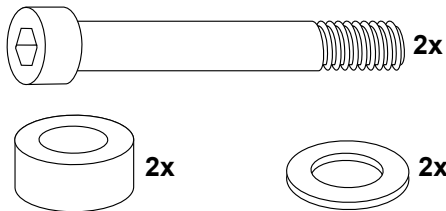
Vorbereitung:

Sitzbank abnehmen. Die Schrauben der Haltegriffe links und rechts entfernen. Die Haltebolzen der hinteren Fußrasten rechts und links entfernen. Die Originalschrauben und Bolzen entfallen.

Achtung: Die Fußrasten selbst nicht aus der Halterung ziehen. Verlust von Kugeln und Federn !

① Montage der Heckschutzbügel links und rechts oben:

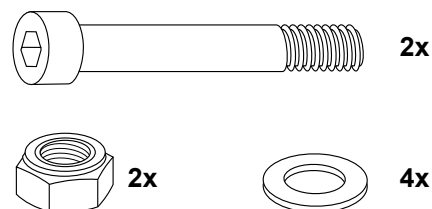
Die Distanzen $\varnothing 21 \times \varnothing 9 \times 13$ mm zwischen den Haltegriffen und den Hecksturzbügeln positionieren und diesen mit den Inbusschrauben M8x80, den U-Scheiben $\varnothing 8,4$ zusammen mit den Haltegriffen montieren und handfest anziehen.



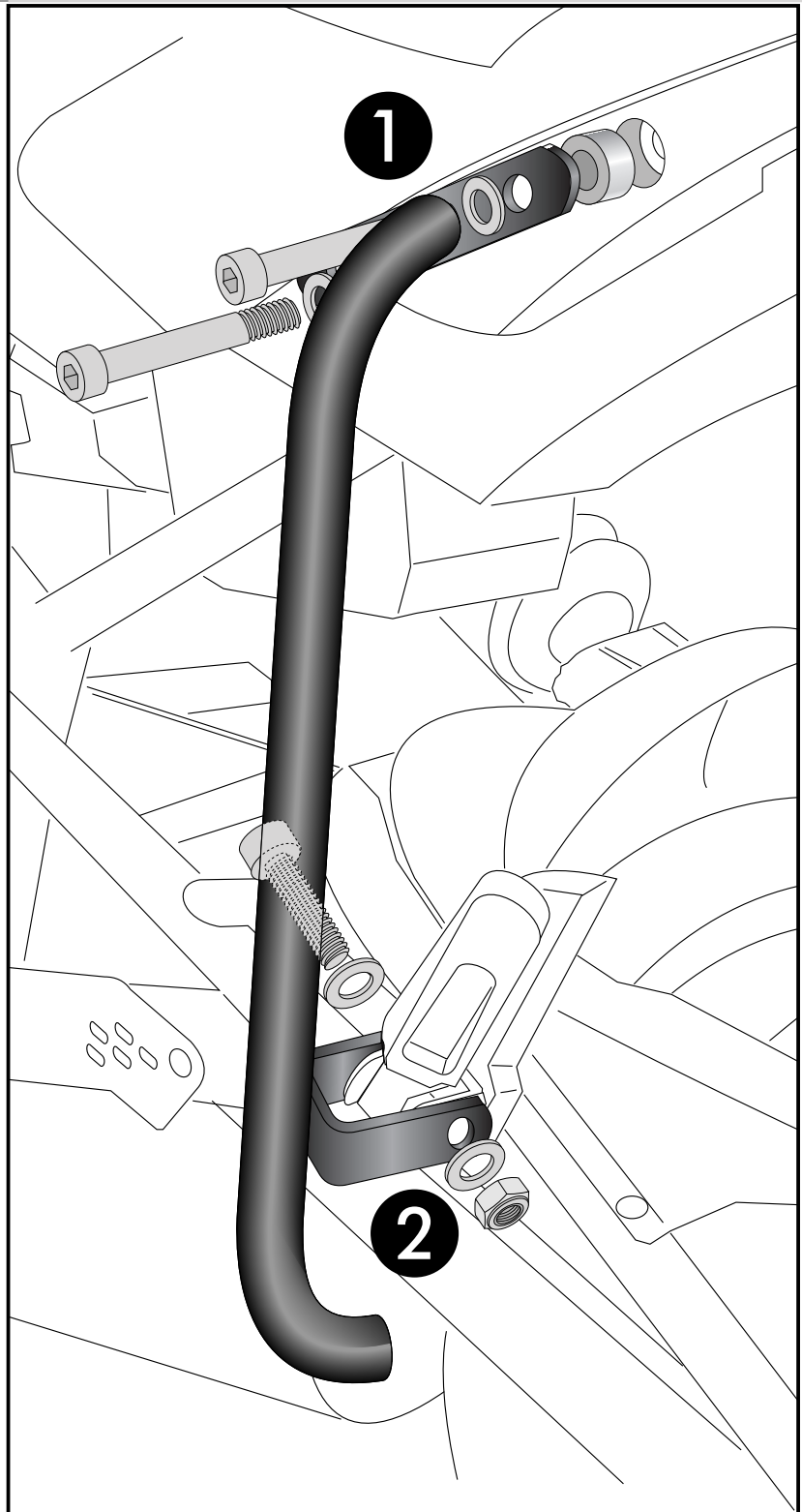
② Montage der Heckschutzbügel links und rechts unten:

mit den Inbusschrauben M6x60 und den U-Scheiben $\varnothing 6,4$ an den Fußrastenhaltern montieren. Die Inbusschrauben mit der selbstsichernden Mutter M6 und U-Scheiben $\varnothing 6,4$ sichern.

Jetzt alle Verschraubungen fest anziehen und nochmals prüfen!



1



Rear guard
Kawasaki ER-6n
date 2009-2011

Item - No.:
504.2507 00 01 black

Assembling instructions

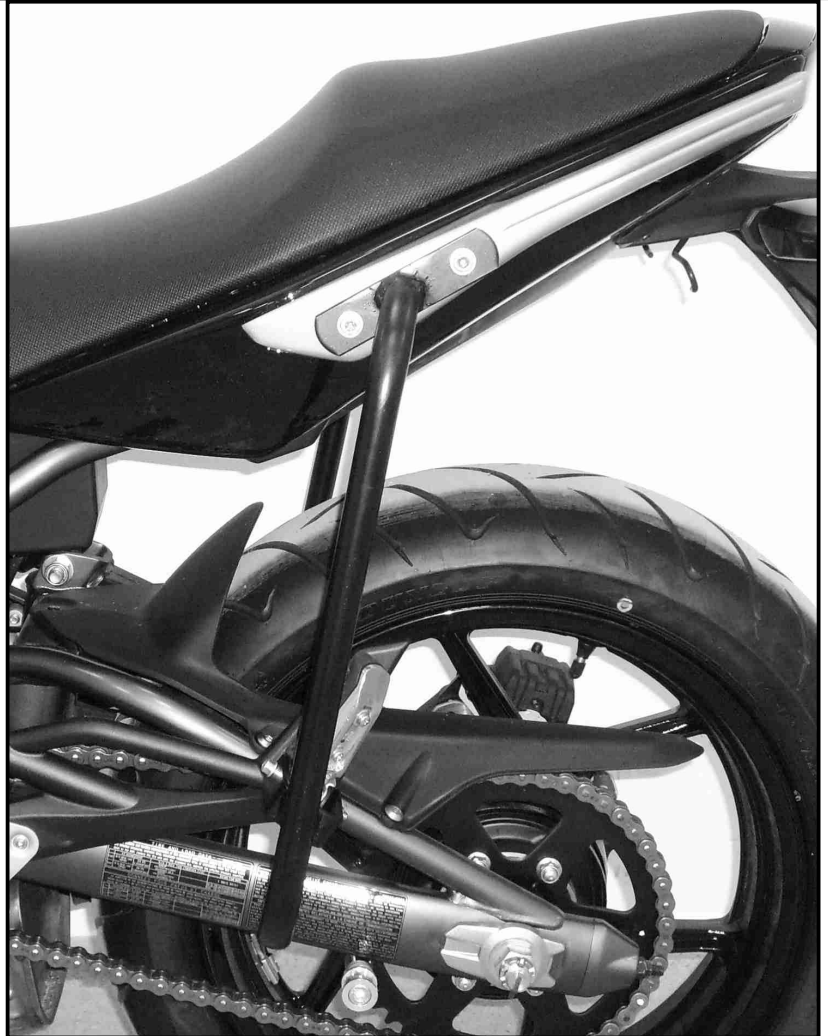
The kit includes the following parts:

Quant	item no.	description
1	702.513HB	Rear guard left
1	702.514HB	Rear guard right
4	150.794	Allen screw M8 x 80
2	150.771	Allen screw M6 x 60
4	150.810	Washer ø8,4
4	150.809	Washer ø6,4
2	150.799	Self-lock nut M6
4	151.219	Spacer ø21 x ø9 x 13 mm

NOTICE:

With mounted rear guard only one person can use the bike - no pillion rider possible. The rear guard is fixed at the footrest of the pillion rider.

Side cases
Top cases
luggage frames
Lock it system
Softbags
Aluminium luggage
Leather luggage
Protection bars
Center stands
Chopper parts
Quad parts
Accessories



Anzugsmomente des Motorradherstellers beachten!
Nach der Montage alle Verschraubungen auf festen Sitz kontrollieren!
Bitte beachten Sie unsere beigefügten Serviceinformationen.

Als weiteres Zubehör lieferbar:

Side carrier	Item.-no.: 650.2507 00 01 black
Rear rack Alurack	Item.-no.: 650.2507 01 01 black
Engine guard	Item.-no.: 501.2507 00 01 black
Handle bar guard	Item.-no.: 503.2507 00 01 black



Hepco & Becker GmbH
An der Steinmauer 6
D-66955 Pirmasens
Germany

Tel.: +49 6331 - 1453 - 100
Fax: +49 6331 - 1453 - 120
eMail: vertrieb@hepco-becker.de
www.hepco-becker.de

Rear guard
Kawasaki ER-6n
date 2009-2011

Item - No.:
504.2507 00 01 black

Side cases
Top cases
luggage frames
Lock it system
Softbags
Aluminium luggage
Leather luggage
Protection bars
Center stands
Chopper parts
Quad parts
Accessories



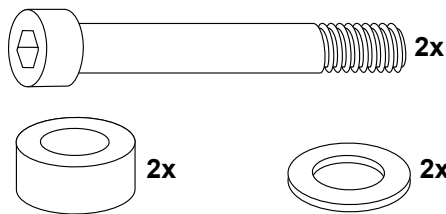
Assembling instructions

Preparing:
Dismantle seat. Unscrew bolts of the handle bar left and right and of the rear footrests left and right. Original screws/bolts are obsolete.

**Notice: Do not dismantle the footrests from its holding.
Loss of balls and spring inside !**

① Fastening of the rear guard top left and right:

Sandwich spacer $\varnothing 21 \times \varnothing 9 \times 13$ mm between handle grip and rear guard. Use allen screws M8x80 and washers $\varnothing 8,4$ to fix the rear guard together with the handle grips.



② Fastening of the rear guard bottom left and right:

Use allen screws M6x60, washers $\varnothing 6,4$ and self-lock nuts M6 to fix the rear guard at the footrests.

