

Heckschutzbügel  
YAMAHA XJ 6 / Diversion

Artikel-Nr.:  
504.4530 00 01 schwarz

Seitenkoffer  
Topcases  
Gepäckträger  
Lock it System  
Softbags  
Aluminiumkoffer  
Lederkoffer  
Schutzbügel  
Hauptständer  
Chopper-Parts  
Quad-Parts  
Accessoires



## Montage

Der Bausatz umfaßt die folgenden Teile:

| Stück | Bestellnr. | Bezeichnung                |
|-------|------------|----------------------------|
| 1     | 704.523HB  | Heckschutzbügel            |
| 1     | 704.524HB  | Querbügel                  |
| 2     | 150.762    | Inbusschrauben M6 x 18     |
| 2     | 150.782    | Inbusschrauben M8 x 20     |
| 2     | 150.788    | Inbusschrauben M8 x 50     |
| 6     | 150.810    | U-Scheiben ø8,4            |
| 2     | 150.809    | U-Scheiben ø6,4            |
| 4     | 150.800    | selbtsichernden Muttern M8 |



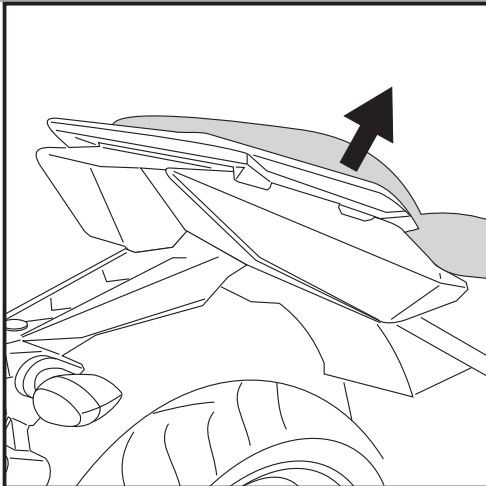
Heckschutzbügel  
YAMAHA XJ 6 / Diversion

Artikel-Nr.:  
504.4530 00 01 schwarz

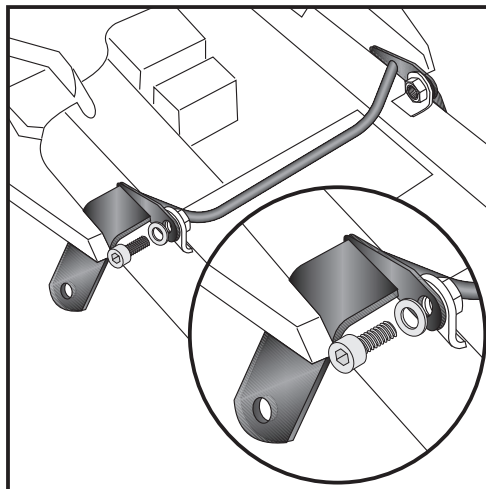
Seitenkoffer  
Topcases  
Gepäckträger  
Lock it System  
Softbags  
Aluminiumkoffer  
Lederkoffer  
Schutzbügel  
Hauptständer  
Chopper-Parts  
Quad-Parts  
Accessoires



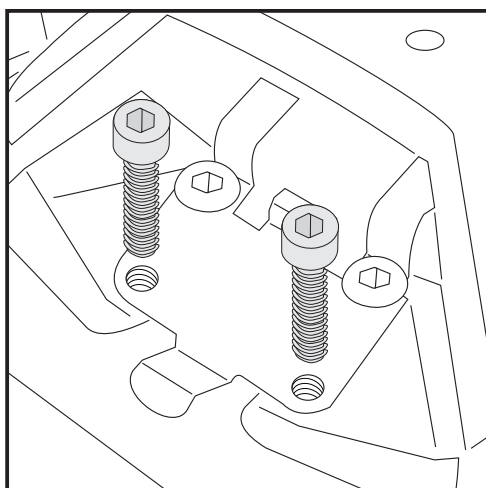
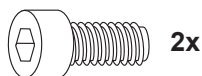
**Montage**



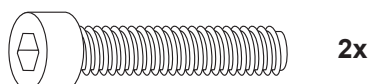
**1** Vorbereitung:  
Sitzbank demontieren.



**2** Befestigung des Querbügels oben links und rechts:  
An den freien Gewindelassen am Rahmenrohr mit den Inbusschrauben M6 x 18 und U-Scheiben  $\varnothing 6,4$  befestigen.



**3** Befestigung des Heckschutzbügels hinten:  
Hierzu die vorderen Schrauben der Kotflügelaufhängung demontieren und durch die längeren Inbusschrauben M8 x 50 ersetzen.



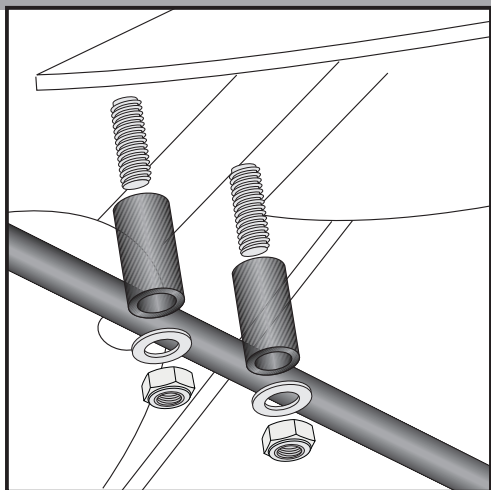
Heckschutzbügel  
YAMAHA XJ 6 / Diversion

Artikel-Nr.:  
504.4530 00 01 schwarz

Seitenkoffer  
Topcases  
Gepäckträger  
Lock it System  
Softbags  
Aluminiumkoffer  
Lederkoffer  
Schutzbügel  
Hauptständer  
Chopper-Parts  
Quad-Parts  
Accessoires

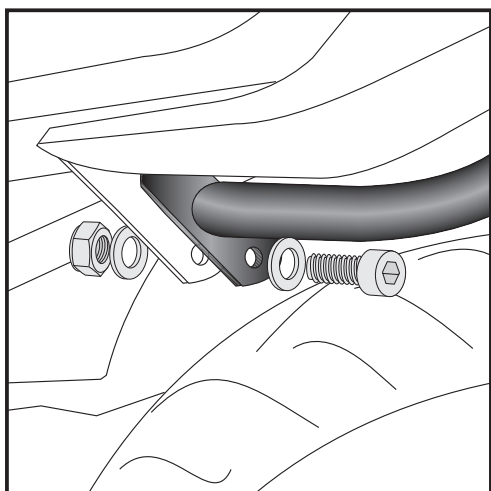


## Montage



**4**

Befestigung des Heckschutzbügels hinten:  
An den unter dem Kotflügel überstehenden Gewinden der Inbusschrauben M8 x 50 wird der Heckschutzbügel mit selbstsichernden Muttern M8 und U-Scheiben  $\varnothing 8,4$  befestigt.



**5**

Befestigung des Heckschutzbügels vorne:  
Am zuvor montierten Querbügel mit den Inbusschrauben M8 x 20 mit selbstsichernden Muttern M8 und U-Scheiben  $\varnothing 8,4$ .

Sitzbank wieder montieren.



**Anzugsmomente des Motorradherstellers beachten!**  
**Nach der Montage alle Verschraubungen auf festen Sitz kontrollieren!**  
**Bitte beachten Sie unsere beigefügten Serviceinformationen.**

Als weiteres Zubehör lieferbar:

Kofferträger Lock it (abnehmbar)

Gepäckbrücke Alurack

Motorschutzbügel

Lenkerschutzbügel

Art.-Nr.: 650.4530 00 01 schwarz

Art.-Nr.: 650.4530 01 01 schwarz

Art.-Nr.: 501.4530 00 01 schwarz

Art.-Nr.: 503.4530 00 01 schwarz



**Hepco & Becker GmbH**  
**An der Steinmauer 6**  
**D-66955 Pirmasens**

**Tel.: +49 (0)6331 - 1453 - 100**  
**Fax: +49 (0)6331 - 1453 - 120**  
**eMail: [vertrieb@hepco-becker.de](mailto:vertrieb@hepco-becker.de)**  
**[www.hepco-becker.de](http://www.hepco-becker.de)**

Rear guard  
YAMAHA XJ 6 / Diversion

Item - No.:  
504.4530 00 01 black

Side cases  
Top cases  
luggage frames  
Lock it system  
Softbags  
Aluminium luggage  
Leather luggage  
Protection bars  
Center stands  
Chopper parts  
Quad parts  
Accessories



## Assembling instructions

The kit includes the following parts:

| Quant | item no.  | description              |
|-------|-----------|--------------------------|
| 1     | 704.523HB | Rear guard               |
| 1     | 704.524HB | Bracing bow              |
| 2     | 150.762   | Allen screw M6 x 18      |
| 2     | 150.782   | Allen screw M8 x 20      |
| 2     | 150.788   | Allen screw M8 x 50      |
| 6     | 150.810   | Washer $\varnothing 8,4$ |
| 2     | 150.809   | Washer $\varnothing 6,4$ |
| 4     | 150.800   | self-lock nut M8         |



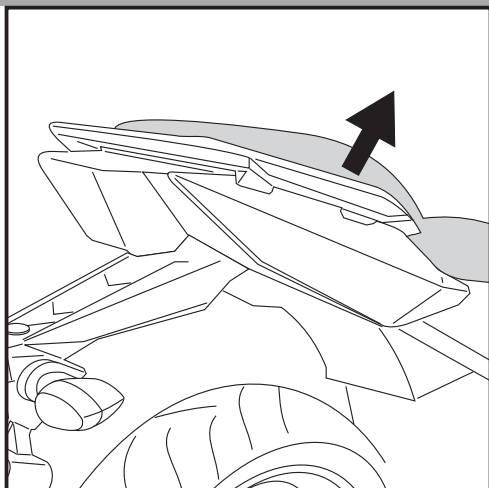
Rear guard  
YAMAHA XJ 6 / Diversion

Item - No.:  
504.4530 00 01 black

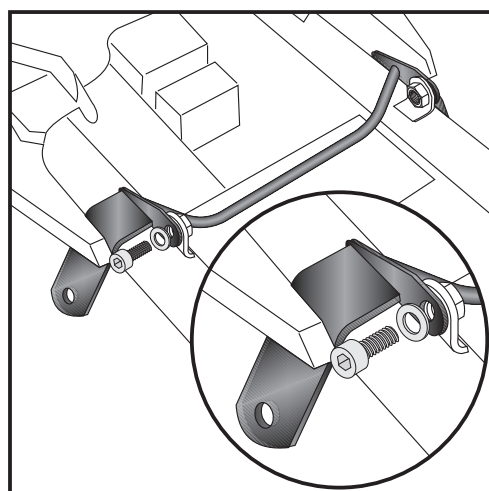
- Side cases
- Top cases
- luggage frames
- Lock it system
- Softbags
- Aluminium luggage
- Leather luggage
- Protection bars
- Center stands
- Chopper parts
- Quad parts
- Accessories



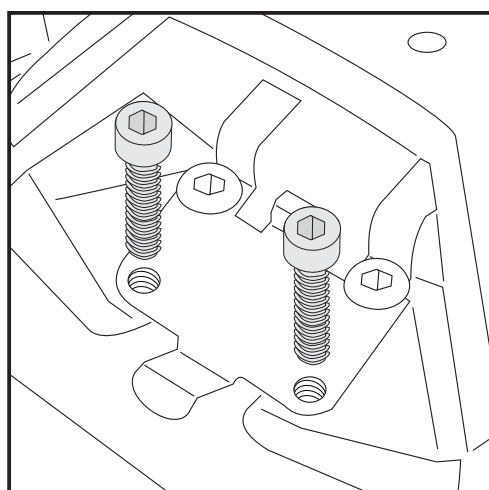
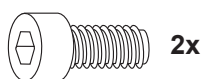
## Assembling instructions



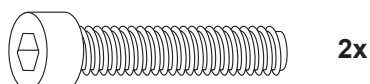
**1** Preparing:  
Dismantle seat.



**2** Fastening of the bracing bow top left and right:  
at the free threaded holes at the frame with allen screws M6 x 18  
and washers  $\varnothing 6,4$ .



**3** Fastening of the rear guard rear:  
Change the two front original screws of the rear fender fixation with  
allen screws M8 x 50.



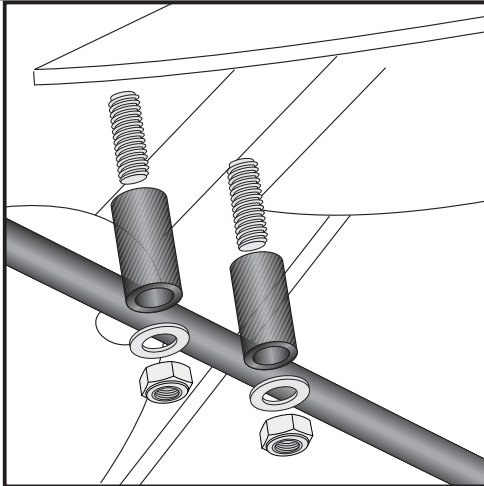
Rear guard  
YAMAHA XJ 6 / Diversion

Item - No.:  
504.4530 00 01 black

Side cases  
Top cases  
luggage frames  
Lock it system  
Softbags  
Aluminium luggage  
Leather luggage  
Protection bars  
Center stands  
Chopper parts  
Quad parts  
Accessories

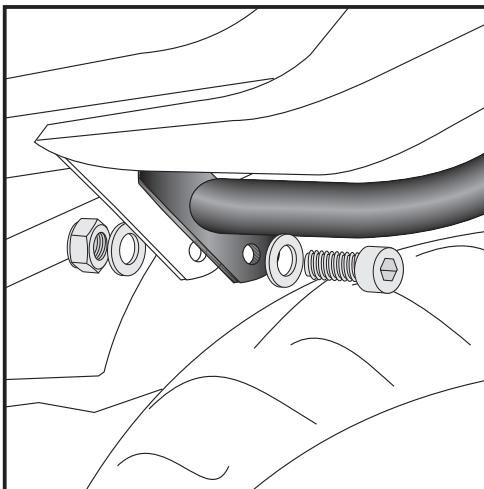


## Assembling instructions



**4**

Fastening of the rear guard:  
fix it at the thread of the allen screws M8 x 50 with self-lock nuts M8 and washers  $\varnothing 8,4$ .



**5**

Fastening of the rear guard top:  
At the bracing bow with allen screws M8 x 20 self-lock nuts M8 and washers  $\varnothing 8,4$ .



**Control all screw connections after the assembling for tightness!**  
Please notice our enclosed service information.

Also available:

Side carrier Lock it (removable)  
Rear rack  
Engine guard  
Handle bar guard

Item.-no.: 650.4530 00 01 black  
Item.-no.: 650.4530 01 01 black  
Item.-no.: 501.4530 01 01 black  
Item.-no.: 503.4530 01 01 black



Hepco & Becker GmbH  
An der Steinmauer 6

D-66955 Pirmasens

Tel.: +49 (0)6331 - 1453 - 100  
Fax: +49 (0)6331 - 1453 - 120  
eMail: [vertrieb@hepco-becker.de](mailto:vertrieb@hepco-becker.de)  
[www.hepco-becker.de](http://www.hepco-becker.de)