

Heckschutzbügel/ Rear guard

BMW G 310 R

ab Baujahr 2016 / from date of manufacture 2016

Artikel Nr.: / Item-no.:

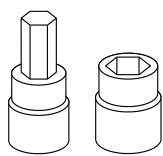
5046501 00 01 schwarz/black



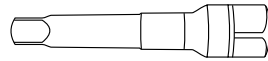
DE INHALT
GB CONTENTS

1x	700009705	Heckschutzbügel / Rear protection bar
1x	700009706	Schraubensatz/Screw kit:
4x		Zylinderschraube mit Innensechskant M8x70 / allen screw M8x70
4x		U-Scheiben ø8,4 / washer ø8,4
2x		Aludistanz Ø18xØ9x25mm / alu spacer Ø18xØ9x25mm
2x		Aludistanz Ø18xØ9x30mm / alu spacer Ø18xØ9x30mm

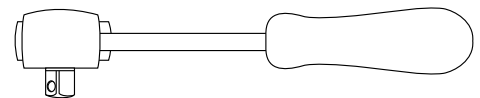
DE BENÖTIGTE WERKZEUGE
GB TOOLS REQUIRED



Set



Verlängerung/extension



Ratsche/Ratchet



DE WICHTIG
GB IMPORTANT

Die Voraussetzung für die Montage ist natürlich eine gewisse technische Erfahrung. Wenn Sie sich nicht sicher sind, wie man eine bestimmte Arbeit ausführt, sollten Sie diese Ihrer Fachwerkstatt überlassen. Ziehen sie alle zugänglichen Schrauben zuerst nur locker an. Nachdem alles montiert ist, werden die Schrauben dann auf das entsprechende Anzugsmoment festgezogen. Dadurch wird sichergestellt, dass das Produkt spannungsfrei angebaut ist. Anzugsmomente beachten! Nach der Montage alle Verschraubungen auf festen Sitz kontrollieren!

Of course, the assembly requires a certain technical experience. If you are not sure how to execute a determined action, you should ask your local distributor to do it. First, tighten all screws only loosely. After mounting all parts, the screws should be tightened to the torque specified. This guarantees, that the product is mounted without tension. Observe the tightening torques of the manufacturer! Control all screw connections after the assembling for tightness!

Heckschutzbügel/ Rear guard

BMW G 310 R

ab Baujahr 2016 / from date of manufacture 2016

Artikel Nr.: / Item-no.:

5046501 00 01 schwarz/black



DE VORBEREITUNG
GB PREPARING

Die originalen Haltegriffe müssen demontiert werden, die Originalschrauben entfallen.
Dismantle the original handles, screws are obsolete.

DE MONTAGEANLEITUNG
GB MOUNTING INSTRUCTIONS

Montage des Schutzbügels links / rechts: **1**

Den Bügel vorsichtig über die hinteren Blinker führen und positionieren.

Verschraubung zusammen mit dem Originalhaltegriff mit Zylinderschrauben M8x70 und U-Scheiben Ø8,4.

Zwischen Originalhaltegriff und Bügellasche die Aludistanzen einfügen; in Fahrtrichtung vorne **1** Ø18xØ9x30mm und hinten **2** Ø18xØ9x25mm.

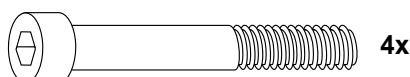
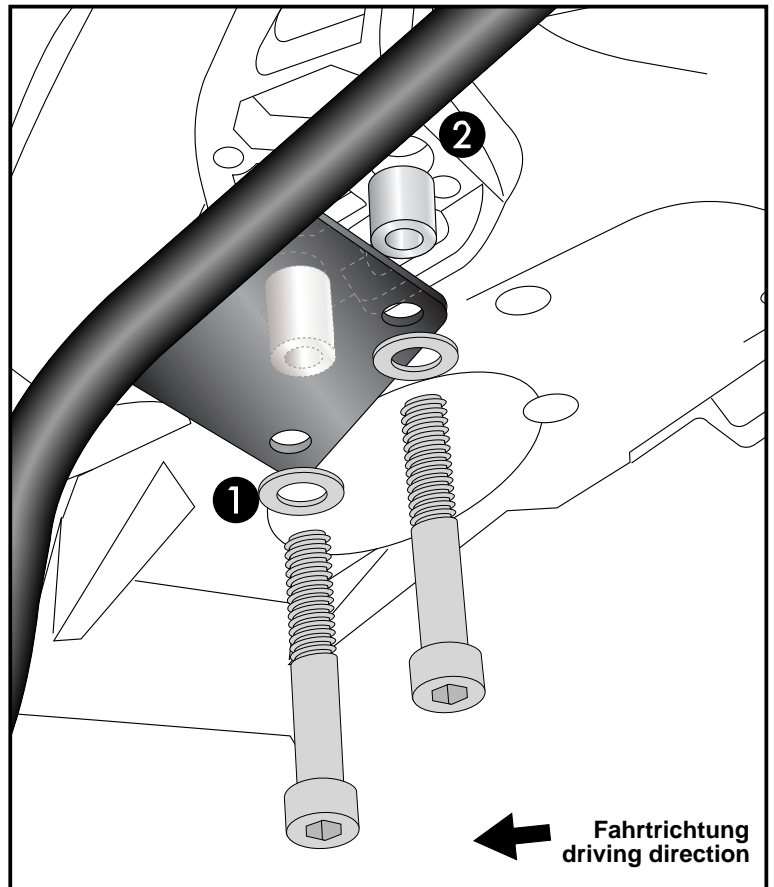
Fastening of the rear protection bar left/right:

Carefully insert it over the rear turn signals.

Fix the bar together with the original handle with allen screws M8x70 and washers Ø8,4.

Add alu spacer between handle and the flap of the protection bar:

front **1** Ø18xØ9x30mm and rear **2** Ø18xØ9x25mm.



DE ACHTUNG
GB CAUTION

Nach der Montage alle Verschraubungen auf festen Sitz kontrollieren ! Abgebaute Teile wieder montieren. Bitte beachten Sie unsere beigefügten Serviceinformationen.

Control all screw connections after the assembling for tightness! Reassemble the dismantled parts. Please notice our enclosed service information.

Als weiteres Zubehör lieferbar:/ Also available:

5016501 00 01	Motorschutzbügel/Engine guard
5036501 00 01	Frontschutzbügel / Front guard
5066501 00 09	Tankring
6306501 00 01	C-Bow Halter / C-Bow holder
6606501 01 01	Minirack

Weiteres Zubehör auf unsere Homepage. More accessories: see our homepage.



Hepco & Becker GmbH
An der Steinmauer 6
D-66955 Pirmasens
Germany

Tel.: +49 (0)6331 - 1453 - 100
Fax: +49 (0)6331 - 1453 - 120
eMail: vertrieb@hepco-becker.de
www.hepco-becker.de