

# Heckschutzbügel / Rear guard

**HONDA CB 500 F**

ab Baujahr 2019 / from date of manufacture 2019

Artikel Nr. / Item-no.:

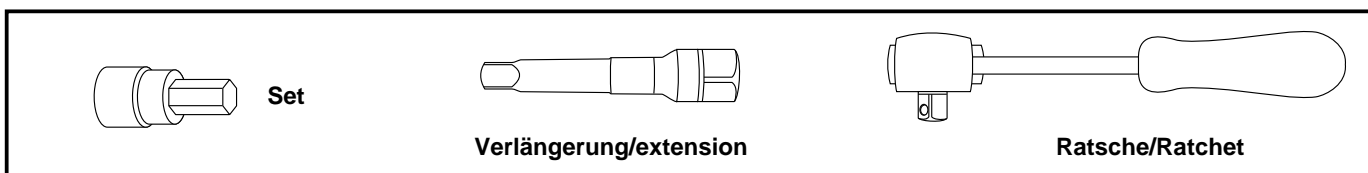
**5049515 00 05** anthrazit/anthracite



**DE** INHALT  
**GB** CONTENTS

1x	700010309	Heckschutzbügel links	1x	700010309	Rear guard left
1x	700010310	Heckschutzbügel rechts	1x	700010310	Rear guard right
1x	700010311	Schraubensatz:	1x	700010311	Screw kit:
4x		Zylinderschraube ISK M8x35	4x		allen screw M8x35
2x		Zylinderschraube ISK M10x1,25x35	2x		allen screw M10x1,25x35
4x		U-Scheibe Ø8,4	4x		washer ø8,4
2x		U-Scheibe Ø10,5	2x		washer ø10,5

**DE** BENÖTIGTE WERKZEUGE  
**GB** TOOLS REQUIRED



060319

# Heckschutzbügel / Rear guard

HONDA CB 500 F

ab Baujahr 2019 / from date of manufacture 2019

Artikel Nr.: / Item-no.:

**5049515 00 05** anthrazit/anthracite



**DE WICHTIG**  
**GB IMPORTANT**

Die Voraussetzung für die Montage ist natürlich eine gewisse technische Erfahrung. Wenn Sie sich nicht sicher sind, wie man eine bestimmte Arbeit ausführt, sollten Sie diese Ihrer Fachwerkstatt überlassen. Ziehen sie alle zugänglichen Schrauben zuerst nur locker an. Nachdem alles montiert ist, werden die Schrauben dann auf das entsprechende Anzugsmoment festgezogen. Dadurch wird sichergestellt, dass das Produkt spannungsfrei angebaut ist. Anzugsmomente beachten! Nach der Montage alle Verschraubungen auf festen Sitz kontrollieren!

Of course, the assembly requires a certain technical experience. If you are not sure how to execute a determined action, you should ask your local distributor to do it. First, tighten all screws only loosely. After mounting all parts, the screws should be tightened to the torque specified. This guarantees, that the product is mounted without tension. Observe the tightening torques of the manufacturer! Control all screw connections after the assembling for tightness!

**DE VORBEREITUNG**  
**GB PREPARING**

Die Originalschrauben der Soziusfußrastenhalterung entfernen, diese entfallen.  
Die Originalschrauben seitlich im Heck links und rechts entfernen, diese entfallen.  
Dismantle the original screws of the footrest holders. Screws are obsolete.  
Dismantle the original screws left and right at the rear fairing. Screws are obsolete.

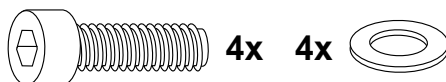
**DE MONTAGEANLEITUNG**  
**GB MOUNTING INSTRUCTIONS**

Montage der Heckschutzbügel  
vorne links/rechts:

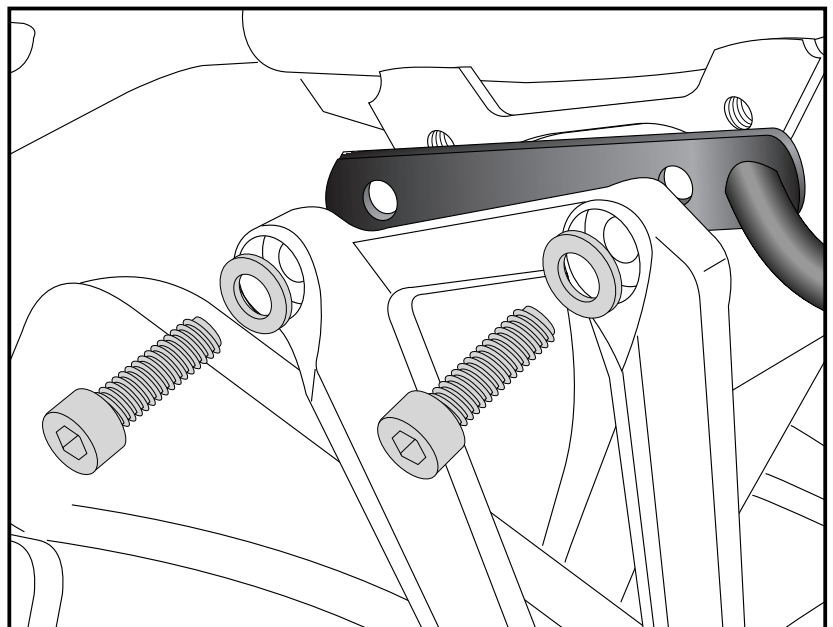
Zwischen Fußraste und Rahmen mit den Zylinderschrauben M8x35 und U-Scheiben  $\varnothing 8,4$  verschrauben.

Fastening of the rear guards  
front left+right:

Between frame and footrest holder. Use allen screws M8x35 with washers  $\varnothing 8,4$ .



**1**



# Heckschutzbügel / Rear guard

HONDA CB 500 F

ab Baujahr 2019 / from date of manufacture 2019

Artikel Nr.: / Item-no.:

**5049515 00 05** anthrazit/anthracite



DE MONTAGEANLEITUNG  
GB MOUNTING INSTRUCTIONS

## Montage der Heckschutzbügel

### hinten links/rechts:

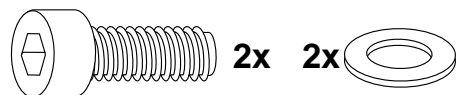
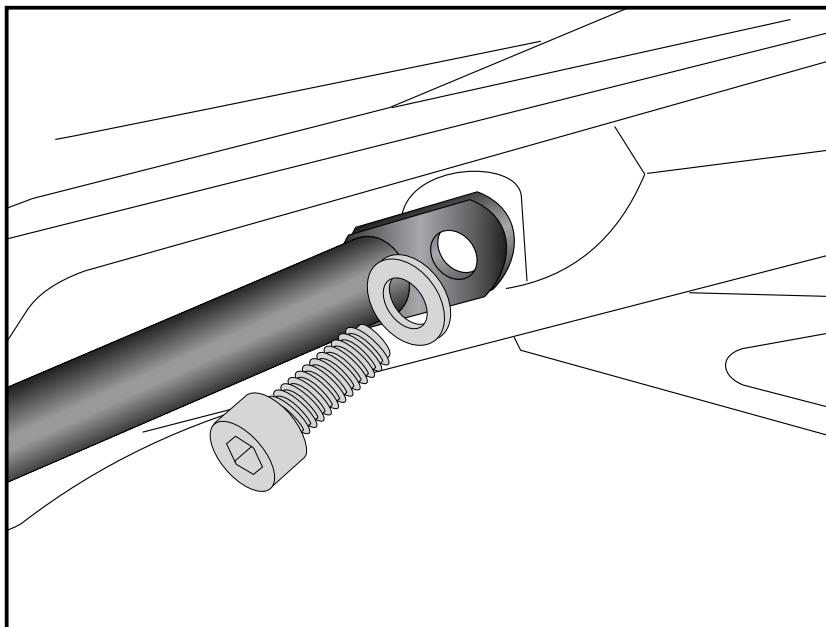
In den freien Gewindebohrungen im Heck mit den Zylinderschrauben M10x1,25x35 sowie U-Scheiben  $\varnothing 10,5$ .

### Fastening of the rear guards

#### rear left+right:

In the free threads at the rear fairing with allen screws M10x1,25x35 and washers  $\varnothing 10,5$ .

2



2x

2x



DE ACHTUNG  
GB CAUTION

Nach der Montage alle Verschraubungen auf festen Sitz kontrollieren ! Abgebaute Teile wieder montieren. Bitte beachten Sie unsere beigelegten Serviceinformationen.

Control all screw connections after the assembling for tightness! Reassemble the dismantled parts. Please notice our enclosed service information.

### Als weiteres Zubehör lieferbar:/ Also available:

5019515 00 05	Motorschutzbügel / Engine guard
5039515 00 05	Frontschutzbügel / Front guard
5059515 00 01	Hauptständer / Center stand
42119515 00 91	Seitenständerplatte / Side stand enlargement

Weiteres Zubehör und Artikelnummern auf unsere Homepage.  
More accessories and item numbers: see our homepage.



Hepco & Becker GmbH  
An der Steinmauer 6  
D-66955 Pirmasens  
Germany

Tel.: +49 (0)6331 - 1453 - 100  
Fax: +49 (0)6331 - 1453 - 120  
eMail: [vertrieb@hepco-becker.de](mailto:vertrieb@hepco-becker.de)  
[www.hepco-becker.de](http://www.hepco-becker.de)