

Hauptständer / Centre stand

YAMAHA MT-09 SP
(2018-2020)

Artikel Nr.: / Item-no.:
5054558 00 01

YAMAHA MT-09
(2017-2020)

Artikel Nr.: / Item-no.:
5054557 00 01 schwarz/black

YAMAHA MT-09
(2013-2016)

Artikel Nr.: / Item-no.:
5054536 00 01

YAMAHA XSR 900
(2016-)

Artikel Nr.: / Item-no.:
5054551 00 01 schwarz/black



DE WICHTIG
GB IMPORTANT

Alle beweglichen Teile einfetten. Schrauben mit Sicherungsmittel sichern

Die Voraussetzung für die Montage ist natürlich eine gewisse technische Erfahrung. Wenn Sie sich nicht sicher sind, wie man eine bestimmte Arbeit ausführt, sollten Sie diese Ihrer Fachwerkstatt überlassen. Ziehen sie alle zugänglichen Schrauben zuerst nur locker an. Nachdem alles montiert ist, werden die Schrauben dann auf das entsprechende Anzugsmoment festgezogen. Dadurch wird sichergestellt, dass das Produkt spannungsfrei angebaut ist. Anzugsmomente beachten! Nach der Montage alle Verschraubungen auf festen Sitz kontrollieren!
Zur Montage ist eine zweite Person hilfreich.

Grease all moving parts. Use liquid threadlocker to secure all screws and nuts.

Mount one side after the other, so that the handle bar position does not change!
Of course, the assembly requires a certain technical experience. If you are not sure how to execute a determined action, you should ask your local distributor to do it. First, tighten all screws only loosely. After mounting all parts, the screws should be tightened to the torque specified. Observe the tightening torques of the manufacturer! Control all screw connections after the assembling for tightness!
To mount this tank guard, a second person is helpful.

Hauptständer / Centre stand

YAMAHA MT-09 SP
(2018-2020)

Artikel Nr. / Item-no.:
5054558 00 01

YAMAHA MT-09
(2017-2020)

Artikel Nr. / Item-no.:
5054557 00 01 schwarz/black

YAMAHA MT-09
(2013-2016)

Artikel Nr. / Item-no.:
5054536 00 01

YAMAHA XSR 900
(2016-)

Artikel Nr. / Item-no.:
5054551 00 01 schwarz/black



DE INHALT
GB CONTENTS

- | | | |
|---|-----------|----------------------------|
| 1 | 700008408 | Hauptständer |
| 1 | 700008409 | Halteadapter links |
| 1 | 700008410 | Halteadapter rechts |
| 2 | 700008570 | Federsatz Typ 6 |
| 2 | HS705.012 | Gewindebuchsen M10 |
| 2 | 150.866 | Inbusschrauben M10x35 |
| 2 | 150.811 | U-Scheiben Ø10,5 |
| 2 | 150.801 | selbstsichernde Mutter M10 |
| 1 | 275.001 | Anschlaggummi |

- | | | |
|---|-----------|----------------------|
| 1 | 700008408 | center stand |
| 1 | 700008409 | adapter left |
| 1 | 700008410 | adapter right |
| 2 | 700008570 | spring set type 6 |
| 2 | HS705.012 | threaded bushing M10 |
| 2 | 150.866 | allen screw M10x35 |
| 2 | 150.811 | washer Ø10,5 |
| 2 | 150.801 | self lock nut M10 |
| 1 | 275.001 | rubber stopper |

DE MONTAGEANLEITUNG
GB MOUNTING INSTRUCTIONS

Vorbereitung:

Auf der linken Seite den Seitenständer demontieren.
Die gleichen Schrauben auf der rechten Seite ausdrehen.
Die Distanzstücke auf beiden Seiten entnehmen - diese entfallen.

Adaptermontage rechte Seite:

Den Halteadapter anstelle des Original-Distanzstückes mit den drei Original-schrauben montieren.
HINWEIS: Schraube A geht bis zur linken Seite durch.

Adaptermontage linke Seite:

Den Halteadapter anstelle des Original-Distanzstückes zusammen mit dem Seitenständer montieren. Wieder die Originalschrauben und Mutter (für Schraube A) verwenden.

Preparing:

Dismantle the side stand at the left side.
Dismantle the same screws as before on the right side.

The original spacers are obsolete.

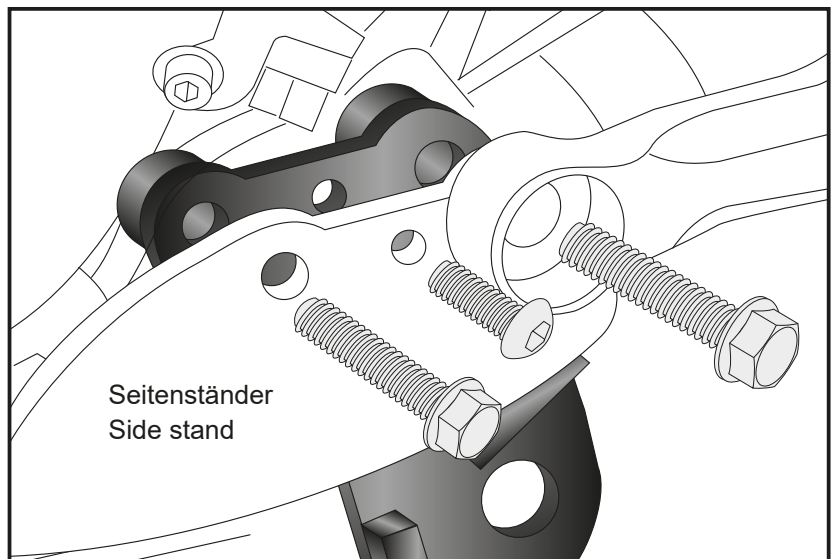
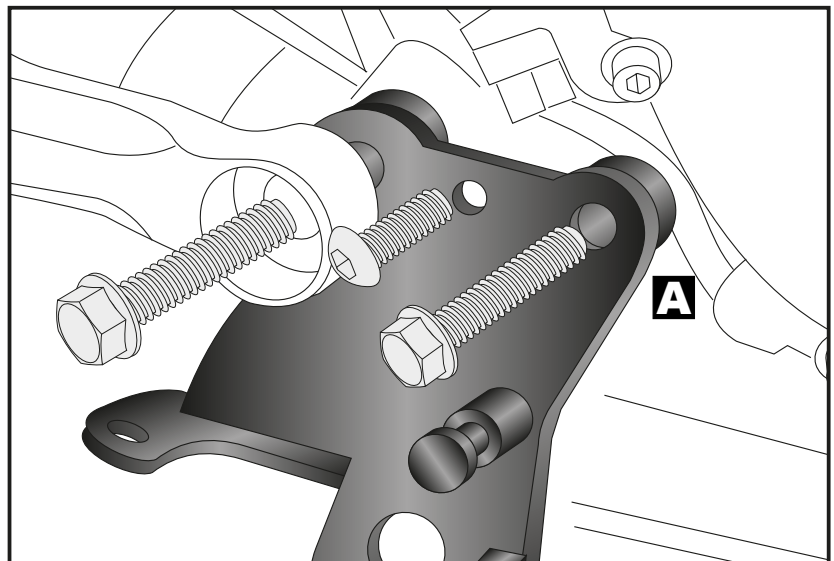
Adapter mounting right side:

Fix the adapter instead the original spacers with the three original screws.
NOTE: screw A extends through to the left side.

Adapter mounting left side:

Fix the adapter instead the original spacers with the original screws and nut together with the side stand.

1



Hauptständer / Centre stand

YAMAHA MT-09 SP
(2018-2020)

Artikel Nr.: / Item-no.:
5054558 00 01

YAMAHA MT-09
(2017-2020)

Artikel Nr.: / Item-no.:
5054557 00 01 schwarz/black

YAMAHA MT-09
(2013-2016)

Artikel Nr.: / Item-no.:
5054536 00 01

YAMAHA XSR 900
(2016-)

Artikel Nr.: / Item-no.:
5054551 00 01 schwarz/black



DE MONTAGEANLEITUNG
GB MOUNTING INSTRUCTIONS

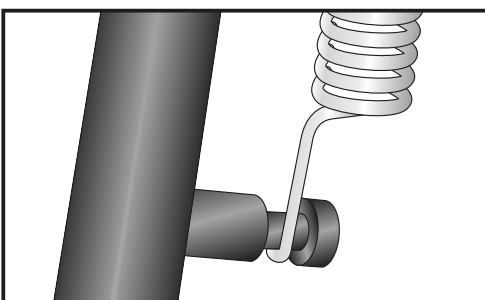
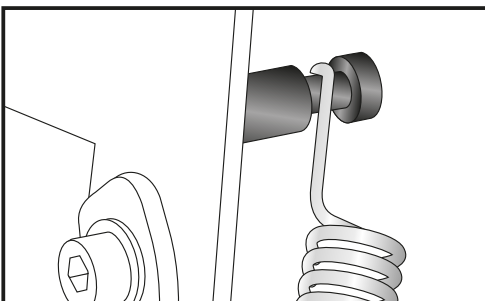
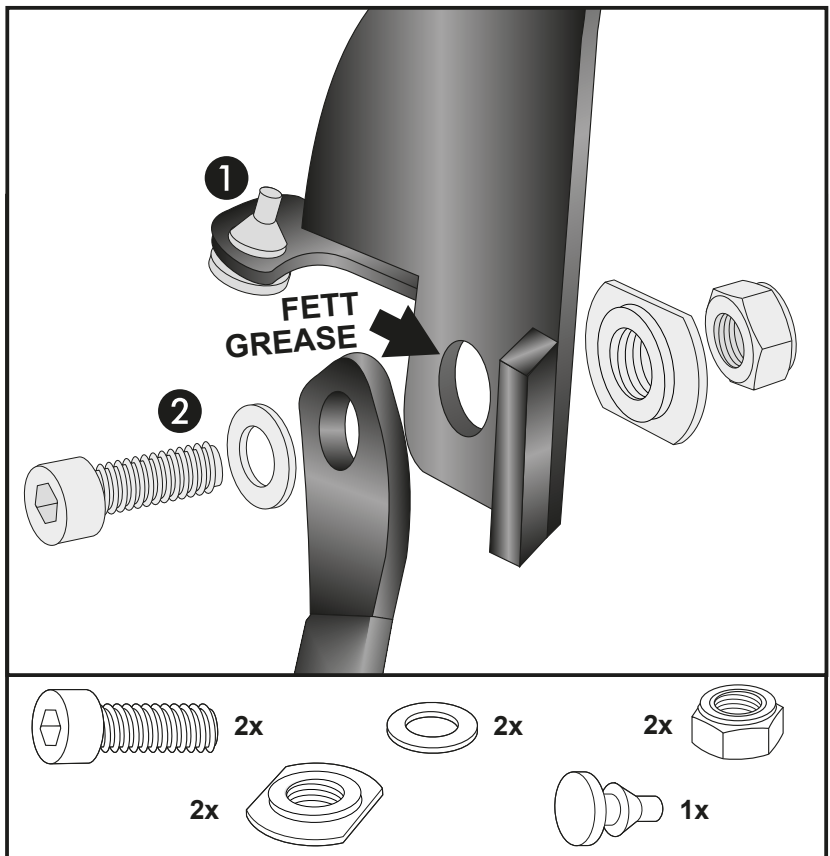
Stecken Sie das Anschlaggummi in die dafür vorgesehene Bohrung am Adapter. Die Montage wird vereinfacht, wenn Sie das Gummi mit Spiritus anfeuchten. ①

Schieben Sie den Hauptständer über die vorhandenen Lageraugen links und rechts. Vorher etwas fetten. Befestigung mit den Inbusschrauben M10 x 35 (von außen einstecken) und U-Scheiben $\varnothing 10,5$ sowie den Gewindebuchsen M10. Mit der selbstsichernden Mutter M10 sichern. ②

Insert the rubber stopper into the boring. The installation is simplified when using alcohol to moisten the rubber. ①

Grease the marked point, shown in the picture. Hold the centre stand to the bearing bushes. Screw up with allen screws M10 x 35, washers $\varnothing 10,5$ and threaded bushings M10. Secure with self lock nut M10. ②

2



3

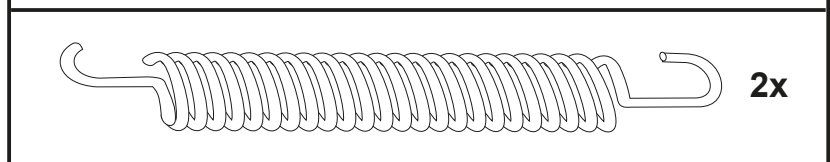
Montage der Federn links und rechts:

Die Feder wird am Adapter eingehängt. Dann die Feder am Hauptständers einhängen. Wir empfehlen hierfür das als Zubehör erhältliche Federmontage-Werkzeug (Art.-Nr.:700030)

Mounting of the springs left and right:

The springs will be fixed at the adapters. Then the springs has to be fastened at the side of the centre stand.

We recommend our spring-mounting kit (item.-No.: 700030)



Hauptständer / Centre stand

YAMAHA MT-09 SP
(2018-2020)

Artikel Nr. / Item-no.:

5054558 00 01

YAMAHA MT-09
(2017-2020)

Artikel Nr. / Item-no.:

5054557 00 01 schwarz/black

YAMAHA MT-09
(2013-2016)

Artikel Nr. / Item-no.:

5054536 00 01

YAMAHA XSR 900
(2016-)

Artikel Nr. / Item-no.:

5054551 00 01 schwarz/black



DE MONTAGEANLEITUNG
GB MOUNTING INSTRUCTIONS

DE ACHTUNG
GB CAUTION



Bitte kontrollieren Sie nun die Funktionalität Ihres Hauptständers und überprüfen Sie die Festigkeit aller montierten Teile. Nehmen Sie das Motorrad vom Hauptständer und kontrollieren Sie den Hauptständer nach der Montage auf das selbstständige Hochklappen in die obere Endlage. Die Kurvenfreiheit kann durch einen Hauptständer eingeschränkt werden.

Please check now the function of your centre stand and control all assembled screw connections for tightness! HEPKO & BECKER centerstands are carefully designed and tested to eliminate reductions in cornering clearance and ground clearance under most driving conditions on an unmodified stock motorcycle, and are certified to be compliant with European ABE safety standards. Use of any centre stand may reduce cornering clearance or ground clearance under extreme driving situations. The side-sway-behavior may be restricted by the centre stand.

Als weiteres Zubehör lieferbar:/ Also available:

Alurack / Easyrack
C-Bow Halter, schwarz / C-Bow holder, black
Hauptständer / Centre stand
Lampenschutzgitter / Headlight grilles

Für Artikelnummern und weiteres Zubehör siehe unsere Homepage.
More accessories/item numbers: see our homepage.



Hepco & Becker GmbH
An der Steinmauer 6
D-66955 Pirmasens
Germany

Tel.: +49 (0)6331 - 1453 - 100
Fax: +49 (0)6331 - 1453 - 120
eMail: vertrieb@hepco-becker.de
www.hepco-becker.de



HAUPTSTÄNDER ABE

CENTER STAND NATIONAL TYPE APPROVAL



M23777/0420



www.hepco-becker.de



Allgemeine Betriebserlaubnis (ABE) National Type Approval

ausgestellt von:

Kraftfahrt-Bundesamt (KBA)

nach § 22 in Verbindung mit § 20 Straßenverkehrs-Zulassungs-Ordnung (StVZO)
für einen Typ des folgenden Genehmigungsobjektes

Kraftradständer

issued by:

Kraftfahrt-Bundesamt (KBA)

according to § 22 and 20 Straßenverkehrs-Zulassungs-Ordnung (StVZO) for a type
of the following approval object

stand for motorcycles

Genehmigungsnummer: **30525**
Approval number:

Erweiterung: **13**
Extension:

1. Genehmigungsinhaber:
Holder of the approval:
Hepco & Becker GmbH
DE-66955 Pirmasens
2. Gegebenenfalls Name und Anschrift des Bevollmächtigten:
If applicable, name and address of representative:
Entfällt
Not applicable
3. Typbezeichnung:
Type:
505

2

Genehmigungsnummer: **30525**
Approval number:

Erweiterung: **13**
Extension:

4. Aufgebrachte Kennzeichnungen:
Identification markings:
Hersteller oder Herstellerzeichen
Manufacturer or registered manufacturer's trademark

Typ und die Ausführung
Type and version

Genehmigungszeichen
Approval identification

5. Anbringungsstelle der Kennzeichnungen:
Position of the identification markings:
Siehe Punkt 1.2 des Prüfberichtes
See point 1.2 of the test report
6. Zuständiger Technischer Dienst:
Responsible Technical Service:
Typprüfstelle Fahrzeuge/Fahrzeugteile der TÜV Rheinland Kraftfahrt GmbH
DE-51105 Köln
7. Datum des Prüfberichts des Technischen Dienstes:
Date of test report issued by the Technical Service:
04.03.2020
8. Nummer des Prüfberichts des Technischen Dienstes:
Number of test report issued by that Technical Service:
03-0954-00-14
9. Verwendungsbereich:
Range of application:
Das Genehmigungsobjekt „Kraftradständer“ darf nur zur Verwendung gemäß:
The use of the approval object „stand for motorcycles“ is restricted to the
application listed:

Punkt 3. des Prüfberichtes
Point 3. of the test report

unter den angegebenen Bedingungen an den dort aufgeführten bzw.
beschriebenen Kraftfahrzeugen feilgeboten werden.
The offer for sale is only allowed on the listed vehicles under the specified
conditions.



Genehmigungsnummer: **30525**
Approval number:

Erweiterung: **13**
Extension:

10. Bemerkungen:

Remarks:

Es gelten die im o.g. Gutachten nebst Anlagen festgehaltenen Angaben.
The indications given in the above mentioned test report including its annexes shall apply.

Die Anforderungen des Artikels 51, Absätze 1, 2, 4, 5 der Verordnung (EU) Nr. 168/2013 - Teile oder Ausrüstungen, von denen ein erhebliches Risiko für das einwandfreie Funktionieren wesentlicher Systeme ausgehen kann - weitere Anforderungen - sind sinngemäß erfüllt.
The requirements of Article 51, paragraphs 1, 2, 4, 5 of the Regulation (EU) No 168/2013 - Parts or equipment that may pose a serious risk to the correct functioning of essential systems - related requirements - are met.

11. Änderungsabnahme gemäß § 19 (3) StVZO:
Acceptance test of the modification as per § 19 (3) StVZO:

Siehe Prüfbericht
See test report

12. Die Genehmigung wird **erweitert**
Approval is **extended**

13. Grund (Gründe) für die Erweiterung der Genehmigung (falls zutreffend):
Reason(s) for the extension (if applicable):

Aktualisierung der Ausführungen
Update of the variants

Aktualisierung des Verwendungsbereichs
Update of the range of application

14. Ort: **DE-24932 Flensburg**
Place:

15. Datum: **02.04.2020**
Date:

16. Unterschrift: **Im Auftrag**
Signature:

Nino Pommerencke



Genehmigungsnummer: **30525**
Approval number:

Erweiterung: **13**
Extension:

Anlagen:

Enclosures:

Gemäß Inhaltsverzeichnis
According to index



Inhaltsverzeichnis zu den Beschreibungsunterlagen Index to the information package

Nummer der Genehmigung: **30525**
Approval No.

Erweiterung Nr.: **13**
Extension No.:

Ausgabedatum: **30.06.2003**
Date of issue:

letztes Änderungsdatum: **02.04.2020**
last date of amendment:

Nebenbestimmungen und Rechtsbehelfsbelehrung
Collateral clauses and instruction on right to appeal

Prüfbericht(e) Nr.:
Test report(s) No.:

03-0954-00-01
03-0954-00-02
03-0954-00-03
03-0954-00-04
03-0954-00-05
03-0954-00-06
03-0954-00-07
03-0954-00-08
03-0954-00-09
03-0954-00-10
03-0954-00-11
03-0954-00-12
03-0954-00-13
03-0954-00-14

Datum:
Date

06.06.2003
15.01.2004
12.10.2004
16.05.2008
20.12.2011
03.04.2013
22.10.2013
26.06.2014
04.05.2015
14.03.2016
08.08.2016
20.07.2017
30.08.2018
04.03.2020

Beschreibungsbogen Nr.:
Information document No.:

Entfällt
Not applicable

Datum:
Date

Liste der Änderungen:
List of modifications:

Siehe Anlage "Liste der Änderungen" des Prüfberichtes
See appendix "Liste der Änderungen" of the test report

Datum:
Date



Nummer der Genehmigung: **30525, Erweiterung 13**

- Anlage -

Nebenbestimmungen und Rechtsbehelfsbelehrung

Nebenbestimmungen

Jede Einrichtung, die dem genehmigten Typ entspricht, ist gemäß der angewendeten Vorschrift zu kennzeichnen.

Das Genehmigungszeichen lautet wie folgt:

KBA 30525

Die Einzelerzeugnisse der reihenweisen Fertigung müssen mit den Genehmigungsunterlagen genau übereinstimmen. Änderungen an den Einzelerzeugnissen sind nur mit ausdrücklicher Zustimmung des Kraftfahrt-Bundesamtes gestattet. Änderungen der Firmenbezeichnung, der Anschrift und der Fertigungsstätten sowie eines bei der Erteilung der Genehmigung benannten Zustellungsbevollmächtigten oder bevollmächtigten Vertreters sind dem Kraftfahrt-Bundesamt unverzüglich mitzuteilen. Verstöße gegen diese Bestimmungen können zum Widerruf der Genehmigung führen und können überdies strafrechtlich verfolgt werden.

Die Genehmigung erlischt, wenn sie zurückgegeben oder entzogen wird, oder der genehmigte Typ den Rechtsvorschriften nicht mehr entspricht. Der Widerruf kann ausgesprochen werden, wenn die für die Erteilung und den Bestand der Genehmigung geforderten Voraussetzungen nicht mehr bestehen, wenn der Genehmigungsinhaber gegen die mit der Genehmigung verbundenen Pflichten - auch soweit sie sich aus den zu dieser Genehmigung zugeordneten besonderen Auflagen ergeben - verstößt oder wenn sich herausstellt, dass der genehmigte Typ den Erfordernissen der Verkehrssicherheit oder des Umweltschutzes nicht entspricht.

Das Kraftfahrt-Bundesamt kann jederzeit die ordnungsgemäße Ausübung der durch diese Genehmigung verliehenen Befugnisse, insbesondere die genehmigungsgerechte Fertigung sowie die Maßnahmen zur Übereinstimmung der Produktion, nachprüfen. Es kann zu diesem Zweck Proben entnehmen oder entnehmen lassen. Dem Kraftfahrt-Bundesamt und/oder seinen Beauftragten ist ungehinderter Zutritt zu Produktions- und Lagerstätten zu gewähren.

Die mit der Erteilung der Genehmigung verliehenen Befugnisse sind nicht übertragbar. Schutzrechte Dritter werden durch diese Genehmigung nicht berührt.

Rechtsbehelfsbelehrung

Gegen diese Genehmigung kann innerhalb eines Monats nach Bekanntgabe Widerspruch erhoben werden. Der Widerspruch ist beim **Kraftfahrt-Bundesamt, Fördestraße 16, DE-24944 Flensburg**, schriftlich oder zur Niederschrift einzulegen.



Approval No.: 30525, Erweiterung 13

- Attachment -

Collateral clauses and instruction on right to appeal

Collateral clauses

All equipment which corresponds to the approved type is to be identified according to the applied regulation.

The approval identification is as follows: - see German version -

The individual production of serial fabrication must be in exact accordance with the approval documents. Changes in the individual production are only allowed with express consent of the Kraftfahrt-Bundesamt.

Changes in the name of the company, the address and the manufacturing plant as well as one of the parties given the authority to delivery or authorised representative named when the approval was granted is to be immediately disclosed to the Kraftfahrt-Bundesamt. Breach of this regulation can lead to recall of the approval and moreover can be legally prosecuted.

The approval expires if it is returned or withdrawn or if the type approved no longer complies with the legal requirements. The revocation can be made if the demanded requirements for issuance and the continuance of the approval no longer exist, if the holder of the approval violates the duties involved in the approval, also to the extent that they result from the assigned conditions to this approval, or if it is determined that the approved type does not comply with the requirements of traffic safety or environmental protection.

The Kraftfahrt-Bundesamt may check the proper exercise of the conferred authority taken from this approval at any time. In particular this means the compliant production as well as the measures for conformity of production. For this purpose samples can be taken or have taken. The employees or the representatives of the Kraftfahrt-Bundesamt may get unhindered access to the production and storage facilities.

The conferred authority contained with issuance of this approval is not transferable. Trade mark rights of third parties are not affected with this approval.

Instruction on right to appeal

This approval can be appealed within one month after notification. The appeal is to be filed in writing or as a transcript at the **Kraftfahrt-Bundesamt, Fördestraße 16, DE-24944 Flensburg.**

Prüfbericht Nr. : 03-0954-00-14
Test Report No.

Fahrzeugtyp / Typ : Kraftrad-Mittelständer Typ 505
Vehicle Type / Type
Hersteller : Hepco & Becker GmbH
Manufacturer



PRÜFBERICHT / TEST REPORT

gemäß Richtlinie des(r) Europäischen Parlaments / Rates / Kommission
according to the European Parliament / Council / Commission Directive

2009/78/EG über den Ständer von zweirädrigen Kraftfahrzeugen

**zur Erteilung des 13. Nachtrags zur ABE 30525 für
Mittelständer zum nachträglichen Einbau an Motorräder**

Genehmigungsstand / Approval Status

Allgemeine Betriebserlaubnis : KBA 30525*12

Gliederung des Prüfberichts / Structure of the Test Report

Absatz Nr. / Item No.			
0.	Allgemeine Angaben	/ 0.	General information
1.	Beschreibung der Umrüstung und Angaben zum Fahrzeugteil	/ 1.	Description
2.	Durchgeführte Prüfungen	/ 2.	Performed Tests
3.	Verwendungsbereich	/ 3.	Scope of application
4.	Anlagen	/ 4.	List of Appendices
5.	Schlussbescheinigung	/ 5.	Statement of conformity

Dieser Prüfbericht darf nur vom Auftraggeber und nur in vollem Wortlaut vervielfältigt weiter-gegeben werden. Eine auszugsweise Vervielfältigung und Veröffentlichung des Prüfberichtes ist nur nach schriftlicher Genehmigung des Technischen Dienstes zulässig.

The Test Report shall be reproduced and published in full by the client only. It shall however be reproduced partially with the written permission of the Technical Service only.

Prüfbericht Nr. : 03-0954-00-14
 Test Report No.



Fahrzeugtyp / Typ : Kraftrad-Mittelständer Typ 505
 Vehicle Type / Type
 Hersteller : Hepco & Becker GmbH
 Manufacturer

0. Allgemeine Angaben / general information

- 0.1. Fabrikmarke (Firmenname des Herstellers) : Hepco&Becker GmbH
 Make (trade name of the manufacturer)
- 0.2. Typ : Typ 505
 Type
- 0.3. Fahrzeugklasse : entfällt
 Category of vehicle Kraftrad-Mittelständer
- 0.4. Name und Anschrift des Herstellers : Hepco&Becker GmbH
 Name and address of the manufacturer An der Steinmauer 6
 66955 Pirmasens
- 0.5. Nr. des Beschreibungsbogens : entfällt
 No. of the information folder

1. Beschreibung der Umrüstung und Angaben zum Fahrzeugteil

- 1.1 Beschreibung: Mittelständer für Motorräder zum nachträglichen Anbau
- 1.2 Technische Angaben:
 Typ: 505

Technische Beschreibung:

Befestigung: Mittels fahrzeugspezifischem Anbausatz an serienmäßig vorhandenen Befestigungspunkten verschraubt

Werkstoff: Stahl St37

Ausführungen: 505.147, 505.368, 505.485, 505.628,
 (bereits genehmigt) 505.633, 505.909, 505.917, 505.4502,
 505.532, 505.901, 505.929, 505.935,
 505.3501, 505.937, 505.938, 505.4505,
 505.4506, 505.629, 505.647, 505.650,
 505.651, 505.704, 505.791, 505.792,
 505.952, 505.657, 505.629, 505.7505,
 505.7506, 505.4526, 505.960, 505.968,
 505.653, 505.543, 505.652, 505.660,
 505.961, 505.968, 505.970, 505.971,
 505.973, 505.4507, 505.7513, 505.667,
 505.977, 505.978, 505.2515, 505.3530,
 505.4536, 505.4540, 505.545, 505.984,
 505.992, 505.7536, 505.674, 505.2522,
 505.7535, 505.548, 505.970, 505.973,

Prüfbericht Nr. : 03-0954-00-14
 Test Report No.



Fahrzeugtyp / Typ : Kraftrad-Mittelständer Typ 505
 Vehicle Type / Type
 Hersteller : Hepco & Becker GmbH
 Manufacturer

noch Ausführungen: 505.980, 505.994, 505.995, 505.996,
 (bereits genehmigt) 505.4551, 505.7547, 505.546, 505.547,
 505.550, 505.3534, 505.4537, 505.4554,
 505.7552, 505.3528, 505.9510, 505.2533,
 505.2526, 505.9512

Ausführungen: 505.4564 (Yamaha XTZ690 ab 2019),
 (neu) 505.6507 (BMW G 310 GS ab 2017)
 505.7587 (Triumph Scrambler 1200 XC ab 2019)
 505.7588 (Triumph Scrambler 1200 XE ab 2019)
 505.9515 (Honda CB500FA ab 2019)
 505.9521 (Honda CRF1100D ab 2019)
 505.9522 (Honda CRF1100D4 ab 2019)

Abmessungen: siehe Zeichnungen in Anlage II

Verwendungsbereich: siehe Anlage I

Art und Ort der Kennzeichnung: Herstellerzeichen,
 KBA-Genehmigungsnummer (KBA *****),
 Typ und Ausführung (505.***)
 auf Typschild am Mittelständer

Angaben zum Einbau: Der Anbau der Mittelständer erfolgt gemäß der Anbauanleitung des Antragstellers – siehe Anlage III.

2. Durchgeführte Prüfungen

2.1 Prüfgrundlagen

- a. VO (EU) Nr. 44/2014 Anh. XVI Anforderungen hinsichtlich der Ständer von zweirädrigen Kraftfahrzeugen vom 21.11.2013 Stand 15.12.2017.
 b. VO (EU) Nr. 44/2014 Anh. VIII Anforderungen hinsichtlich der vorstehenden Außenkanten vom 21.11.2013 Stand 15.12.2017.

2.2 Prüfungen und deren Ergebnisse

Prüfmotorräder für die neu hinzugefügten Ausführungen: siehe unter 1.2.

2.2.1 Allgemeine Anforderungen gem. Abschnitt 1 der o.g. Prüfgrundlage a.

Anforderungen, insbesondere die Leistungsanforderungen werden erfüllt – siehe unten.

2.2.2 Besondere Anforderungen gem. Abschnitt 2 der o.g. Prüfgrundlage a.

Schwenkbereich

Anforderung 2.2 erfüllt: Der Hauptständer Typ 505 schwenkt nach hinten.

Prüfbericht Nr. : 03-0954-00-14
 Test Report No.



Fahrzeugtyp / Typ : Kraftrad-Mittelständer Typ 505
 Vehicle Type / Type
 Hersteller : Hepco & Becker GmbH
 Manufacturer

Betriebsfestigkeit

Aufgrund der verwendeten Werkstoffe, Konstruktion und Dimensionierung wird eine ausreichende Betriebsfestigkeit als gegeben angenommen.

Quer- und Längsstabilität

Bei der Anbauprüfung wurde bzgl. der Freigängigkeit des Mittelständers zu allen umliegenden Fahrzeugteilen und zur Fahrbahn keine negativen Auswirkungen festgestellt. Die Befestigung erfolgt an serienmäßig vorgesehenen oder entsprechend nachgerüsteten Befestigungspunkten und wird als ausreichend sicher und fest angesehen. Die Anforderungen in 2.4 der o.g. Prüfgrundlage werden erfüllt.

Weitere Prüfungen gem. VO (EU) Nr. 44/2014 Anh. XVI

Fahrsicherheit: Die Schräglagenfreiheit wird im Vergleich zur Serie nicht negativ beeinflusst.

Position eingeklappt: Die Enden des Ständers sind in der Fahrstellung nach hinten geklappt.

Rückhaltevorrichtung: 2 separate Rückhaltefedern, die Anforderungen in 2.5 der o.g. Prüfgrundlage werden erfüllt.

Stabilitätsprüfung auf geneigter Fläche:

Die Prüfmotorräder wurden auf einer geneigten Abstellplattform gem. den Bedingungen in Abschnitt 3 der VO (EU) Nr. 44/2014 Anh. XVI geprüft. Die Standsicherheit war bei den folgenden Neigungswinkeln gewährleistet:

Querneigung nach links [%]:	8
Querneigung nach rechts [%]:	8
Längsneigung abwärts [%]:	8
Längsneigung aufwärts [%]:	14

2.2.3 Allgemeine Anforderungen gem. Abschnitt 1 der o.g. Prüfgrundlage b.

Allgemeine Anforderungen und besondere Vorschriften der VO (EU) Nr. 44/2014 Anh. VIII Nr. 1.1.1, Nr. 1.1.2., Nr. 1.2 und Nr. 1.3 hinsichtlich der vorstehenden Außenkanten werden erfüllt.

Die zutreffenden Anforderungen der o.g. Prüfgrundlagen a. und b. werden erfüllt.

Die Bestimmung des Worst Case erfolgte gemäß TÜV Rheinland QMA 1.301.005, Abschnitt 6.2.2.2 .

Die Mittelständer erfüllen die in o.a. Prüfrichtlinie gestellten Anforderungen in allen Punkten.

Prüfort: Pirmasens; Prüfdatum: 08.02.2019, 30.01.2020, 04.03.2020

Prüfbericht Nr. : 03-0954-00-14
 Test Report No.



Fahrzeugtyp / Typ : Kraftrad-Mittelständer Typ 505
 Vehicle Type / Type
 Hersteller : Hepco & Becker GmbH
 Manufacturer

3. Verwendungsbereich

Die Verwendung des Mittelständers Typ 505 ist an den in Anlage I aufgeführten Fahrzeugtypen in der entsprechenden Ausführung zulässig.

4. Anlagen

Anlage 0 :	Liste der Änderungen
Anlage I :	Verwendungsbereich
Anlage II :	Zeichnungen der neuen Mittelständer-Ausführungen
Anlage III:	Montageanleitungen der neuen Ausführungen

5. Schlussbescheinigung

Die in Anlage II aufgeführten Motorräder erfüllen nach Anbau der dort angegebenen Mittelständer-Ausführungen die Anforderungen gemäß der Prüfgrundlagen VO (EU) Nr. 44/2014 Anh. XVI und Anh. VIII. Die Hinweise der zugehörigen Montageanleitung sind zu beachten.

Die verwendeten Prüfmuster waren im Hinblick auf das erforderliche Leistungsniveau für den zu genehmigenden Typ repräsentativ. Die Prüfungen wurden entsprechend den relevanten Anforderungen der EN ISO/IEC 17025:2005 durchgeführt.

Gegen die Erteilung eines Nachtrags zur Allgemeinen Betriebserlaubnis bestehen keine technischen Bedenken. Dieses Gutachten besteht aus den Seiten 1 bis 5 sowie den unter Punkt 4 genannten Anlagen.

Lamsheim, den 04.03.2020

Ort / Datum
 Place / Date

Runck

Name
 Sachverständiger Technischer Dienst /
 Expert Technical Service

Prüfbericht Nr. : 03-0954-00-14
 Test Report No.

Fahrzeugtyp / Typ : Kraftrad-Mittelständer Typ 505
 Vehicle Type / Type
 Hersteller : Hepco & Becker GmbH
 Manufacturer



Anlage 0
 Appendix 0

Liste der Änderungen
 List of modifications

Es wird berichtigt :
 Correction of

Es wird geändert :
 Modification of

Es wird hinzugefügt : Die unter 1.2 angeführten neuen Ausführungen wurden hinzugefügt.
 Addition of : Der Verwendungsbereich (Anlage I) wurde um die neuen Ausführungen erweitert und die zugehörigen Zeichnungen (Anlage II) sowie Montageanleitungen (Anlage III) ergänzt.

Es entfällt :
 Deletion of

§ 22, 30525, Erweiterung 13

Prüfbericht Nr. : 03-0954-00-14
 Test Report No.

Fahrzeugtyp / Typ : Kraftrad-Mittelständer Typ 505
 Vehicle Type / Type
 Hersteller : Hepco & Becker GmbH
 Manufacturer



Anlage I
 Appendix I

Anlage I: Verwendungsbereich

Fahrzeug-Hersteller	Handels-bezeichnung	Fz.-Typ	ABE-Nr. EG-BE-Nr.	Mittelständer-ausführung	Bemerkung
BMW	F 650 CS	R 13	e1*92/61*00061*..	505.633	
	F 650 GS Dakar	K 14	e1*92/61*00130*..	505.628	
	F 650 GS	E650G	e1*2002/24*0200*..	505.629	
	F 800 S / ST	E8ST	e1*2002/24*0283*..	505.647	
	F 800 R	E8ST	e1*2002/24*0283*..	505.674	ab Baujahr 2015
	G 650 XCountry	E65X	e1*2002/24*0500*..	505.650	
	G 650 XChallenge	E65X	e1*2002/24*0500*..	505.651	
	F 800 R	E8ST	e1*2002/24*0283*..	505.657	
	F 800 GS	E8GS	e1*2002/24*0352*..	505.653	
	F 800 GS	E8GS	e1*2002/24*0352*..	505.667	Ausf. Adventure ab 2013
	F 650 GS	E8GS	e1*2002/24*0352*..	505.629	bis Baujahr 2007
	F 650 GS	E8GS	e1*2002/24*0352*..	505.652	ab Baujahr 2008, 19'' an VA
	G 650 GS Sertao	E650G	e1*2002/24*0200*06	505.660	ab Baujahr 2011
	G 310 GS	5G31	e1*168*2013*00052*..	505.6507	
Honda	XL 650 V Transalp	RD 10	e3*92/61*0017*..	505.917	
	XR750 Africa Twin	RD 07	G317	505.147	
	XL 1000 Varadero	SD02	e9*92/61*0059*..	505.909	
	CB 600F Hornet	PC36	e3*92/61*0101*00	505.901	bis Baujahr 2002
			e3*92/61*0101*01ff	505.935	ab Baujahr 2003
	Hornet 900	SC48	e13*92/61*0051*..	505.929	
	CBF 500	PC39	e3*2002/24*0244*..	505.937	
	CBF 600	PC38	e3*2002/24*0231*..	505.938	
	CB 500 F	PC45	e13*2002/24*0601*	505.977	
	CB 500 F	PC45	e13*2002/24*0601*	505.996	ab Baujahr 2016
	CB 500 X	PC45	e13*2002/24*0622*	505.978	
	XL 700 V Transalp	RD 13	e9*2002/24*0223*..	505.952	

§ 22, 30525, Erweiterung 13

Prüfbericht Nr. : 03-0954-00-14
 Test Report No. :

Fahrzeugtyp / Typ : Kraftrad-Mittelständer Typ 505
 Vehicle Type / Type :
 Hersteller : Hepco & Becker GmbH
 Manufacturer :



Anlage I
 Appendix I

Fahrzeug-Hersteller	Handels-bezeichnung	Fz.-Typ	ABE-Nr. EG-BE-Nr.	Mittelständer-ausführung	Bemerkung
noch Honda	VFR 1200 F	SC63	e4*2002/24*2383*..	505.960	
	VFR 800 X	RC60	e4*2002/24*2673*..	505.968	
	NC 700S.	RC61	e4*2002/24*2824*..	505.970	
	NC 700X	RC63	e4*2002/24*2789*..	505.973	
	NC 750SD	RC88	e4*168/2013*00011*..	505.970	
	NC 750XD	RC90	e4*168/2013*00007*..	505.973	
	VFR 800 X Crossrunner	RC60	e4*2002/24*2673*..	505.968	
	VFR 1200X Crosstourer	SC70	e4*2002/24*2701*..	505.971	
	CB 1300	SC54	e4*92/61*0187*..	505.961	
	CTX 700 ND	RC68	e4*2002/24*2994*..	505.984	
	VFR 800 X Crossrunner	RC80	e4*2002/24*3110*..	505.992	
	CB 500 R	PC44	e13*2002/24*0601*	505.980	ab Baujahr 2013
	CBR 500 R	PC44	e13*2002/24*0601*	505.995	ab Baujahr 2016
	CRF 1000A	SD04	e4*2002/24*3185*..	505.994	ab Baujahr 2016
	CRF 1000D	SD06	e4*168/2013*00033*..	505.9512	ab Baujahr 2018
	CRF 1000D2	SD06	e4*168/2013*00033*..	505.9510	ab Baujahr 2018
	CB500FA	PC63	e13*168/2013*00508*	505.9515	ab Baujahr 2019
	CRF1100D	SD08	e4*168/2013*00118*..	505.9521	
	CRF1100D4	SD09	e4*168/2013*00115*..	505.9522	
Suzuki	DL 1000 V-Strom	WVBS	e4*92/61*0142*..	505.368	
	DL 1000 V-Strom ABS	DD	e4*2002/24*3025*..	505.3530	ab Baujahr 2014
	DL 650 V-Strom	WVB1	e4*92/61*0233*..	505.3501	
	DL 650 / XT V-Strom	WC70	e4*168/2013*00035*..	505.3534	ab Baujahr 2017
	DL 650A V-Strom	C7	e4*2002/24*2680*..	505.3528	Baujahr 2012-2016
Yamaha	TDM 850	4TX	H442	505.485	
	TDM 900	RN08	e13*92/61*0053*..	505.4502	
	FZ6 Fazer	RJ07	e13*92/61*0072*..	505.4506	
	XT660R	DM01	e13*92/61*0085*..	505.4505	1) beachten

§ 22, 30525, Erweiterung 13

Prüfbericht Nr. : 03-0954-00-14
 Test Report No. :

Fahrzeugtyp / Typ : Kraftrad-Mittelständer Typ 505
 Vehicle Type / Type :
 Hersteller : Hepco & Becker GmbH
 Manufacturer :



Anlage I
 Appendix I

Fahrzeug-Hersteller	Handels-bezeichnung	Fz.-Typ	ABE-Nr. EG-BE-Nr.	Mittelständer-ausführung	Bemerkung	
noch Yamaha	XT660Z Ténéré	DM02	e13*92/61*0272*..	505.4526		
	XT660ZA	DM02/E	e9*2002/24*0415*..	505.4507	Fz mit ABS	
	XT1200 Z Super Ténéré	DP04	e13*2002/24*0653*..	505.4540	ab Baujahr 2014	
	MT-09	RN29	e13*2002/24*0643*..	505.4536		
	MTM 850	RN43	e13*168/2013*00002*..	505.4551		
	MT-07	RM04	e13*2002/24*0660*..	505.4537		
	MT-07 Tracer	RM14	e13*168/2013*00024*..	505.4554		
	XTZ690	DM07	e13*168/2013*00648*..	505.4564		
	Moto Guzzi	Breva 750	LL	e11*92/61*0081*..	505.532	
		Nevada 750 I.E.	LM	e11*2002/24*0112*..		
Nevada 750		LM	e13*2002/24*0112*05	505.543	ab Baujahr 2010	
V7 II Stone / V7 II Spezial		LW	e11*2002/24*0671*..	505.545		
V7 II Scrambler / V7 II Stornello		LW	e11*2002/24*0671*..	505.548		
V7 III Stone / Spezial / Racer / Anniversario		LD	e11*168/2013*00251*..	505.550		
V9 Roamer / Bobber		LH	e11*168/2013*00210*	505.546		
V9 Roamer / Bobber		KP	e11*168/2013*00211*..	505.547		
Triumph		Tiger	115NG	e11*2002/24*0440*..	505.704	
	Tiger 800	A08	e11*2002/24*1048*..	505.7505		
	Tiger 800 XC	A08	e11*2002/24*1048*..	505.7506		
	Tiger Explorer	V13VG	e11*2002/24*1228*..	505.7513		
	Tiger Explorer	V201	e11*168/2013*00208*..	505.7547	ab Baujahr 2016	
	Tiger 800 XR / XRX	A082	e11*2002/24*1831*..	505.7536		
	Tiger 800 XCX	A082	e11*2002/24*1831*..	505.7535		
Scrambler 1200 XC	DS01	e5*168/2013*00014*..	505.7587			

§ 22, 30525, Erweiterung 13

Prüfbericht Nr. : 03-0954-00-14
 Test Report No.



Fahrzeugtyp / Typ : Kraftrad-Mittelständer Typ 505
 Vehicle Type / Type
 Hersteller : Hepco & Becker GmbH
 Manufacturer

Anlage I
 Appendix I

Fahrzeug-Hersteller	Handels-bezeichnung	Fz.-Typ	ABE-Nr. EG-BE-Nr.	Mittelständer-ausführung	Bemerkung
noch	Scrambler 1200 XE	DS01	e5*168/2013*00014*..	505.7588	
Triumph					
Aprilia	Pegaso 650 Strada	VD	e11*2002/24*0170*..	505.791	
	Pegaso 650 Trail	VD	e11*2002/24*0170*..	505.792	
Kawasaki	VERSYS 1000	LZT00A	e1*2002/24*0540*..	505.2515	
	VERSYS 650 ABS	LZT00A	e1*2002/24*0653*..	505.2522	ab Baujahr 2015
	VERSYS 300 ABS	LE300C	e4*168/2013*00049*..	505.2526	
	Z900RS	ZR900C	e1*168/2013*00057*..	505.2533	
Ducati	950 Multistrada	AA	e3*168/2013*00001*..	505.7552	

Der Serienseitenständer verbleibt jeweils am Fahrzeug.
) Anbau nicht zulässig an Super-Moto-Ausführung

§ 22, 30525, Erweiterung 13

Prüfbericht Nr. : 03-0954-00-14
 Test Report No.



Fahrzeugtyp / Typ : Kraftrad-Mittelständer Typ 505
 Vehicle Type / Type
 Hersteller : Hepco & Becker GmbH
 Manufacturer

Anlage II
 Appendix II

Anlage II: Zeichnungen der Mittelständer-Ausführungen

Ausführung	Zeichnungsdatum	Ausführung	Zeichnungsdatum
505.368	siehe Grundgutachten	505.667	siehe 6. Nachtrag
505.485			
505.628			
505.633			
505.909			
505.917	siehe 1. Nachtrag	505.4536	siehe 7. Nachtrag
505.4502			
505.901			
505.929			
505.935			
505.532	siehe 2. Nachtrag	505.7536	siehe 8. Nachtrag
505.3501			
505.937			
505.938			
505.4505			
505.4506	siehe 3. Nachtrag	505.548	siehe 9. Nachtrag
505.629			
505.647			
505.650			
505.651			
505.704	siehe 4. Nachtrag	505.994	siehe 10. Nachtrag
505.791			
505.792			
505.952			
505.657			
505.629	siehe 5. Nachtrag	505.995	siehe 11. Nachtrag
505.7505			
505.7506			
505.4526			
505.960			
505.968	siehe 12. Nachtrag	505.996	siehe 12. Nachtrag
505.653			
505.543			
505.652			
505.660			
505.961		505.546	06.02.2020
505.968		505.547	17.10.2018
505.970		505.550	20.02.2020
505.971		505.3534	20.02.2020
505.973		505.4537	13.05.2013
505.4507		505.4554	06.02.2020
505.7513		505.2526	06.02.2020
		505.2533	
		505.3528	
		505.7552	
		505.9510	
		505.9512	

§ 22, 30525, Erweiterung 13

Prüfbericht Nr. : 03-0954-00-14
Test Report No.

Fahrzeugtyp / Typ : Kraftrad-Mittelständer Typ 505
Vehicle Type / Type
Hersteller : Hepco & Becker GmbH
Manufacturer

Anlage III: Montageanleitungen der neuen Ausführungen

Anlage III
Appendix III

(6 Montageanleitungen in der Anlage mit insgesamt 23 Seiten)

Typprüfstelle Fahrzeuge/Fahrzeugteile
TÜV Rheinland Kraftfahrt GmbH
Am Grauen Stein, 51105 Cologne, Germany
Benennung/Designation: KBA-P 00010-96

Technologiezentrum Typprüfstelle
TÜV Pfalz Verkehrswesen GmbH
Königsberger Str. 20d
51105 Lamsheim, Germany

Master_KBA_ende_R07 Seite/Page 2 / 2
03-0954-00-14 HB
Hauptständer_2020-03-04.doc



ENTWICKLUNG MIT LEIDENSCHAFT.

Gepäckspezialisten seit 1975

DEVELOPMENT WITH PASSION.

Luggage experts since 1975



FRAGEN? QUESTIONS?

Kontakt:

vertrieb@hepco-becker.de
Endkunden: +49 (0) 6331 1453 222
Händler: +49 (0) 6331 1453 100

Contact:

sales@hepco-becker.de
Tel. +49 (0) 6331 1453 104