

Hauptständer / Centre stand

YAMAHA MT-09 SP
(2018-2020)

Artikel Nr.: / Item-no.:
5054558 00 01

YAMAHA MT-09
(2017-2020)

Artikel Nr.: / Item-no.:
5054557 00 01 schwarz/black

YAMAHA MT-09
(2013-2016)

Artikel Nr.: / Item-no.:
5054536 00 01

YAMAHA XSR 900
(2016-)

Artikel Nr.: / Item-no.:
5054551 00 01 schwarz/black



DE WICHTIG
GB IMPORTANT

Alle beweglichen Teile einfetten. Schrauben mit Sicherungsmittel sichern

Die Voraussetzung für die Montage ist natürlich eine gewisse technische Erfahrung. Wenn Sie sich nicht sicher sind, wie man eine bestimmte Arbeit ausführt, sollten Sie diese Ihrer Fachwerkstatt überlassen. Ziehen sie alle zugänglichen Schrauben zuerst nur locker an. Nachdem alles montiert ist, werden die Schrauben dann auf das entsprechende Anzugsmoment festgezogen. Dadurch wird sichergestellt, dass das Produkt spannungsfrei angebaut ist. Anzugsmomente beachten! Nach der Montage alle Verschraubungen auf festen Sitz kontrollieren!
Zur Montage ist eine zweite Person hilfreich.

Grease all moving parts. Use liquid threadlocker to secure all screws and nuts.

Mount one side after the other, so that the handle bar position does not change!
Of course, the assembly requires a certain technical experience. If you are not sure how to execute a determined action, you should ask your local distributor to do it. First, tighten all screws only loosely. After mounting all parts, the screws should be tightened to the torque specified. Observe the tightening torques of the manufacturer! Control all screw connections after the assembling for tightness!
To mount this tank guard, a second person is helpful.

Hauptständer / Centre stand

YAMAHA MT-09 SP
(2018-2020)

Artikel Nr. / Item-no.:
5054558 00 01

YAMAHA MT-09
(2017-2020)

Artikel Nr. / Item-no.:
5054557 00 01 schwarz/black

YAMAHA MT-09
(2013-2016)

Artikel Nr. / Item-no.:
5054536 00 01

YAMAHA XSR 900
(2016-)

Artikel Nr. / Item-no.:
5054551 00 01 schwarz/black



DE INHALT
GB CONTENTS

| | | |
|---|-----------|----------------------------|
| 1 | 700008408 | Hauptständer |
| 1 | 700008409 | Halteadapter links |
| 1 | 700008410 | Halteadapter rechts |
| 2 | 700008570 | Federsatz Typ 6 |
| 2 | HS705.012 | Gewindebuchsen M10 |
| 2 | 150.866 | Inbusschrauben M10x35 |
| 2 | 150.811 | U-Scheiben Ø10,5 |
| 2 | 150.801 | selbstsichernde Mutter M10 |
| 1 | 275.001 | Anschlaggummi |

| | | |
|---|-----------|----------------------|
| 1 | 700008408 | center stand |
| 1 | 700008409 | adapter left |
| 1 | 700008410 | adapter right |
| 2 | 700008570 | spring set type 6 |
| 2 | HS705.012 | threaded bushing M10 |
| 2 | 150.866 | allen screw M10x35 |
| 2 | 150.811 | washer Ø10,5 |
| 2 | 150.801 | self lock nut M10 |
| 1 | 275.001 | rubber stopper |

DE MONTAGEANLEITUNG
GB MOUNTING INSTRUCTIONS

Vorbereitung:

Auf der linken Seite den Seitenständer demontieren.
Die gleichen Schrauben auf der rechten Seite ausdrehen.
Die Distanzstücke auf beiden Seiten entnehmen - diese entfallen.

Adaptermontage rechte Seite:

Den Halteadapter anstelle des Original-Distanzstückes mit den drei Original-schrauben montieren.
HINWEIS: Schraube A geht bis zur linken Seite durch.

Adaptermontage linke Seite:

Den Halteadapter anstelle des Original-Distanzstückes zusammen mit dem Seitenständer montieren. Wieder die Originalschrauben und Mutter (für Schraube A) verwenden.

Preparing:

Dismantle the side stand at the left side.
Dismantle the same screws as before on the right side.

The original spacers are obsolete.

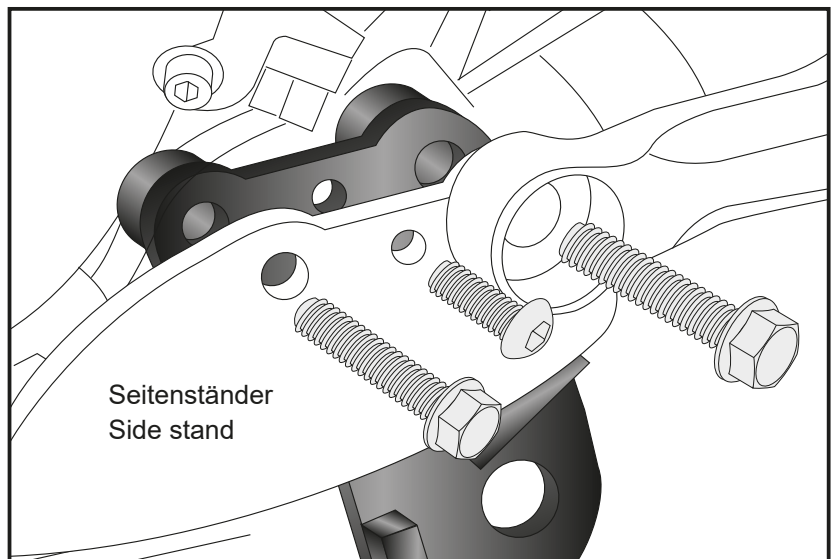
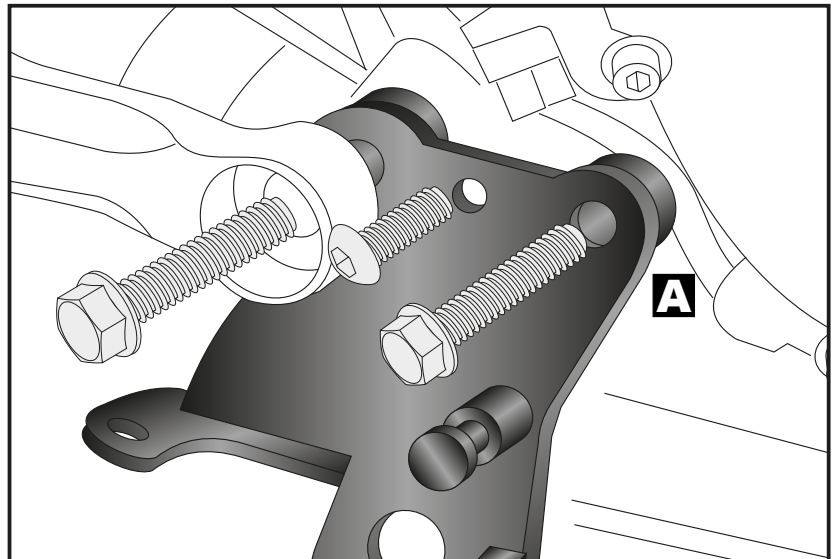
Adapter mounting right side:

Fix the adapter instead the original spacers with the three original screws.
NOTE: screw A extends through to the left side.

Adapter mounting left side:

Fix the adapter instead the original spacers with the original screws and nut together with the side stand.

1



Hauptständer / Centre stand

YAMAHA MT-09 SP
(2018-2020)

Artikel Nr. / Item-no.:
5054558 00 01

YAMAHA MT-09
(2017-2020)

Artikel Nr. / Item-no.:
5054557 00 01 schwarz/black

YAMAHA MT-09
(2013-2016)

Artikel Nr. / Item-no.:
5054536 00 01

YAMAHA XSR 900
(2016-)

Artikel Nr. / Item-no.:
5054551 00 01 schwarz/black



DE MONTAGEANLEITUNG
GB MOUNTING INSTRUCTIONS

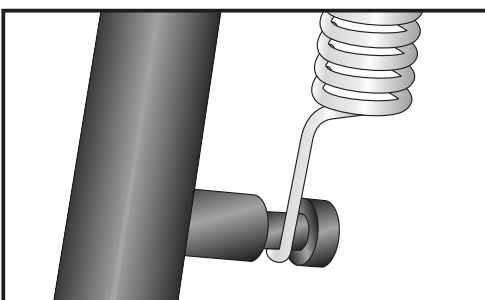
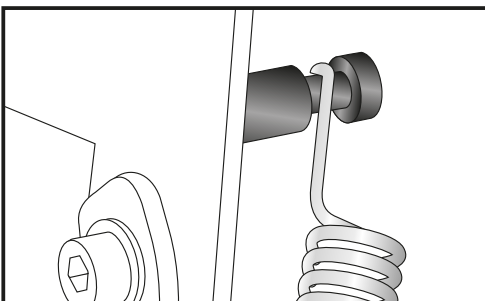
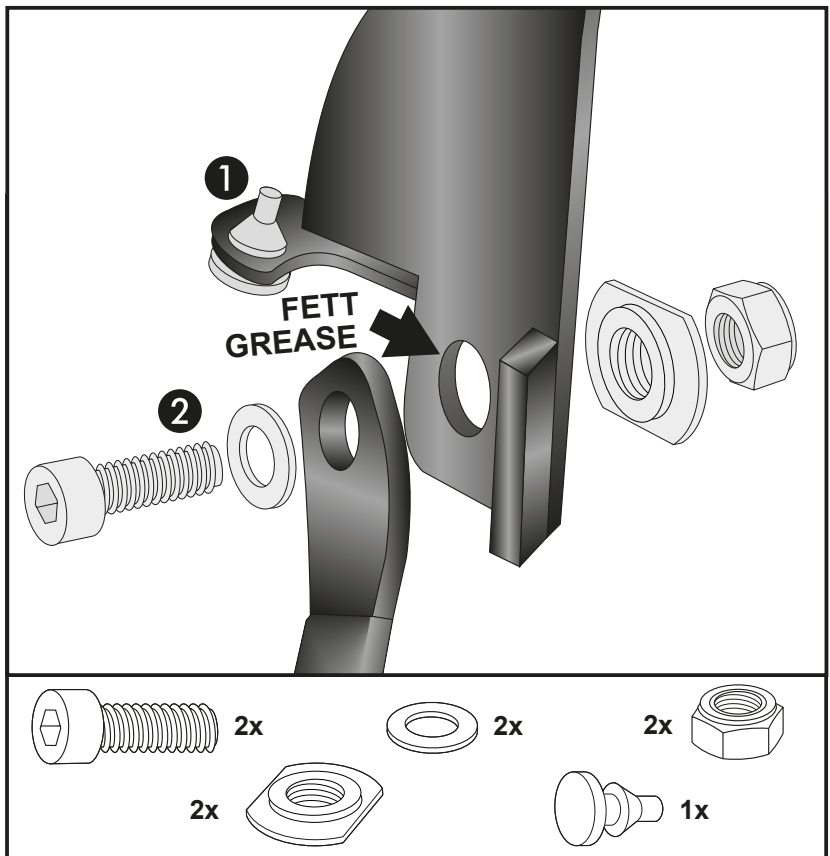
Stecken Sie das Anschlaggummi in die dafür vorgesehene Bohrung am Adapter. Die Montage wird vereinfacht, wenn Sie das Gummi mit Spiritus anfeuchten. ①

Schieben Sie den Hauptständer über die vorhandenen Lageraugen links und rechts. Vorher etwas fetten. Befestigung mit den Inbusschrauben M10 x 35 (von außen einstecken) und U-Scheiben $\varnothing 10,5$ sowie den Gewindebuchsen M10. Mit der selbstsichernden Mutter M10 sichern. ②

Insert the rubber stopper into the boring. The installation is simplified when using alcohol to moisten the rubber. ①

Grease the marked point, shown in the picture. Hold the centre stand to the bearing bushes. Screw up with allen screws M10 x 35, washers $\varnothing 10,5$ and threaded bushings M10. Secure with self lock nut M10. ②

2



3

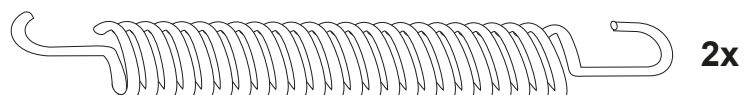
Montage der Federn links und rechts:

Die Feder wird am Adapter eingehängt. Dann die Feder am Hauptständers einhängen. Wir empfehlen hierfür das als Zubehör erhältliche Federmontage-Werkzeug (Art.-Nr.:700030)

Mounting of the springs left and right:

The springs will be fixed at the adapters. Then the springs has to be fastened at the side of the centre stand.

We recommend our spring-mounting kit (item.-No.: 700030)



Hauptständer / Centre stand

YAMAHA MT-09 SP
(2018-2020)

Artikel Nr. / Item-no.:

5054558 00 01

YAMAHA MT-09
(2017-2020)

Artikel Nr. / Item-no.:

5054557 00 01 schwarz/black

YAMAHA MT-09
(2013-2016)

Artikel Nr. / Item-no.:

5054536 00 01

YAMAHA XSR 900
(2016-)

Artikel Nr. / Item-no.:

5054551 00 01 schwarz/black



DE MONTAGEANLEITUNG
GB MOUNTING INSTRUCTIONS

DE ACHTUNG
GB CAUTION



Bitte kontrollieren Sie nun die Funktionalität Ihres Hauptständers und überprüfen Sie die Festigkeit aller montierten Teile. Nehmen Sie das Motorrad vom Hauptständer und kontrollieren Sie den Hauptständer nach der Montage auf das selbstständige Hochklappen in die obere Endlage. Die Kurvenfreiheit kann durch einen Hauptständer eingeschränkt werden.

Please check now the function of your centre stand and control all assembled screw connections for tightness! HEPKO & BECKER centerstands are carefully designed and tested to eliminate reductions in cornering clearance and ground clearance under most driving conditions on an unmodified stock motorcycle, and are certified to be compliant with European ABE safety standards. Use of any centre stand may reduce cornering clearance or ground clearance under extreme driving situations. The side-sway-behavior may be restricted by the centre stand.

Als weiteres Zubehör lieferbar:/ Also available:

Alurack / Easyrack
C-Bow Halter, schwarz / C-Bow holder, black
Hauptständer / Centre stand
Lampenschutzgitter / Headlight grilles

Für Artikelnummern und weiteres Zubehör siehe unsere Homepage.
More accessories/item numbers: see our homepage.



Hepco & Becker GmbH
An der Steinmauer 6
D-66955 Pirmasens
Germany

Tel.: +49 (0)6331 - 1453 - 100
Fax: +49 (0)6331 - 1453 - 120
eMail: vertrieb@hepco-becker.de
www.hepco-becker.de



HAUPTSTÄNDER ABE

CENTER STAND NATIONAL TYPE APPROVAL



M23777/0420





Allgemeine Betriebserlaubnis (ABE) National Type Approval

ausgestellt von:

Kraftfahrt-Bundesamt (KBA)

nach § 22 in Verbindung mit § 20 Straßenverkehrs-Zulassungs-Ordnung (StVZO)
für einen Typ des folgenden Genehmigungsobjektes

Kraftradständer

issued by:

Kraftfahrt-Bundesamt (KBA)

according to § 22 and 20 Straßenverkehrs-Zulassungs-Ordnung (StVZO) for a type
of the following approval object

stand for motorcycles

Genehmigungsnummer: **30525**
Approval number:

Erweiterung: **13**
Extension:

1. Genehmigungsinhaber:
Holder of the approval:
Hepco & Becker GmbH
DE-66955 Pirmasens
2. Gegebenenfalls Name und Anschrift des Bevollmächtigten:
If applicable, name and address of representative:
Entfällt
Not applicable
3. Typbezeichnung:
Type:
505

2

Genehmigungsnummer: **30525**
Approval number:

Erweiterung: **13**
Extension:

4. Aufgebrachte Kennzeichnungen:
Identification markings:
Hersteller oder Herstellerzeichen
Manufacturer or registered manufacturer's trademark

Typ und die Ausführung
Type and version

Genehmigungszeichen
Approval identification

5. Anbringungsstelle der Kennzeichnungen:
Position of the identification markings:
Siehe Punkt 1.2 des Prüfberichtes
See point 1.2 of the test report
6. Zuständiger Technischer Dienst:
Responsible Technical Service:
Typprüfstelle Fahrzeuge/Fahrzeugteile der TÜV Rheinland Kraftfahrt GmbH
DE-51105 Köln
7. Datum des Prüfberichts des Technischen Dienstes:
Date of test report issued by the Technical Service:
04.03.2020
8. Nummer des Prüfberichts des Technischen Dienstes:
Number of test report issued by that Technical Service:
03-0954-00-14
9. Verwendungsbereich:
Range of application:
Das Genehmigungsobjekt „Kraftradständer“ darf nur zur Verwendung gemäß:
The use of the approval object „stand for motorcycles“ is restricted to the
application listed:

Punkt 3. des Prüfberichtes
Point 3. of the test report

unter den angegebenen Bedingungen an den dort aufgeführten bzw.
beschriebenen Kraftfahrzeugen feilgeboten werden.
The offer for sale is only allowed on the listed vehicles under the specified
conditions.



Genehmigungsnummer: **30525**

Approval number:

Erweiterung: **13**

Extension:

10. Bemerkungen:

Remarks:

Es gelten die im o.g. Gutachten nebst Anlagen festgehaltenen Angaben.

The indications given in the above mentioned test report including its annexes shall apply.

Die Anforderungen des Artikels 51, Absätze 1, 2, 4, 5 der Verordnung (EU) Nr. 168/2013 - Teile oder Ausrüstungen, von denen ein erhebliches Risiko für das einwandfreie Funktionieren wesentlicher Systeme ausgehen kann - weitere Anforderungen - sind sinngemäß erfüllt.
The requirements of Article 51, paragraphs 1, 2, 4, 5 of the Regulation (EU) No 168/2013 - Parts or equipment that may pose a serious risk to the correct functioning of essential systems - related requirements - are met.

11. Änderungsabnahme gemäß § 19 (3) StVZO:

Acceptance test of the modification as per § 19 (3) StVZO:

Siehe Prüfbericht

See test report

12. Die Genehmigung wird **erweitert**

Approval is **extended**

13. Grund (Gründe) für die Erweiterung der Genehmigung (falls zutreffend):

Reason(s) for the extension (if applicable):

Aktualisierung der Ausführungen

Update of the variants

Aktualisierung des Verwendungsbereichs

Update of the range of application

14. Ort: **DE-24932 Flensburg**

Place:

15. Datum: **02.04.2020**

Date:

16. Unterschrift: **Im Auftrag**

Signature:

Nino Pommerencke



Genehmigungsnummer: **30525**

Approval number:

Erweiterung: **13**

Extension:

Anlagen:

Enclosures:

Gemäß Inhaltsverzeichnis

According to index



Inhaltsverzeichnis zu den Beschreibungsunterlagen Index to the information package

Nummer der Genehmigung: **30525**
Approval No.

Erweiterung Nr.: **13**
Extension No.:

Ausgabedatum: **30.06.2003**
Date of issue:

letztes Änderungsdatum: **02.04.2020**
last date of amendment:

Nebenbestimmungen und Rechtsbehelfsbelehrung
Collateral clauses and instruction on right to appeal

Prüfbericht(e) Nr.:
Test report(s) No.:

| |
|----------------------|
| 03-0954-00-01 |
| 03-0954-00-02 |
| 03-0954-00-03 |
| 03-0954-00-04 |
| 03-0954-00-05 |
| 03-0954-00-06 |
| 03-0954-00-07 |
| 03-0954-00-08 |
| 03-0954-00-09 |
| 03-0954-00-10 |
| 03-0954-00-11 |
| 03-0954-00-12 |
| 03-0954-00-13 |
| 03-0954-00-14 |

Datum:
Date

| |
|-------------------|
| 06.06.2003 |
| 15.01.2004 |
| 12.10.2004 |
| 16.05.2008 |
| 20.12.2011 |
| 03.04.2013 |
| 22.10.2013 |
| 26.06.2014 |
| 04.05.2015 |
| 14.03.2016 |
| 08.08.2016 |
| 20.07.2017 |
| 30.08.2018 |
| 04.03.2020 |

Beschreibungsbogen Nr.:
Information document No.:

Entfällt
Not applicable

Datum:
Date

Liste der Änderungen:
List of modifications:

Siehe Anlage "Liste der Änderungen" des Prüfberichtes
See appendix "Liste der Änderungen" of the test report

Datum:
Date



Nummer der Genehmigung: **30525, Erweiterung 13**

- Anlage -

Nebenbestimmungen und Rechtsbehelfsbelehrung

Nebenbestimmungen

Jede Einrichtung, die dem genehmigten Typ entspricht, ist gemäß der angewendeten Vorschrift zu kennzeichnen.

Das Genehmigungszeichen lautet wie folgt:

KBA 30525

Die Einzelerzeugnisse der reihenweisen Fertigung müssen mit den Genehmigungsunterlagen genau übereinstimmen. Änderungen an den Einzelerzeugnissen sind nur mit ausdrücklicher Zustimmung des Kraftfahrt-Bundesamtes gestattet. Änderungen der Firmenbezeichnung, der Anschrift und der Fertigungsstätten sowie eines bei der Erteilung der Genehmigung benannten Zustellungsbevollmächtigten oder bevollmächtigten Vertreters sind dem Kraftfahrt-Bundesamt unverzüglich mitzuteilen. Verstöße gegen diese Bestimmungen können zum Widerruf der Genehmigung führen und können überdies strafrechtlich verfolgt werden.

Die Genehmigung erlischt, wenn sie zurückgegeben oder entzogen wird, oder der genehmigte Typ den Rechtsvorschriften nicht mehr entspricht. Der Widerruf kann ausgesprochen werden, wenn die für die Erteilung und den Bestand der Genehmigung geforderten Voraussetzungen nicht mehr bestehen, wenn der Genehmigungsinhaber gegen die mit der Genehmigung verbundenen Pflichten - auch soweit sie sich aus den zu dieser Genehmigung zugeordneten besonderen Auflagen ergeben - verstößt oder wenn sich herausstellt, dass der genehmigte Typ den Erfordernissen der Verkehrssicherheit oder des Umweltschutzes nicht entspricht.

Das Kraftfahrt-Bundesamt kann jederzeit die ordnungsgemäße Ausübung der durch diese Genehmigung verliehenen Befugnisse, insbesondere die genehmigungsgerechte Fertigung sowie die Maßnahmen zur Übereinstimmung der Produktion, nachprüfen. Es kann zu diesem Zweck Proben entnehmen oder entnehmen lassen. Dem Kraftfahrt-Bundesamt und/oder seinen Beauftragten ist ungehinderter Zutritt zu Produktions- und Lagerstätten zu gewähren.

Die mit der Erteilung der Genehmigung verliehenen Befugnisse sind nicht übertragbar. Schutzrechte Dritter werden durch diese Genehmigung nicht berührt.

Rechtsbehelfsbelehrung

Gegen diese Genehmigung kann innerhalb eines Monats nach Bekanntgabe Widerspruch erhoben werden. Der Widerspruch ist beim **Kraftfahrt-Bundesamt, Fördestraße 16, DE-24944 Flensburg**, schriftlich oder zur Niederschrift einzulegen.



Approval No.: 30525, Erweiterung 13

- Attachment -

Collateral clauses and instruction on right to appeal

Collateral clauses

All equipment which corresponds to the approved type is to be identified according to the applied regulation.

The approval identification is as follows: - see German version -

The individual production of serial fabrication must be in exact accordance with the approval documents. Changes in the individual production are only allowed with express consent of the Kraftfahrt-Bundesamt.

Changes in the name of the company, the address and the manufacturing plant as well as one of the parties given the authority to delivery or authorised representative named when the approval was granted is to be immediately disclosed to the Kraftfahrt-Bundesamt.

Breach of this regulation can lead to recall of the approval and moreover can be legally prosecuted.

The approval expires if it is returned or withdrawn or if the type approved no longer complies with the legal requirements. The revocation can be made if the demanded requirements for issuance and the continuance of the approval no longer exist, if the holder of the approval violates the duties involved in the approval, also to the extent that they result from the assigned conditions to this approval, or if it is determined that the approved type does not comply with the requirements of traffic safety or environmental protection.

The Kraftfahrt-Bundesamt may check the proper exercise of the conferred authority taken from this approval at any time. In particular this means the compliant production as well as the measures for conformity of production. For this purpose samples can be taken or have taken. The employees or the representatives of the Kraftfahrt-Bundesamt may get unhindered access to the production and storage facilities.

The conferred authority contained with issuance of this approval is not transferable. Trade mark rights of third parties are not affected with this approval.

Instruction on right to appeal

This approval can be appealed within one month after notification. The appeal is to be filed in writing or as a transcript at the **Kraftfahrt-Bundesamt, Fördestraße 16, DE-24944 Flensburg.**

Prüfbericht Nr. : 03-0954-00-14
Test Report No.

Fahrzeugtyp / Typ : Kraftrad-Mittelständer Typ 505

Vehicle Type / Type

Hersteller

Manufacturer : Hepco & Becker GmbH



PRÜFBERICHT / TEST REPORT

gemäß Richtlinie des(r) Europäischen Parlaments / Rates / Kommission

according to the European Parliament / Council / Commission Directive

2009/78/EG über den Ständer von zweirädrigen Kraftfahrzeugen

**zur Erteilung des 13. Nachtrags zur ABE 30525 für
Mittelständer zum nachträglichen Einbau an Motorräder**

Genehmigungsstand / Approval Status

Allgemeine Betriebserlaubnis : KBA 30525*12

Gliederung des Prüfberichts / Structure of the Test Report

| Absatz Nr. / Item No. | | | |
|-----------------------|---|------|-------------------------|
| 0. | Allgemeine Angaben | / 0. | General information |
| 1. | Beschreibung der Umrüstung und Angaben zum Fahrzeugteil | / 1. | Description |
| 2. | Durchgeführte Prüfungen | / 2. | Performed Tests |
| 3. | Verwendungsbereich | / 3. | Scope of application |
| 4. | Anlagen | / 4. | List of Appendices |
| 5. | Schlussbescheinigung | / 5. | Statement of conformity |

Dieser Prüfbericht darf nur vom Auftraggeber und nur in vollem Wortlaut vervielfältigt weiter-gegeben werden. Eine auszugsweise Vervielfältigung und Veröffentlichung des Prüfberichtes ist nur nach schriftlicher Genehmigung des Technischen Dienstes zulässig.

The Test Report shall be reproduced and published in full by the client only. It shall however be reproduced partially with the written permission of the Technical Service only.

Prüfbericht Nr. : 03-0954-00-14
 Test Report No.



Fahrzeugtyp / Typ : Kraftrad-Mittelständer Typ 505
 Vehicle Type / Type
 Hersteller : Hepco & Becker GmbH
 Manufacturer

0. Allgemeine Angaben / general information

- 0.1. Fabrikmarke (Firmenname des Herstellers) : Hepco&Becker GmbH
 Make (trade name of the manufacturer)
- 0.2. Typ : Typ 505
 Type
- 0.3. Fahrzeugklasse : entfällt
 Category of vehicle Kraftrad-Mittelständer
- 0.4. Name und Anschrift des Herstellers : Hepco&Becker GmbH
 Name and address of the manufacturer An der Steinmauer 6
 66955 Pirmasens
- 0.5. Nr. des Beschreibungsbogens : entfällt
 No. of the information folder

1. Beschreibung der Umrüstung und Angaben zum Fahrzeugteil

1.1 Beschreibung: Mittelständer für Motorräder zum nachträglichen Anbau

1.2 Technische Angaben:

Typ: 505

Technische Beschreibung:

Befestigung: Mittels fahrzeugspezifischem Anbausatz an serienmäßig vorhandenen Befestigungspunkten verschraubt

Werkstoff: Stahl St37

Ausführungen: 505.147, 505.368, 505.485, 505.628,
 (bereits genehmigt) 505.633, 505.909, 505.917, 505.4502,
 505.532, 505.901, 505.929, 505.935,
 505.3501, 505.937, 505.938, 505.4505,
 505.4506, 505.629, 505.647, 505.650,
 505.651, 505.704, 505.791, 505.792,
 505.952, 505.657, 505.629, 505.7505,
 505.7506, 505.4526, 505.960, 505.968,
 505.653, 505.543, 505.652, 505.660,
 505.961, 505.968, 505.970, 505.971,
 505.973, 505.4507, 505.7513, 505.667,
 505.977, 505.978, 505.2515, 505.3530,
 505.4536, 505.4540, 505.545, 505.984,
 505.992, 505.7536, 505.674, 505.2522,
 505.7535, 505.548, 505.970, 505.973,

Prüfbericht Nr. : 03-0954-00-14
 Test Report No.



Fahrzeugtyp / Typ : Kraftrad-Mittelständer Typ 505
 Vehicle Type / Type
 Hersteller : Hepco & Becker GmbH
 Manufacturer

noch Ausführungen: 505.980, 505.994, 505.995, 505.996,
 (bereits genehmigt) 505.4551, 505.7547, 505.546, 505.547,
 505.550, 505.3534, 505.4537, 505.4554,
 505.7552, 505.3528, 505.9510, 505.2533,
 505.2526, 505.9512

Ausführungen: 505.4564 (Yamaha XTZ690 ab 2019),
 (neu) 505.6507 (BMW G 310 GS ab 2017)
 505.7587 (Triumph Scrambler 1200 XC ab 2019)
 505.7588 (Triumph Scrambler 1200 XE ab 2019)
 505.9515 (Honda CB500FA ab 2019)
 505.9521 (Honda CRF1100D ab 2019)
 505.9522 (Honda CRF1100D4 ab 2019)

Abmessungen: siehe Zeichnungen in Anlage II

Verwendungsbereich: siehe Anlage I

Art und Ort der Kennzeichnung: Herstellerzeichen,
 KBA-Genehmigungsnummer (KBA *****),
 Typ und Ausführung (505.***)
 auf Typschild am Mittelständer

Angaben zum Einbau: Der Anbau der Mittelständer erfolgt gemäß
 der Anbauanleitung des Antragstellers – siehe Anlage III.

2. Durchgeführte Prüfungen

2.1 Prüfgrundlagen

- a. VO (EU) Nr. 44/2014 Anh. XVI Anforderungen hinsichtlich der Ständer von zweirädrigen Kraftfahrzeugen vom 21.11.2013 Stand 15.12.2017.
 b. VO (EU) Nr. 44/2014 Anh. VIII Anforderungen hinsichtlich der vorstehenden Außenkanten vom 21.11.2013 Stand 15.12.2017.

2.2 Prüfungen und deren Ergebnisse

Prüfmotorräder für die neu hinzugefügten Ausführungen: siehe unter 1.2.

2.2.1 Allgemeine Anforderungen gem. Abschnitt 1 der o.g. Prüfgrundlage a.

Anforderungen, insbesondere die Leistungsanforderungen werden erfüllt – siehe unten.

2.2.2 Besondere Anforderungen gem. Abschnitt 2 der o.g. Prüfgrundlage a.

Schwenkbereich

Anforderung 2.2 erfüllt: Der Hauptständer Typ 505 schwenkt nach hinten.

Prüfbericht Nr. : 03-0954-00-14
 Test Report No.



Fahrzeugtyp / Typ : Kraftrad-Mittelständer Typ 505
 Vehicle Type / Type
 Hersteller : Hepco & Becker GmbH
 Manufacturer

Betriebsfestigkeit

Aufgrund der verwendeten Werkstoffe, Konstruktion und Dimensionierung wird eine ausreichende Betriebsfestigkeit als gegeben angenommen.

Quer- und Längsstabilität

Bei der Anbauprüfung wurde bzgl. der Freigängigkeit des Mittelständers zu allen umliegenden Fahrzeugteilen und zur Fahrbahn keine negativen Auswirkungen festgestellt. Die Befestigung erfolgt an serienmäßig vorgesehenen oder entsprechend nachgerüsteten Befestigungspunkten und wird als ausreichend sicher und fest angesehen. Die Anforderungen in 2.4 der o.g. Prüfgrundlage werden erfüllt.

Weitere Prüfungen gem. VO (EU) Nr. 44/2014 Anh. XVI

Fahrsicherheit: Die Schräglagenfreiheit wird im Vergleich zur Serie nicht negativ beeinflusst.

Position eingeklappt: Die Enden des Ständers sind in der Fahrstellung nach hinten geklappt.

Rückhaltevorrichtung: 2 separate Rückhaltefedern, die Anforderungen in 2.5 der o.g. Prüfgrundlage werden erfüllt.

Stabilitätsprüfung auf geneigter Fläche:

Die Prüfmotorräder wurden auf einer geneigten Abstellplattform gem. den Bedingungen in Abschnitt 3 der VO (EU) Nr. 44/2014 Anh. XVI geprüft. Die Standsicherheit war bei den folgenden Neigungswinkeln gewährleistet:

| | |
|------------------------------|----|
| Querneigung nach links [%]: | 8 |
| Querneigung nach rechts [%]: | 8 |
| Längsneigung abwärts [%]: | 8 |
| Längsneigung aufwärts [%]: | 14 |

2.2.3 Allgemeine Anforderungen gem. Abschnitt 1 der o.g. Prüfgrundlage b.

Allgemeine Anforderungen und besondere Vorschriften der VO (EU) Nr. 44/2014 Anh. VIII Nr. 1.1.1, Nr. 1.1.2., Nr. 1.2 und Nr. 1.3 hinsichtlich der vorstehenden Außenkanten werden erfüllt.

Die zutreffenden Anforderungen der o.g. Prüfgrundlagen a. und b. werden erfüllt.

Die Bestimmung des Worst Case erfolgte gemäß TÜV Rheinland QMA 1.301.005, Abschnitt 6.2.2.2.

Die Mittelständer erfüllen die in o.a. Prüfrichtlinie gestellten Anforderungen in allen Punkten.

Prüfart: Pirmasens; Prüfdatum: 08.02.2019, 30.01.2020, 04.03.2020

Prüfbericht Nr. : 03-0954-00-14
 Test Report No.



Fahrzeugtyp / Typ : Kraftrad-Mittelständer Typ 505
 Vehicle Type / Type
 Hersteller : Hepco & Becker GmbH
 Manufacturer

3. Verwendungsbereich

Die Verwendung des Mittelständers Typ 505 ist an den in Anlage I aufgeführten Fahrzeugtypen in der entsprechenden Ausführung zulässig.

4. Anlagen

| | |
|-------------|--|
| Anlage 0 : | Liste der Änderungen |
| Anlage I : | Verwendungsbereich |
| Anlage II : | Zeichnungen der neuen Mittelständer-Ausführungen |
| Anlage III: | Montageanleitungen der neuen Ausführungen |

5. Schlussbescheinigung

Die in Anlage II aufgeführten Motorräder erfüllen nach Anbau der dort angegebenen Mittelständer-Ausführungen die Anforderungen gemäß der Prüfgrundlagen VO (EU) Nr. 44/2014 Anh. XVI und Anh. VIII. Die Hinweise der zugehörigen Montageanleitung sind zu beachten.

Die verwendeten Prüfmuster waren im Hinblick auf das erforderliche Leistungsniveau für den zu genehmigenden Typ repräsentativ. Die Prüfungen wurden entsprechend den relevanten Anforderungen der EN ISO/IEC 17025:2005 durchgeführt.

Gegen die Erteilung eines Nachtrags zur Allgemeinen Betriebserlaubnis bestehen keine technischen Bedenken. Dieses Gutachten besteht aus den Seiten 1 bis 5 sowie den unter Punkt 4 genannten Anlagen.

Lamsheim, den 04.03.2020

Ort / Datum
 Place / Date

Runck

Name
 Sachverständiger Technischer Dienst /
 Expert Technical Service

Prüfbericht Nr. : 03-0954-00-14
 Test Report No.

Fahrzeugtyp / Typ : Kraftrad-Mittelständer Typ 505
 Vehicle Type / Type
 Hersteller : Hepco & Becker GmbH
 Manufacturer



Anlage 0
 Appendix 0

Liste der Änderungen
 List of modifications

Es wird berichtigt :
 Correction of

Es wird geändert :
 Modification of

Es wird hinzugefügt : Die unter 1.2 angeführten neuen Ausführungen wurden hinzugefügt.
 Addition of : Der Verwendungsbereich (Anlage I) wurde um die neuen Ausführungen erweitert und die zugehörigen Zeichnungen (Anlage II) sowie Montageanleitungen (Anlage III) ergänzt.

Es entfällt :
 Deletion of

§ 22, 30525, Erweiterung 13

Prüfbericht Nr. : 03-0954-00-14
 Test Report No.

Fahrzeugtyp / Typ : Kraftrad-Mittelständer Typ 505
 Vehicle Type / Type
 Hersteller : Hepco & Becker GmbH
 Manufacturer



Anlage I
 Appendix I

Anlage I: Verwendungsbereich

| Fahrzeug-Hersteller | Handels-bezeichnung | Fz.-Typ | ABE-Nr. EG-BE-Nr. | Mittelständer-ausführung | Bemerkung |
|---------------------|---------------------|---------|----------------------|--------------------------|-----------------------------|
| BMW | F 650 CS | R 13 | e1*92/61*00061*.. | 505.633 | |
| | F 650 GS Dakar | K 14 | e1*92/61*00130*.. | 505.628 | |
| | F 650 GS | E650G | e1*2002/24*0200*.. | 505.629 | |
| | F 800 S / ST | E8ST | e1*2002/24*0283*.. | 505.647 | |
| | F 800 R | E8ST | e1*2002/24*0283*.. | 505.674 | ab Baujahr 2015 |
| | G 650 XCountry | E65X | e1*2002/24*0500*.. | 505.650 | |
| | G 650 XChallenge | E65X | e1*2002/24*0500*.. | 505.651 | |
| | F 800 R | E8ST | e1*2002/24*0283*.. | 505.657 | |
| | F 800 GS | E8GS | e1*2002/24*0352*.. | 505.653 | |
| | F 800 GS | E8GS | e1*2002/24*0352*.. | 505.667 | Ausf. Adventure ab 2013 |
| | F 650 GS | E8GS | e1*2002/24*0352*.. | 505.629 | bis Baujahr 2007 |
| | F 650 GS | E8GS | e1*2002/24*0352*.. | 505.652 | ab Baujahr 2008, 19'' an VA |
| | G 650 GS Sertao | E650G | e1*2002/24*0200*06 | 505.660 | ab Baujahr 2011 |
| | G 310 GS | 5G31 | e1*168*2013*00052*.. | 505.6507 | |
| Honda | XL 650 V Transalp | RD 10 | e3*92/61*0017*.. | 505.917 | |
| | XR750 Africa Twin | RD 07 | G317 | 505.147 | |
| | XL 1000 Varadero | SD02 | e9*92/61*0059*.. | 505.909 | |
| | CB 600F Hornet | PC36 | e3*92/61*0101*00 | 505.901 | bis Baujahr 2002 |
| | | | e3*92/61*0101*01ff | 505.935 | ab Baujahr 2003 |
| | Hornet 900 | SC48 | e13*92/61*0051*.. | 505.929 | |
| | CBF 500 | PC39 | e3*2002/24*0244*.. | 505.937 | |
| | CBF 600 | PC38 | e3*2002/24*0231*.. | 505.938 | |
| | CB 500 F | PC45 | e13*2002/24*0601* | 505.977 | |
| | CB 500 F | PC45 | e13*2002/24*0601* | 505.996 | ab Baujahr 2016 |
| | CB 500 X | PC45 | e13*2002/24*0622* | 505.978 | |
| | XL 700 V Transalp | RD 13 | e9*2002/24*0223*.. | 505.952 | |

§ 22, 30525, Erweiterung 13

Prüfbericht Nr. : 03-0954-00-14
 Test Report No.

Fahrzeugtyp / Typ : Kraftrad-Mittelständer Typ 505
 Vehicle Type / Type
 Hersteller : Hepco & Becker GmbH
 Manufacturer



Anlage I
 Appendix I

| Fahrzeug-Hersteller | Handels-bezeichnung | Fz.-Typ | ABE-Nr. EG-BE-Nr. | Mittelständer-ausführung | Bemerkung |
|---------------------|-----------------------|---------|----------------------|--------------------------|-------------------|
| noch Honda | VFR 1200 F | SC63 | e4*2002/24*2383*.. | 505.960 | |
| | VFR 800 X | RC60 | e4*2002/24*2673*.. | 505.968 | |
| | NC 700S. | RC61 | e4*2002/24*2824*.. | 505.970 | |
| | NC 700X | RC63 | e4*2002/24*2789*.. | 505.973 | |
| | NC 750SD | RC88 | e4*168/2013*00011*.. | 505.970 | |
| | NC 750XD | RC90 | e4*168/2013*00007*.. | 505.973 | |
| | VFR 800 X Crossrunner | RC60 | e4*2002/24*2673*.. | 505.968 | |
| | VFR 1200X Crosstourer | SC70 | e4*2002/24*2701*.. | 505.971 | |
| | CB 1300 | SC54 | e4*92/61*0187*.. | 505.961 | |
| | CTX 700 ND | RC68 | e4*2002/24*2994*.. | 505.984 | |
| | VFR 800 X Crossrunner | RC80 | e4*2002/24*3110*.. | 505.992 | |
| | CB 500 R | PC44 | e13*2002/24*0601* | 505.980 | ab Baujahr 2013 |
| | CBR 500 R | PC44 | e13*2002/24*0601* | 505.995 | ab Baujahr 2016 |
| | CRF 1000A | SD04 | e4*2002/24*3185*.. | 505.994 | ab Baujahr 2016 |
| | CRF 1000D | SD06 | e4*168/2013*00033*.. | 505.9512 | ab Baujahr 2018 |
| | CRF 1000D2 | SD06 | e4*168/2013*00033*.. | 505.9510 | ab Baujahr 2018 |
| | CB500FA | PC63 | e13*168/2013*00508* | 505.9515 | ab Baujahr 2019 |
| | CRF1100D | SD08 | e4*168/2013*00118*.. | 505.9521 | |
| | CRF1100D4 | SD09 | e4*168/2013*00115*.. | 505.9522 | |
| Suzuki | DL 1000 V-Strom | WVBS | e4*92/61*0142*.. | 505.368 | |
| | DL 1000 V-Strom ABS | DD | e4*2002/24*3025*.. | 505.3530 | ab Baujahr 2014 |
| | DL 650 V-Strom | WVB1 | e4*92/61*0233*.. | 505.3501 | |
| | DL 650 / XT V-Strom | WC70 | e4*168/2013*00035*.. | 505.3534 | ab Baujahr 2017 |
| | DL 650A V-Strom | C7 | e4*2002/24*2680*.. | 505.3528 | Baujahr 2012-2016 |
| Yamaha | TDM 850 | 4TX | H442 | 505.485 | |
| | TDM 900 | RN08 | e13*92/61*0053*.. | 505.4502 | |
| | FZ6 Fazer | RJ07 | e13*92/61*0072*.. | 505.4506 | |
| | XT660R | DM01 | e13*92/61*0085*.. | 505.4505 | 1) beachten |

§ 22, 30525, Erweiterung 13

Prüfbericht Nr. : 03-0954-00-14
 Test Report No.

Fahrzeugtyp / Typ : Kraftrad-Mittelständer Typ 505
 Vehicle Type / Type
 Hersteller : Hepco & Becker GmbH
 Manufacturer



Anlage I
 Appendix I

| Fahrzeug-Hersteller | Handels-bezeichnung | Fz.-Typ | ABE-Nr. EG-BE-Nr. | Mittelständer-ausführung | Bemerkung | |
|---|-----------------------|----------------------|-----------------------|--------------------------|-----------------|--|
| noch Yamaha | XT660Z Ténéré | DM02 | e13*92/61*0272*.. | 505.4526 | | |
| | XT660ZA | DM02/E | e9*2002/24*0415*.. | 505.4507 | Fz mit ABS | |
| | XT1200 Z Super Ténéré | DP04 | e13*2002/24*0653*.. | 505.4540 | ab Baujahr 2014 | |
| | MT-09 | RN29 | e13*2002/24*0643*.. | 505.4536 | | |
| | MTM 850 | RN43 | e13*168/2013*00002*.. | 505.4551 | | |
| | MT-07 | RM04 | e13*2002/24*0660*.. | 505.4537 | | |
| | MT-07 Tracer | RM14 | e13*168/2013*00024*.. | 505.4554 | | |
| | XTZ690 | DM07 | e13*168/2013*00648*.. | 505.4564 | | |
| | Moto Guzzi | Breva 750 | LL | e11*92/61*0081*.. | 505.532 | |
| | | Nevada 750 I.E. | LM | e11*2002/24*0112*.. | | |
| Nevada 750 | | LM | e13*2002/24*0112*05 | 505.543 | ab Baujahr 2010 | |
| V7 II Stone / V7 II Spezial | | LW | e11*2002/24*0671*.. | 505.545 | | |
| V7 II Scrambler / V7 II Stornello | | LW | e11*2002/24*0671*.. | 505.548 | | |
| V7 III Stone / Spezial / Racer / Anniversario | | LD | e11*168/2013*00251*.. | 505.550 | | |
| V9 Roamer / Bobber | | LH | e11*168/2013*00210* | 505.546 | | |
| V9 Roamer / Bobber | | KP | e11*168/2013*00211*.. | 505.547 | | |
| Triumph | | Tiger | 115NG | e11*2002/24*0440*.. | 505.704 | |
| | Tiger 800 | A08 | e11*2002/24*1048*.. | 505.7505 | | |
| | Tiger 800 XC | A08 | e11*2002/24*1048*.. | 505.7506 | | |
| | Tiger Explorer | V13VG | e11*2002/24*1228*.. | 505.7513 | | |
| | Tiger Explorer | V201 | e11*168/2013*00208*.. | 505.7547 | ab Baujahr 2016 | |
| | Tiger 800 XR / XRX | A082 | e11*2002/24*1831*.. | 505.7536 | | |
| | Tiger 800 XCX | A082 | e11*2002/24*1831*.. | 505.7535 | | |
| Scrambler 1200 XC | DS01 | e5*168/2013*00014*.. | 505.7587 | | | |

§ 22, 30525, Erweiterung 13

Prüfbericht Nr. : 03-0954-00-14
 Test Report No.



Fahrzeugtyp / Typ : Kraftrad-Mittelständer Typ 505
 Vehicle Type / Type
 Hersteller : Hepco & Becker GmbH
 Manufacturer

Anlage I
 Appendix I

| Fahrzeug-Hersteller | Handels-bezeichnung | Fz.-Typ | ABE-Nr. EG-BE-Nr. | Mittelständer-ausführung | Bemerkung |
|---------------------|---------------------|---------|----------------------|--------------------------|-----------------|
| noch | Scrambler 1200 XE | DS01 | e5*168/2013*00014*.. | 505.7588 | |
| Triumph | | | | | |
| Aprilia | Pegaso 650 Strada | VD | e11*2002/24*0170*.. | 505.791 | |
| | Pegaso 650 Trail | VD | e11*2002/24*0170*.. | 505.792 | |
| Kawasaki | VERSYS 1000 | LZT00A | e1*2002/24*0540*.. | 505.2515 | |
| | VERSYS 650 ABS | LZT00A | e1*2002/24*0653*.. | 505.2522 | ab Baujahr 2015 |
| | VERSYS 300 ABS | LE300C | e4*168/2013*00049*.. | 505.2526 | |
| | Z900RS | ZR900C | e1*168/2013*00057*.. | 505.2533 | |
| Ducati | 950 Multistrada | AA | e3*168/2013*00001*.. | 505.7552 | |

Der Serienseitenständer verbleibt jeweils am Fahrzeug.
) Anbau nicht zulässig an Super-Moto-Ausführung

§ 22. 30525, Erweiterung 13

Prüfbericht Nr. : 03-0954-00-14
 Test Report No.



Fahrzeugtyp / Typ : Kraftrad-Mittelständer Typ 505
 Vehicle Type / Type
 Hersteller : Hepco & Becker GmbH
 Manufacturer

Anlage II
 Appendix II

Anlage II: Zeichnungen der Mittelständer-Ausführungen

| Ausführung | Zeichnungsdatum | Ausführung | Zeichnungsdatum |
|------------|----------------------|------------|--------------------|
| 505.368 | siehe Grundgutachten | 505.667 | siehe 6. Nachtrag |
| 505.485 | | | |
| 505.628 | | | |
| 505.633 | | | |
| 505.909 | | | |
| 505.917 | siehe 1. Nachtrag | 505.4536 | siehe 7. Nachtrag |
| 505.4502 | | | |
| 505.901 | | | |
| 505.929 | | | |
| 505.935 | | | |
| 505.532 | siehe 2. Nachtrag | 505.7536 | siehe 8. Nachtrag |
| 505.3501 | | | |
| 505.937 | | | |
| 505.938 | | | |
| 505.4505 | | | |
| 505.4506 | siehe 3. Nachtrag | 505.548 | siehe 9. Nachtrag |
| 505.629 | | | |
| 505.647 | | | |
| 505.650 | | | |
| 505.651 | | | |
| 505.704 | siehe 4. Nachtrag | 505.994 | siehe 10. Nachtrag |
| 505.791 | | | |
| 505.792 | | | |
| 505.952 | | | |
| 505.657 | | | |
| 505.629 | siehe 5. Nachtrag | 505.546 | siehe 11. Nachtrag |
| 505.7505 | | | |
| 505.7506 | | | |
| 505.4526 | | | |
| 505.960 | | | |
| 505.968 | siehe 12. Nachtrag | 505.550 | siehe 12. Nachtrag |
| 505.653 | | | |
| 505.543 | | | |
| 505.652 | | | |
| 505.660 | | | |
| 505.961 | | 505.4564 | 06.02.2020 |
| 505.968 | | 505.6507 | 17.10.2018 |
| 505.970 | | 505.7587 | 20.02.2020 |
| 505.971 | | 505.7588 | 20.02.2020 |
| 505.973 | | 505.9515 | 13.05.2013 |
| 505.4507 | | 505.9521 | 06.02.2020 |
| 505.7513 | | 505.9522 | 06.02.2020 |

§ 22. 30525, Erweiterung 13

Prüfbericht Nr. : 03-0954-00-14
Test Report No.

Fahrzeugtyp / Typ : Kraftrad-Mittelständer Typ 505
Vehicle Type / Type
Hersteller : Hepco & Becker GmbH
Manufacturer

Anlage III: Montageanleitungen der neuen Ausführungen

Anlage III
Appendix III

(6 Montageanleitungen in der Anlage mit insgesamt 23 Seiten)

Typprüfstelle Fahrzeuge/Fahrzeugteile
TÜV Rheinland Kraftfahrt GmbH
Am Grauen Stein, 51105 Cologne, Germany
Benennung/Designation: KBA-P 00010-96

Technologiezentrum Typprüfstelle
TÜV Pfalz Verkehrswesen GmbH
Königsberger Str. 20d
51105 Lamsheim, Germany

Master_KBA_ende_R07 Seite/Page 2 / 2
03-0954-00-14 HB
Hauptständer_2020-03-04.doc



ENTWICKLUNG MIT LEIDENSCHAFT.

Gepäckspezialisten seit 1975

DEVELOPMENT WITH PASSION.

Luggage experts since 1975



FRAGEN? QUESTIONS?

Kontakt:

vertrieb@hepco-becker.de
Endkunden: +49 (0) 6331 1453 222
Händler: +49 (0) 6331 1453 100

Contact:

sales@hepco-becker.de
Tel. +49 (0) 6331 1453 104