

Hauptständer/ Center stand

BMW G 310 GS

2017-

Artikel Nr.: / Item-no.:

5056507 00 01 schwarz/black



DE INHALT
GB CONTENT

1x 700010198 Hauptständer

1x 700010199 Halteadapter

1x 700011014 Federhalter

1x 700010201 Schraubensatz:

1x Sechskantschraube M10x30

1x Linsenschraube M10x60

5x U-Scheibe Ø10,5

1x U-Scheibe Ø8,4x3

2x Selbstsichernde Mutter M10

2x Lagerbuchse Ø20/14,5xØ10,2x11,7

1x Aludistanz Ø20xØ11x13

1x Feder Typ 2

1x 700010198 Center stand

1x 700010199 Holder

1x 700011014 Spring holder

1x 700010201 Screw kit:

1x Hexagon screw M10x30

1x Filister head screw M10x60

5x Washer Ø10,5

1x Washer Ø8,4x3

2x Self lock nut M10

2x Bushes Ø20/14,5xØ10,2x11,7

1x Alu spacer Ø20xØ11x13

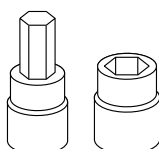
1x Spring Type 2



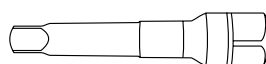
! **DE** ACHTUNG
GB CAUTION

Aufgrund der Rahmenkonstruktion sollte der Hauptständer im aufgebockten Zustand nicht belastet werden.
Due to the frame construction, the center stand should not be loaded when jacked up.

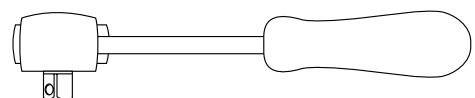
DE BENÖTIGTE WERKZEUGE
GB TOOLS REQUIRED



Set



Verlängerung/extension



Ratsche/Ratchet

291018/231118/110218/220720

Alle beweglichen Teile einfetten. Schrauben mit Sicherungsmittel sichern

Die Voraussetzung für die Montage ist natürlich eine gewisse technische Erfahrung. Wenn Sie sich nicht sicher sind, wie man eine bestimmte Arbeit ausführt, sollten Sie diese Ihrer Fachwerkstatt überlassen.

Ziehen sie alle zugänglichen Schrauben zuerst nur locker an. Nachdem alles montiert ist, werden die Schrauben dann auf das entsprechende Anzugsmoment festgezogen. Dadurch wird sichergestellt, dass das Produkt spannungsfrei angebaut ist. Anzugsmomente beachten! Nach der Montage alle Verschraubungen auf festen Sitz kontrollieren!

Grease all moving parts. Use liquid threadlocker to secure all screws and nuts.

Of course, the assembly requires a certain technical experience. If you are not sure how to execute a determined action, you should ask your local distributor to do it. First, tighten all screws only loosely. After mounting all parts, the screws should be tightened to the torque specified. This guarantees, that the product is mounted without tension. Observe the tightening torques of the manufacturer! Control all screw connections after the assembling for tightness!

Montage des Halteadapters:

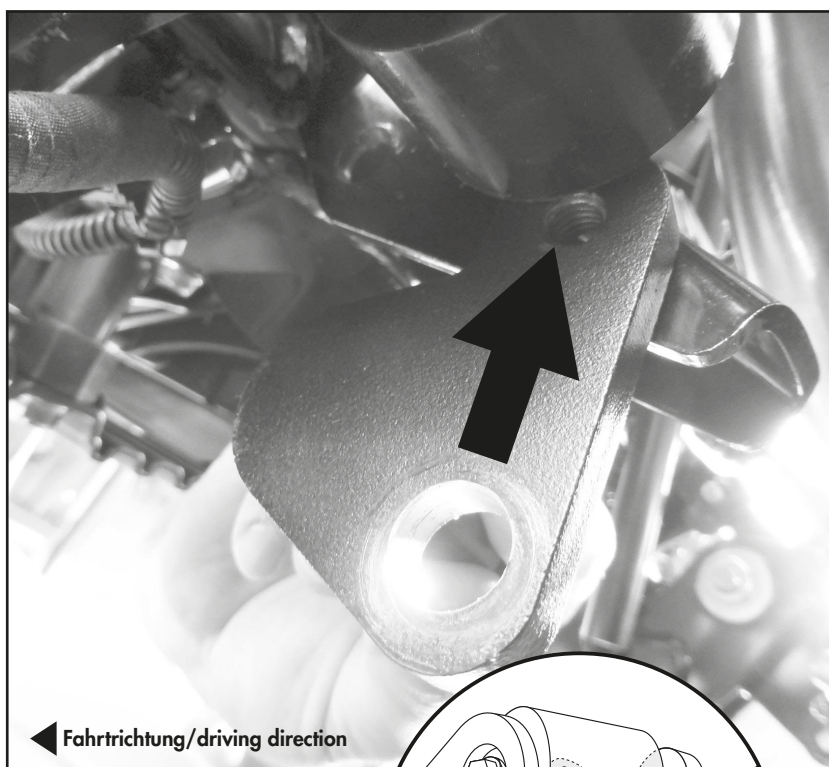
Die Originalmutter und Originaldistanz der Kettenrolle entfernen, diese entfallen. Die Schraube ein Stück rausziehen, den Halteadapter einfügen und in dessen Gewinde wieder verschrauben. Zwischen Halteadapter und Kettenrolle die U-Scheibe Ø8,4x3 fügen. Die freie Bohrung des Halteadapters zeigt in Fahrtrichtung nach vorne und der Federhaltepin steht über der Konsole - siehe Skizze.

Zur Verschraubung der Kettenrolle Schraubensicherungsmittel verwenden.

Fastening of the holder:

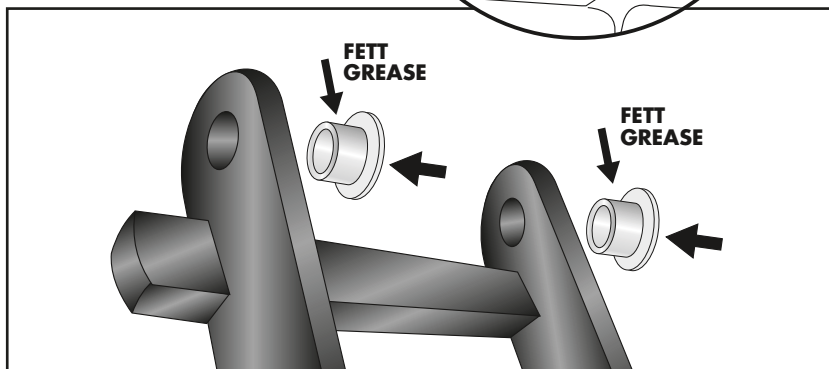
Remove the original nut and original spacer of the chain roller, these are obsolete. Pull out the screw a bit, insert the holder and screw it back into its thread. Insert the washer Ø8,4x3 between the holder and the chain roller. The free hole of the retaining adapter points forward in the direction of travel and the spring retaining pin is above the console - see sketch.

Use thread locker to screw on the chain roller.



Die Lagerbuchsen in Fahrtrichtung jeweils von rechts in den Hauptständer fügen (vorher einfetten).

Insert the bushes in the direction of travel from the right into the main stand (grease before).



Montage des Hauptständers rechts:

Die Montage erfolgt an der freien Bohrung der Rahmenaufnahme von innen mit der Sechskantschraube M10x30 sowie U-Scheibe Ø10,5. Von der Außenseite mit der selbstsichernden Mutter M10 sowie U-Scheibe Ø10,5 sichern.

Ab 2020:

Eine U-Scheibe Ø10,5 zwischen Lagerbuchse und Rahmen fügen.

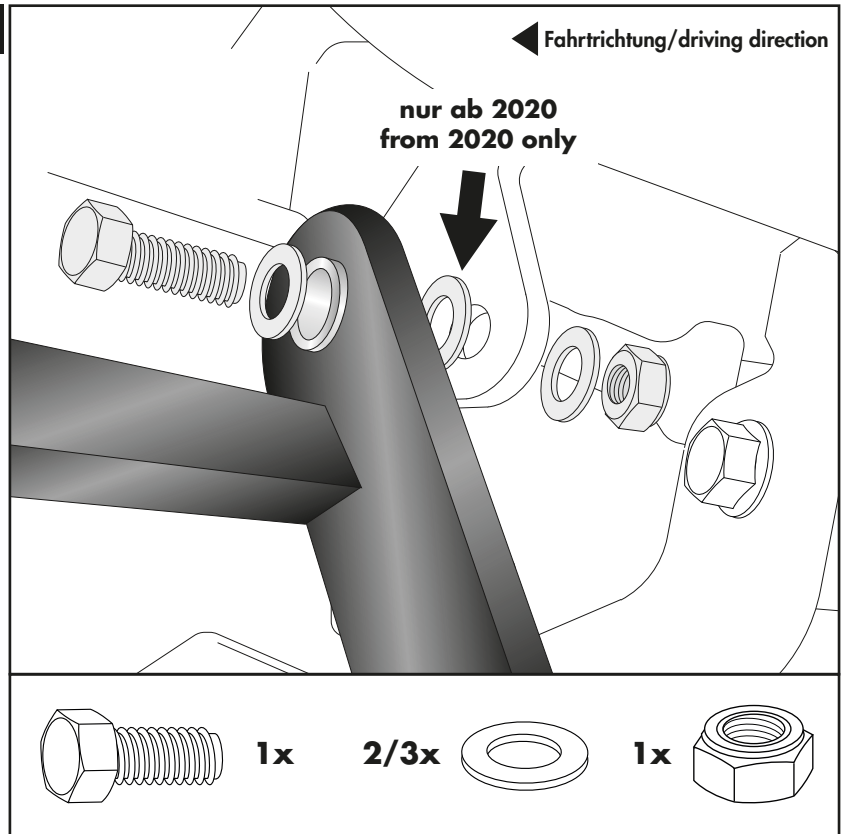
Fastening of the center stand right:

At the free hole in the frame from the inside with hexagon screw M10x30 and washer Ø10,5. From the outside with the self-lock nut M10 and washer Ø10,5.

Ab 2020:

Add one washer Ø10,5 between bearing bushing and frame.

1



Montage des Hauptständers links:

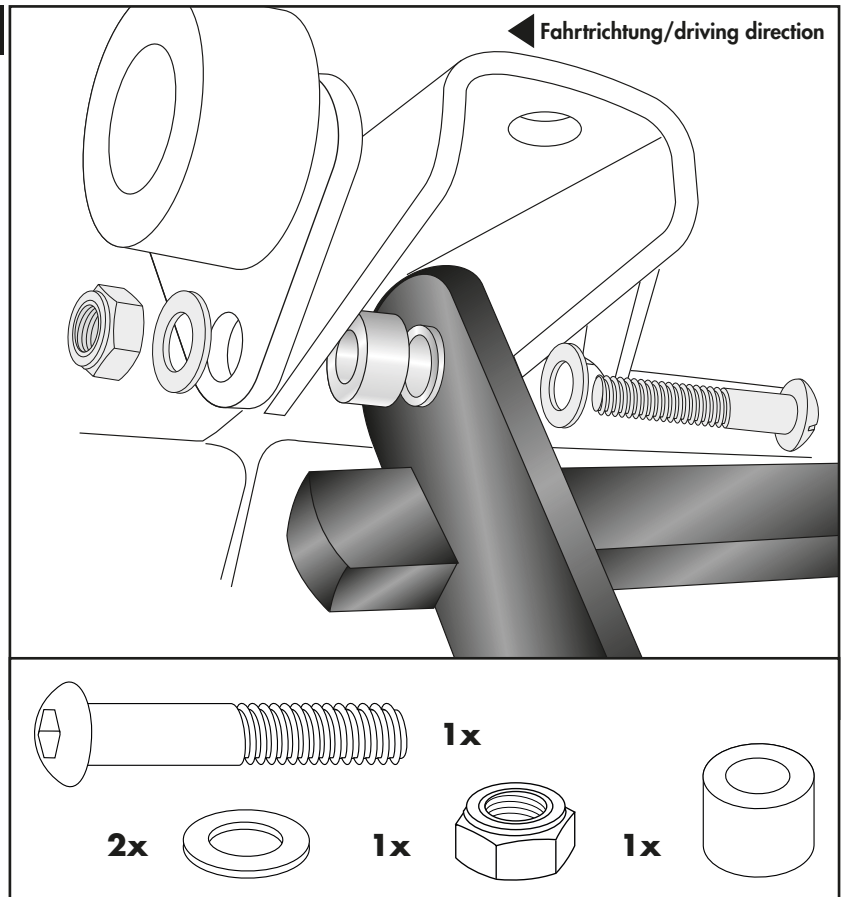
Zwischen der Rahmenaufnahme. Von der Innenseite die Linsenschraube M10x60 sowie U-Scheibe ø10,5 durchstecken. Zwischen Hauptständer und Rahmenaufnahme die Aludistanz ø20xø11x13 fügen und außen durch die freie Bohrung des bereits gefügten Halteadapters stecken. Nun mit der selbstsichernden Mutter M10 sowie U-Scheibe ø10,5 verschrauben.

Fastening of the center stand left:

At the free hole in the frame lug. Insert the filister head screw M10x60 and the washer ø10.5 from the inside through the already mounted holder.

Add the alu spacer ø20xø11x13 between the center stand and the frame mounting. Screw with the self-lock nut M10 and washer ø10,5 from the outside.

2



Montage des Federhalters/der Feder:

Den Federhalter am Pin des montierten Halteadapters einhängen.

Die Federn am Federhalter einhängen und mit dem Haltepin am Hauptständer verbinden.

Wir empfehlen hierfür das als Zubehör erhältliche Federmontage-Werkzeug (Art.-Nr.:700030)

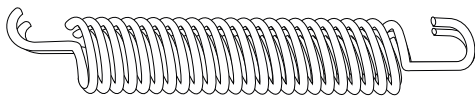
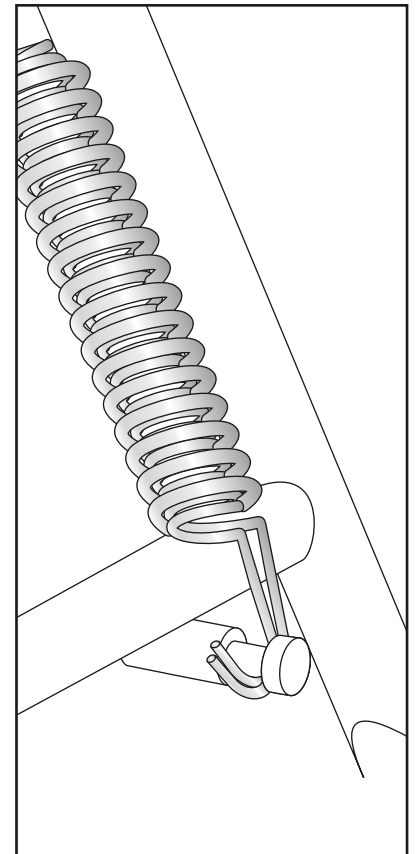
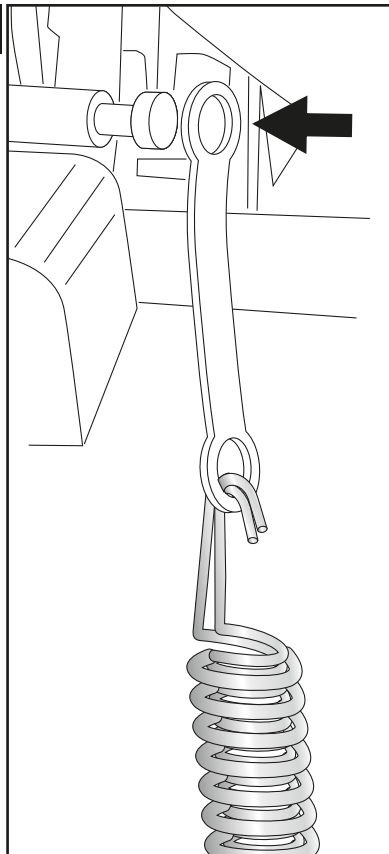
Fastening of the spring holder/the spring:

Attach the spring holder to the pin of the mounted holder.

Now attach the spring to the spring holder and connect it to the tab of the center stand.

We recommend our spring-mounting kit (item.-No.: 700030)

3



1x



DE ACHTUNG
GB CAUTION

Bitte kontrollieren Sie nun die Funktionalität Ihres Hauptständers und überprüfen Sie die Festigkeit aller montierten Teile. Nehmen Sie das Motorrad vom Hauptständer und kontrollieren Sie den Hauptständer nach der Montage auf das selbstständige Hochklappen in die obere Endlage. Die Kurvenfreiheit kann durch einen Hauptständer eingeschränkt werden.

Please now check the functionality of your center stand and check the strength of all assembled parts. Remove the motorcycle from the center stand and check the stand after assembly for automatic folding up to the upper end position. A center stand may restrict the freedom to turn.

Als weiteres Zubehör lieferbar:/ Also available:

6306507 00 01	C-Bow Taschenhalter/C-Bow Softbag holder
6556507 01 01	Alurack
6626507 01 01	Easyrack
5016507 00 01	Motorschutzbügel / Engine guard
5026507 00 01	Tankschutzbügel / Tank guard
5066507 00 09	Tankring
8106507 00 12	Motorschutzplatte / Skid plate

Weiteres Zubehör auf unsere Homepage. More accessories: see our homepage.



Hepco & Becker GmbH
An der Steinmauer 6
D-66955 Pirmasens
Germany

Tel.: +49 (0)6331 - 1453 - 100
Fax: +49 (0)6331 - 1453 - 120
eMail: vertrieb@hepco-becker.de
www.hepco-becker.de