

# Hauptständer

TRIUMPH Tiger 800

(-2014)

Art.-Nr.: 5057505 00 01 schwarz

TRIUMPH Tiger 800 XR / XRX / XRT

(2015-)

Art.-Nr.: 5057536 00 01 schwarz



## Montage

Der Bausatz umfaßt die folgenden Teile:

St	Bestellnr.	Bezeichnung
1x	700007606	Hauptständer
1x	700007607	Anschlaghalter
1x	700007608	Feder
1x	700007611	Federverlängerung
1x	700010613	Schraubensatz:
1x		Anschlaggummi
2x		Gewindebuchsen M10
1x		Inbusschraube M10x25
1x		Aludistanz
		Ø13xØ7x7mm
1x		Aludistanz
		Ø25xØ11x5mm
2x		Inbusschrauben
		M10x45
1x		Stahldistanz
		Ø10xØ7x7mm
1x		Linsenkopfschraube
		M8x20
1x		Sechskantschraube
		M6x25
4x		U-Scheiben Ø10,5
1x		Karoseriescheibe
		Ø6,4xØ18
1x		U-Scheibe Ø8,4
1x		selbstsichernde Mutter M10

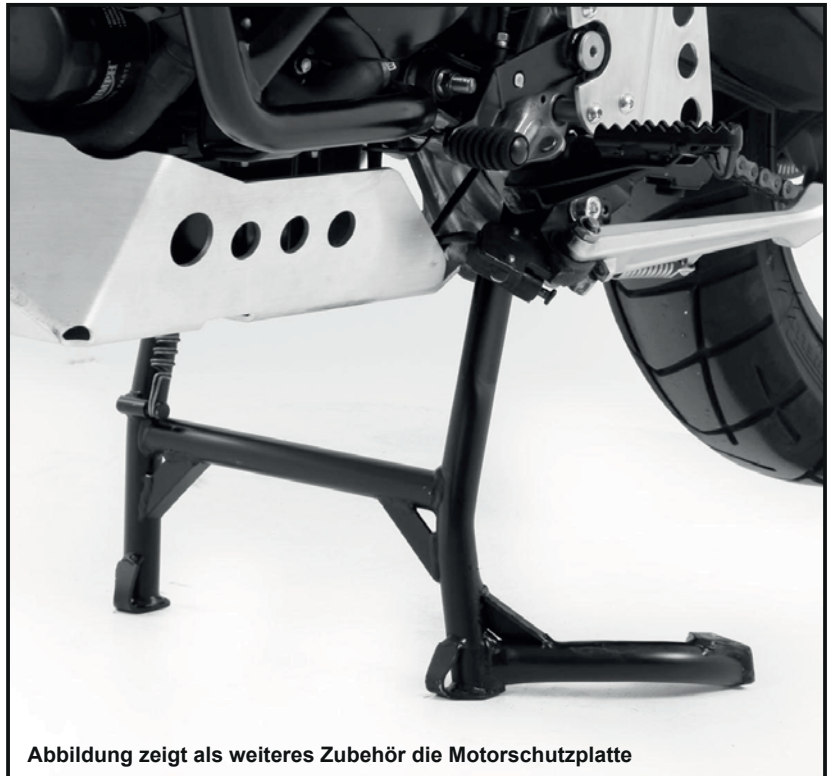


Abbildung zeigt als weiteres Zubehör die Motorschutzplatte

**Bitte kontrollieren Sie nun die Funktionalität Ihres Hauptständers und überprüfen Sie die Festigkeit aller montierten Teile. Schrauben mit flüssiger Schrauben-Sicherung einkleben.**

**Nehmen Sie das Motorrad vom Hauptständer und kontrollieren Sie den Hauptständer nach der Montage auf das selbstständige Hochklappen in die obere Endlage.**

**Prüfen Sie nach 50 km alle Verbindungen auf festen Sitz.**

**Die Kurvenfreiheit kann durch einen Hauptständer eingeschränkt werden.**

Allgemein:

Alle vom Motorrad gelösten Schrauben sind gemäß Herstellerangaben wieder zu montieren, oder mit von HEPCO & BECKER gelieferten Schrauben zu ersetzen. Falls nicht anderweitig definiert, diese Schrauben mit folgenden Werten anziehen:

M 6 - 9,6 Nm    M 8 - 23 Nm    M 10 - 46 Nm

Gegebenfalls die Schraubverbindungen mit Schraubensicherung zusätzlich sichern.



**Hepco & Becker GmbH**  
**An der Steinmauer 6**

**D-66955 Pirmasens**

**Tel.: 06331 - 1453 - 100**

**Fax: 06331 - 1453 - 120**

**eMail: [vertrieb@hepco-becker.de](mailto:vertrieb@hepco-becker.de)**

**[www.hepco-becker.de](http://www.hepco-becker.de)**

# Hauptständer

TRIUMPH Tiger 800

(-2014)

Art.-Nr.: 5057505 00 01 schwarz

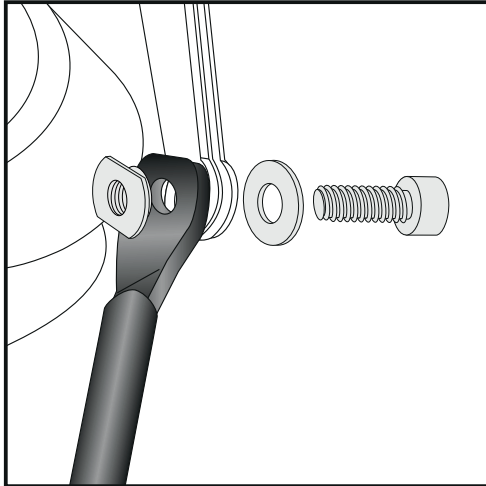
TRIUMPH Tiger 800 XR / XRX / XRT

(2015-)

Art.-Nr.: 5057536 00 01 schwarz



## Montage

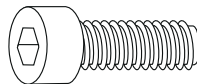


**1**

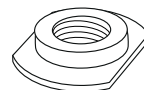
### Befestigung des Hauptständers rechts:

Unterhalb der Fußraste an der freien Bohrung mit der Inbusschraube M10x25 sowie der U-Scheibe Ø10,5. Von hinten mit der Gewindebuchse M10 verschrauben. Drehflächen zuvor einfetten.

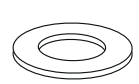
**Sicherungsmittel verwenden.**



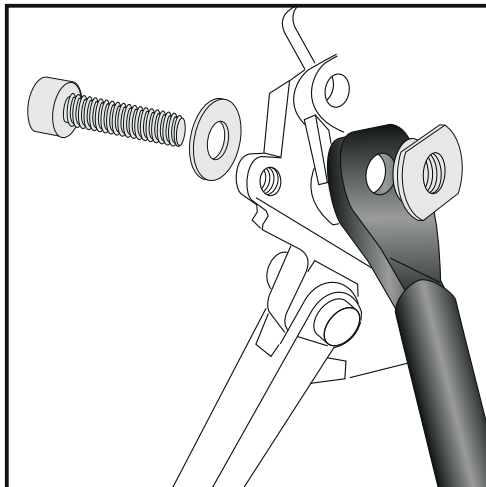
1x



1x



1x



**2**

### Befestigung des Hauptständers links:

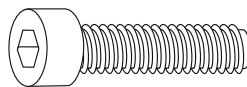
Die Originalschraube der unteren Verschraubung des Seitenständers demontieren (entfällt).

Die Befestigung des Hauptständers erfolgt an der nun freien Bohrung mit der Inbusschraube M10x45 sowie der U-Scheibe Ø10,5.

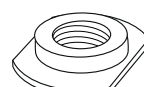
Von hinten mit der Gewindebuchse M10 verschrauben.

Drehflächen zuvor einfetten.

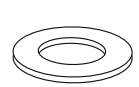
**Sicherungsmittel verwenden.**



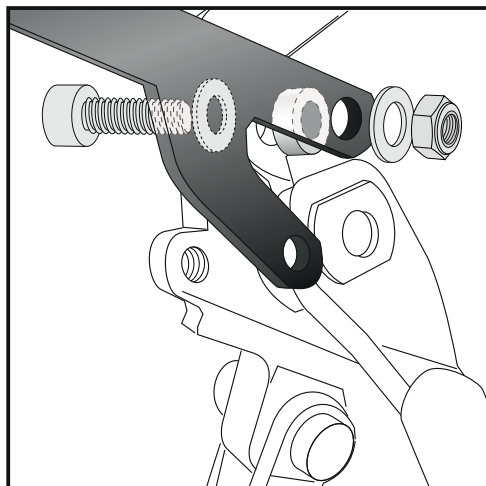
1x



1x



1x

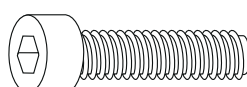


**3**

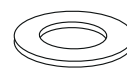
### Befestigung des Anschlaghalters oben:

Dieser wird links am Motorrad montiert. Die obere Schraube des Seitenständers demontieren (entfällt) Den Halter von der Rückseite her montieren, hierzu die Inbusschraube M10x45 sowie die U-Scheibe Ø10,5 verwenden. Von hinten mit der U-Scheibe Ø10,5 sowie selbstsichernder Mutter M10 verschrauben.

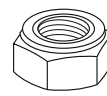
Zwischen Halter und Rahmen die Aludistanz Ø25xØ11x5mm fügen.



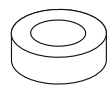
1x



2x



1x



1x

# Hauptständer

TRIUMPH Tiger 800

(-2014)

Art.-Nr.: 5057505 00 01 schwarz

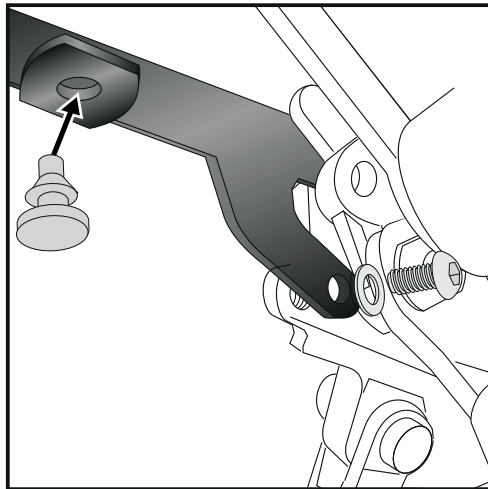
TRIUMPH Tiger 800 XR / XRX / XRT

(2015-)

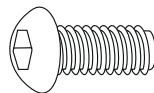
Art.-Nr.: 5057536 00 01 schwarz



## Montage



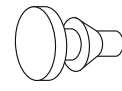
- 4** Befestigung des Anschlaghalters unten:  
An der freien Gewindebohrung am Halter des Seitenständers. Hierzu die Linsenkopfschraube M8x20 sowie die U-Scheibe Ø8,4 verwenden. Diese wird von hinten montiert. Anschlaggummi einsetzen.



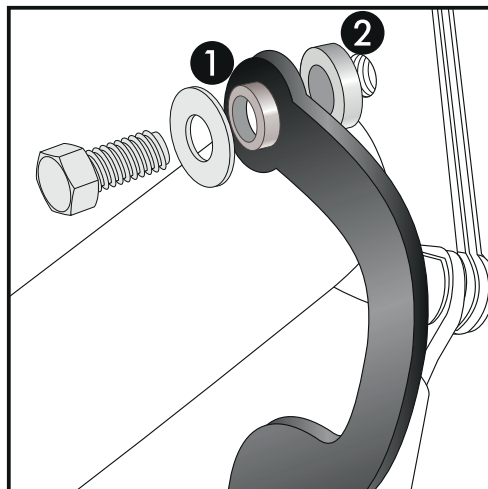
1x



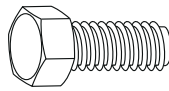
1x



1x



- 5** Befestigung der Federverlängerung rechts:  
an der Rückseite des Rahmenauslegers hinter dem Bremshebel an der freien Gewindebohrung mit der Sechskantschraube M6x25 sowie der Karoseriescheibe Ø6,4 x 18 verschrauben. In die Bohrung der Federverlängerung die Stahldistanz Ø10xØ7x7mm stecken. ① Zwischen Stahldistanz und Rahmen die Aludistanz Ø13xØ7x7mm fügen. ② Vorher Flächen einfetten. Nach dem Festziehen prüfen, ob sich die Federverlängerung frei drehen lässt.



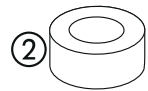
1x



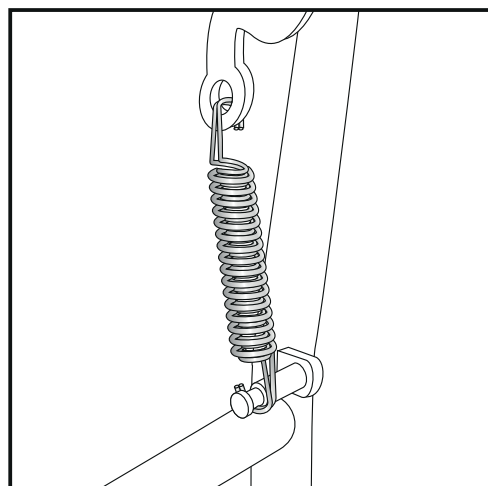
1x



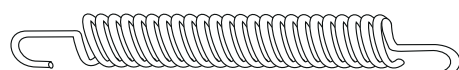
1x



1x



- 6** Befestigung der Feder:  
Die Feder wird oben an der Federverlängerung eingehängt. Dann die Feder am Bolzen des Hauptständers einhängen. Wir empfehlen hierfür das als Zubehör erhältliche Federmontage-Werkzeug (Art.-Nr.: 700.030)



1x

## Center stand

### TRIUMPH Tiger 800

(-2014)

Item-No.: 5057505 00 01 black

### TRIUMPH Tiger 800 XR / XRX / XRT

(2015-)

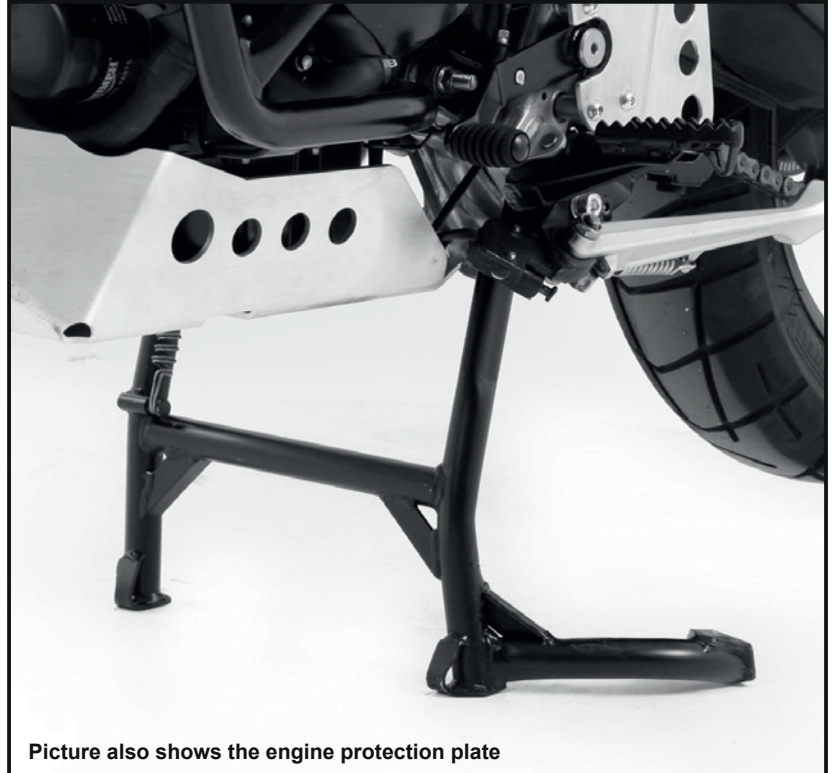
Item-No.: 5057536 00 01 black



## Assembling instructions

### The kit includes the following parts:

quant	item no.	description
1x	700007606	center stand
1x	700007607	stop adapter
1x	700007608	spring
1x	700007611	spring adapter
1x	700010613	screw kit:
1x		rubber
2x		threaded socket M10
1x		allen screw M10x25
1x		alu spacer
		Ø13xØ7x7mm
1x		alu spacer
		Ø25xØ11x5mm
2x		allen screw
		M10x45
1x		steel spacer
		Ø10xØ7x7mm
1x		filister head screw
		M8x20
1x		hexagon bolt
		M6x25
4x		washer Ø10,5
1x		body washer
		Ø6,4xØ18
1x		washer Ø8,4
1x		self lock nut M10



Picture also shows the engine protection plate

**Please check now the function of your centre stand and control all assembled screw connections for tightness! Please notice our enclosed service information. All screws, bolts and nuts should be checked after driving the first 50 km to ensure that all are tightened to the proper torque. Liquid thread-locker (i.e., „Locktite“) should be used to secure all screws, bolts, and nuts.**

#### General:

#### Centre stand cornering clearance:

HEPCO & BECKER centerstands are carefully designed and tested to eliminate reductions in cornering clearance and ground clearance under most driving conditions on an unmodified stock motorcycle, and are certified to be compliant with European ABE safety standards. Use of any centrestand may reduce cornering clearance or ground clearance under extreme driving situations. HEPCO & BECKER products should be installed by a qualified, experienced motorcycle technician. If you are unsure of your ability to properly install a product, please have the product installed by your local motorcycle dealer.

HEPCO & BECKER takes no responsibility for damages caused by improper installation.

All screws, bolts, and nuts, including all replacement hard ware provided by HEPCO & BECKER, should be tightened to the torque specified in the OEM maintenance manual for your motorcycle.

The side-sway-behavior may be restricted by the centre stand.



**Hepco & Becker GmbH**  
**An der Steinmauer 6**  
**D-66955 Pirmasens**  
**Germany**

**Tel.: +49 6331 - 1453 - 100**  
**Fax: +49 6331 - 1453 - 120**  
**eMail: [vertrieb@hepco-becker.de](mailto:vertrieb@hepco-becker.de)**  
**[www.hepco-becker.de](http://www.hepco-becker.de)**

## Center stand

TRIUMPH Tiger 800

(-2014)

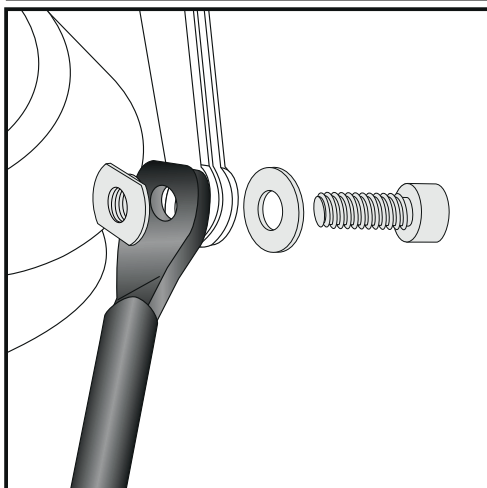
Item-No.: 5057505 00 01 black

TRIUMPH Tiger 800 XR / XRX / XRT  
(2015-)

Item-No.: 5057536 00 01 black



### Assembling instructions



**1**

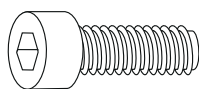
Fastening of the center stand right:

under the footrest at the free boring with allen screw M10x25 with washer  $\text{\O}10,5$ .

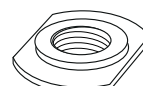
At the inner side stick the threaded sockets M10 into the boring in the center stand.

Grease the surfaces before mounting.

Use liquid thread-locker.



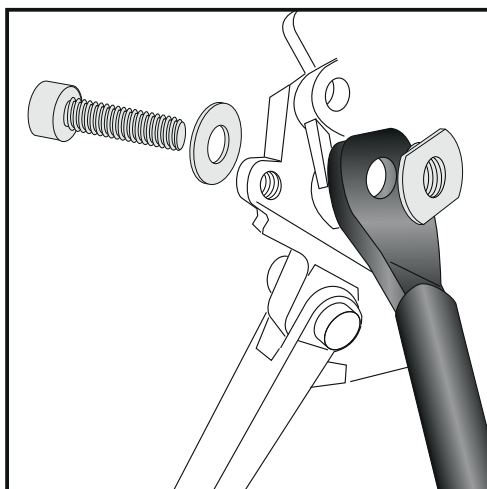
1x



1x



1x



**2**

Fastening of the center stand left:

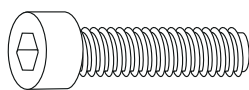
at the lower bolting of the side stand - original screw is obsolete.

Use allen screw M10x45 with washer  $\text{\O}10,5$ .

At the inner side stick the threaded sockets M10 into the boring in the center stand.

Grease the surfaces before mounting.

Use liquid thread-locker.



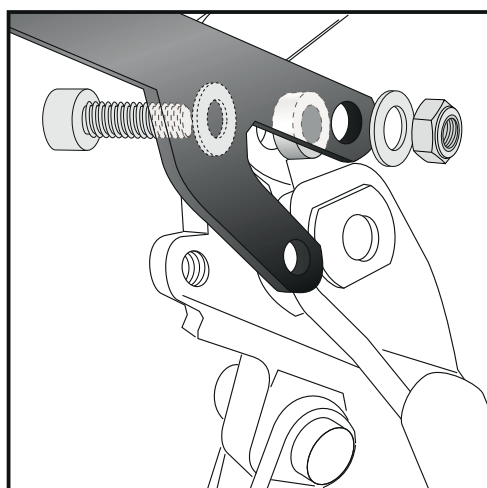
1x



1x



1x



**3**

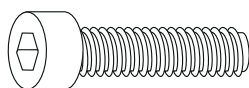
Fastening of the stop adapter top left:

at the top bolting of the side stand - original screw is obsolete.

Use allen screw M10x45 with washer  $\text{\O}10,5$ .

At the inner side use washer  $\text{\O}10,5$  with self lock nut M10.

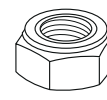
Sandwich alu spacer  $\text{\O}25 \times \text{\O}11 \times 5\text{mm}$  between adapter and frame.



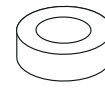
1x



2x



1x



1x

## Center stand

TRIUMPH Tiger 800

(-2014)

Item-No.: 5057505 00 01 black

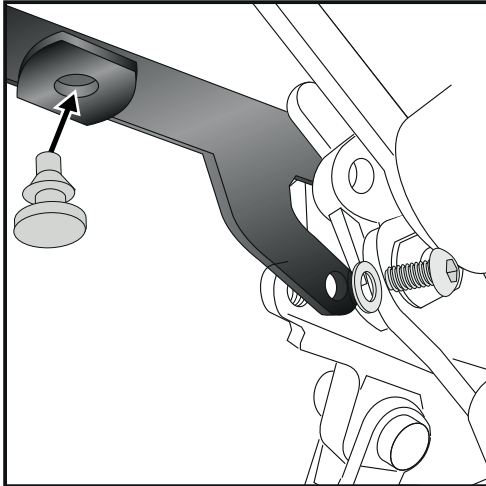
TRIUMPH Tiger 800 XR / XRX / XRT

(2015-)

Item-No.: 5057536 00 01 black



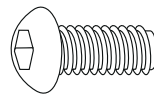
### Assembling instructions



**4**

Fastening of the stop adapter bottom:

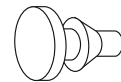
at the free threaded bolting of the side stand from the inner side.  
Use filister head screw screw M8x20 with washers Ø8,4.



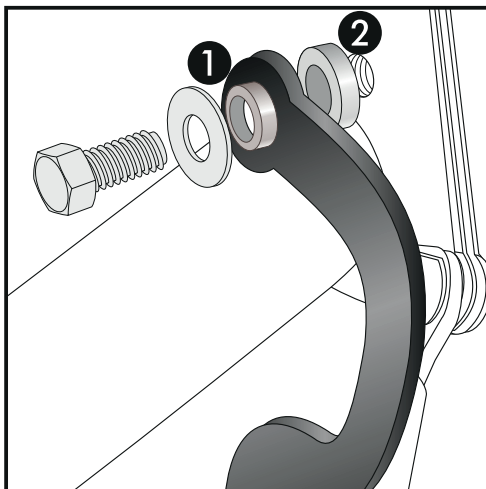
1x



1x



1x



**5**

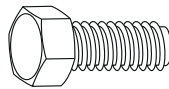
Fastening of the spring adapter right:

at the free threaded bolting on the inner side of the frame with  
hexagon bolt M6x25 with body washer Ø6,4 verschrauben.

Put steel spacer Ø10xØ7x7mm ① into the boring of the spring  
adapter.

Sandwich alu spacer Ø13xØ7x7mm ② between adapter and frame.  
Grease the surfaces before mounting.

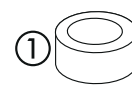
Tighten the screws only to the extent that the spring adapter is still  
rotating free.



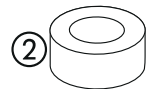
1x



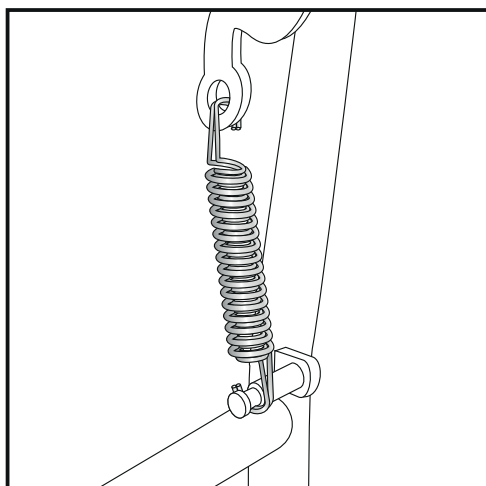
1x



1x



1x

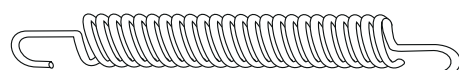


**6**

Fastening of the spring:

The springs will be fixed at the spring adapter and at the pin of the  
center stand.

We recommend our spring-mounting kit (item.-No.: 700.030)



1x

Prüfbericht Nr. : 03-0954-00-16  
Test Report No.



Fahrzeugtyp / Typ : Kraftrad-Mittelständer Typ 505  
Vehicle Type / Type  
Hersteller : Hepco & Becker GmbH  
Manufacturer

505.3544	siehe
505.7605	14. Nachtrag
505.9530	18.06.2021
505.556	23.06.2021

Anlage II  
Appendix II

Anlage III: Montageanleitungen der neuen Ausführungen

(2 Montageanleitungen in der Anlage mit insgesamt 8 Seiten)

Typprüfstelle Fahrzeuge/Fahrzeugteile  
TÜV Rheinland Kraftfahrt GmbH  
Am Grauen Stein, 51105 Cologne, Germany  
Benennung/Designation: KBA-P 00010-96

Technologiezentrum Typprüfstelle  
TÜV Pfalz Verkehrswesen GmbH  
Königsberger Str.20d  
51105 Lamsheim, Germany

Master\_KBA\_ende\_R07 Seite/Page 1 / 1  
03-0954-00-16 HB  
Hauptständer\_2021-08.doc

**ENTWICKLUNG MIT LEIDENSCHAFT.**  
Gepäckspezialisten seit 1975

**DEVELOPMENT WITH PASSION.**  
Luggage experts since 1975



## FRAGEN? QUESTIONS?

### Kontakt:

shop@hepco-becker.de  
Endkunden: +49 (0) 6331 1453 222  
Händler: +49 (0) 6331 1453 100

### Contact:

sales@hepco-becker.de  
Tel. +49 (0) 6331 1453 104



# HAUPTSTÄNDER ABE

# CENTER STAND NATIONAL TYPE APPROVAL





## Allgemeine Betriebserlaubnis (ABE) National Type Approval

ausgestellt von:

**Kraftfahrt-Bundesamt (KBA)**

nach § 22 in Verbindung mit § 20 Straßenverkehrs-Zulassungs-Ordnung (StVZO)  
für einen Typ des folgenden Genehmigungsobjektes

**Kraftradständer**

issued by:

**Kraftfahrt-Bundesamt (KBA)**

according to § 22 and 20 Straßenverkehrs-Zulassungs-Ordnung (StVZO) for a type  
of the following approval object

**stand for motorcycles**

Genehmigungsnummer: **30525\*15**  
Approval number:

- Genehmigungsinhaber:  
Holder of the approval:  
**Hepco & Becker GmbH**  
**DE-66955 Pirmasens**
- Gegebenenfalls Name und Anschrift des Bevollmächtigten:  
If applicable, name and address of representative:  
**Entfällt**  
**Not applicable**
- Typbezeichnung:  
Type:  
**505**

### Anlage II: Zeichnungen der Mittelständer-Ausführungen

Ausführung	Zeichnungsdatum	Ausführung	Zeichnungsdatum
505.368	siehe Grundgutachten	505.667	siehe 6. Nachtrag
505.485			
505.628			
505.633			
505.909			
505.917	siehe 1. Nachtrag	505.3530	siehe 7. Nachtrag
505.4502			
505.901			
505.929			
505.935			
505.532	siehe 2. Nachtrag	505.4536	siehe 8. Nachtrag
505.3501			
505.937			
505.938			
505.4505			
505.4506	siehe 3. Nachtrag	505.4540	siehe 9. Nachtrag
505.629			
505.647			
505.650			
505.651			
505.704	siehe 4. Nachtrag	505.674	siehe 10. Nachtrag
505.791			
505.792			
505.952			
505.657			
505.629	siehe 5. Nachtrag	505.980	siehe 11. Nachtrag
505.7505			
505.7506			
505.4526			
505.960			
505.968	siehe 6. Nachtrag	505.994	siehe 12. Nachtrag
505.653			
505.543			
505.652			
505.660			
505.961	siehe 7. Nachtrag	505.995	siehe 13. Nachtrag
505.968			
505.970			
505.971			
505.973			
505.4507	siehe 8. Nachtrag	505.4551	siehe 14. Nachtrag
505.7513			
		505.7547	siehe 15. Nachtrag
		505.546	
		505.547	
		505.550	
		505.3534	
		505.4537	
		505.4554	
		505.2526	
		505.2533	
		505.3528	
		505.7552	
		505.9510	
		505.9512	
		505.4564	
		505.6507	
		505.7587	
		505.7588	
		505.9515	
		505.9521	
		505.9522	



Prüfbericht Nr. : 03-0954-00-16  
 Test Report No.

Fahrzeugtyp / Typ : Kraftrad-Mittelständer Typ 505  
 Vehicle Type / Type  
 Hersteller : Hepco & Becker GmbH  
 Manufacturer



Genehmigungsnummer: 30525\*15

Approval number:

Anlage I  
Appendix I

Fahrzeug-Hersteller	Handels-bezeichnung	Fz.-Typ	ABE-Nr. EG-BE-Nr.	Mittelständer -ausführung	Bemerkung
noch	Tiger 800 XR / XR	A082	e11*2002/24*1831*..	505.7536	
Triumph	Tiger 800 XCX	A082	e11*2002/24*1831*..	505.7535	
	Scrambler 1200 XC	DS01	e5*168/2013*00014*..	505.7587	
	Scrambler 1200 XE	DS01	e5*168/2013*00014*..	505.7588	
	Tiger 900 Rally / Tiger 900 Rally Pro	C701	e9*168/2013*11520*..	505.7605	ab Baujahr 2020
Aprilia	Pegaso 650 Strada	VD	e11*2002/24*0170*..	505.791	
	Pegaso 650 Trail	VD	e11*2002/24*0170*..	505.792	
Kawasaki	VERSYS 1000 ABS	LZT00A	e1*2002/24*0540*..	505.2515	
	VERSYS 650 ABS	LZT00A	e1*2002/24*0653*..	505.2522	ab Baujahr 2015
	VERSYS 300 ABS	LE300C	e4*168/2013*00049*..	505.2526	
	Z900RS	ZR900C	e1*168/2013*00057*..	505.2533	
Ducati	950 Multistrada	AA	e3*168/2013*00001*..	505.7552	

Der Serienseitenständer verbleibt jeweils am Fahrzeug.

1) Anbau nicht zulässig an Super-Moto-Ausführung

4. Aufgebrachte Kennzeichnungen:  
 Identification markings:  
**Hersteller oder Herstellerzeichen**  
**Manufacturer or registered manufacturer's trademark**

**Typ und die Ausführung**  
**Type and version**

**Genehmigungszeichen**  
**Approval identification**

5. Anbringungsstelle der Kennzeichnungen:  
 Position of the identification markings:  
**Siehe Punkt 1.2 des Prüfberichtes**  
**See point 1.2 of the test report**
6. Zuständiger Technischer Dienst:  
 Responsible Technical Service:  
**Technischer Dienst der TÜV Rheinland Kraftfahrt GmbH**  
**DE-51105 Köln**
7. Datum des Prüfberichts des Technischen Dienstes:  
 Date of test report issued by the Technical Service:  
**03.08.2021**
8. Nummer des Prüfberichts des Technischen Dienstes:  
 Number of test report issued by that Technical Service:  
**03-0954-00-16**
9. Verwendungsbereich:  
 Range of application:  
**Das Genehmigungsobjekt „Kraftradständer“ darf nur zur Verwendung gemäß:**  
**The use of the approval object „stand for motorcycles“ is restricted to the application listed:**

**Punkt 3. des Prüfberichtes**  
**Point 3. of the test report**

**unter den angegebenen Bedingungen an den dort aufgeführten bzw. beschriebenen Kraftfahrzeugen feilgeboten werden.**  
**The offer for sale is only allowed on the listed vehicles under the specified conditions.**



# Kraftfahrt-Bundesamt

DE-24932 Flensburg

3

Genehmigungsnummer: 30525\*15

Approval number:

10. Bemerkungen:  
Remarks:  
**Es gelten die im o.g. Gutachten nebst Anlagen festgehaltenen Angaben.  
The indications given in the above mentioned test report including its annexes shall apply.**
- Die Anforderungen des Artikels 51, Absätze 1, 2, 4, 5 der Verordnung (EU) Nr. 168/2013 - Teile oder Ausrüstungen, von denen ein erhebliches Risiko für das einwandfreie Funktionieren wesentlicher Systeme ausgehen kann - weitere Anforderungen - sind sinngemäß erfüllt.  
The requirements of Article 51, paragraphs 1, 2, 4, 5 of the Regulation (EU) No 168/2013 - Parts or equipment that may pose a serious risk to the correct functioning of essential systems - related requirements - are met.**

11. Änderungsabnahme gemäß § 19 (3) StVZO:  
Acceptance test of the modification as per § 19 (3) StVZO:  
**Nicht notwendig  
Not required**

12. Die Genehmigung wird **erweitert**  
Approval is **extended**

13. Grund (Gründe) für die Erweiterung der Genehmigung (falls zutreffend):  
Reason(s) for the extension (if applicable):  
**Aktualisierung des Verwendungsbereiches  
Update of the range of application**

**Aktualisierung der Ausführungen  
Update of the variants**

14. Ort: **DE-24932 Flensburg**  
Place:

15. Datum: **06.08.2021**  
Date:

16. Unterschrift: **Im Auftrag**  
Signature:

Nino Pommerencke



TÜV Rheinland Group

Prüfbericht Nr. : 03-0954-00-16  
Test Report No.

Fahrzeugtyp / Typ : Krafrad-Mittelständer Typ 505  
Vehicle Type / Type  
Hersteller : Hepco & Becker GmbH  
Manufacturer



Anlage I  
Appendix I

Fahrzeug-Hersteller	Handelsbezeichnung	Fz.-Typ	ABE-Nr. EG-BE-Nr.	Mittelständer-ausführung	Bemerkung
Yamaha	TDM 850	4TX	H442	505.485	
	TDM 900	RN08	e13*92/61*0053*..	505.4502	
	FZ6 Fazer	RJ07	e13*92/61*0072*..	505.4506	
	XT660R	DM01	e13*92/61*0085*..	505.4505	1) beachten
	XT660Z Ténéré	DM02	e13*92/61*0272*..	505.4526	
	XT660ZA	DM02/E	e9*2002/24*0415*..	505.4507	Fz mit ABS
	XT1200 Z Super Ténéré	DP04	e13*2002/24*0653*..	505.4540	ab Baujahr 2014
	MT-09	RN29	e13*2002/24*0643*..	505.4536	
	MTM 850	RN43	e13*168/2013*00002* ..	505.4551	
	MT-07	RM04	e13*2002/24*0660*..	505.4537	
	MT-07 Tracer	RM14	e13*168/2013*00024* ..	505.4554	
	XTZ690	DM07	e13*168/2013*00648* ..	505.4564	
	Moto Guzzi	Breva 750	LL	e11*92/61*0081*..	505.532
Nevada 750 I.E.		LM	e11*2002/24*0112*..		
Nevada 750		LM	e13*2002/24*0112*05	505.543	ab Baujahr 2010
V7 II Stone / V7 II Spezial		LW	e11*2002/24*0671*..	505.545	
V7 II Scrambler / V7 II Stornello		LW	e11*2002/24*0671*..	505.548	
V7 III Stone / Spezial / Racer / Anniversario		LD	e11*168/2013*00251* ..	505.550	
V9 Roamer / Bobber		LH	e11*168/2013*00210* ..	505.546	
V9 Roamer / Bobber		KP	e11*168/2013*00211* ..	505.547	
V7 Stone / Special		KZ	e49*168/2013*00063* ..	505.556	
Triumph	Tiger	115NG	e11*2002/24*0440*..	505.704	
	Tiger 800	A08	e11*2002/24*1048*..	505.7505	
	Tiger 800 XC	A08	e11*2002/24*1048*..	505.7506	
	Tiger Explorer	V13VG	e11*2002/24*1228*..	505.7513	
	Tiger Explorer	V201	e11*168/2013*00208* ..	505.7547	ab Baujahr 2016

Typprüfstelle Fahrzeuge/Fahrzeugteile  
TÜV Rheinland Kraftfahrt GmbH  
Am Grauen Stein, 51105 Cologne, Germany  
Benennung/Designation: KBA-P 00010-96

Technologiezentrum Typprüfstelle  
TÜV Rheinland Kraftfahrt GmbH  
Königsberger Str.20d  
51105 Lamsheim, Germany

Master\_KBA\_ende\_R07  
03-0954-00-16 HB  
Hauptständer\_2021-08.doc

Seite/Page 3 / 4

Prüfbericht Nr. : 03-0954-00-16  
 Test Report No. :



Fahrzeugtyp / Typ : Kraftrad-Mittelständer Typ 505  
 Vehicle Type / Type  
 Hersteller : Hepco & Becker GmbH  
 Manufacturer



**Kraftfahrt-Bundesamt**  
 DE-24932 Flensburg

4

Genehmigungsnummer: 30525\*15  
 Approval number:

Anlage I  
 Appendix I

Anlagen:  
 Enclosures:  
**Gemäß Inhaltsverzeichnis**  
**According to index**

Fahrzeug-Hersteller	Handels-bezeichnung	Fz.-Typ	ABE-Nr. EG-BE-Nr.	Mittelständer -ausführung	Bemerkung
noch Honda	VFR 1200 F	SC63	e4*2002/24*2383*..	505.960	
	VFR 800 X	RC60	e4*2002/24*2673*..	505.968	
	NC 700S.	RC61	e4*2002/24*2824*..	505.970	
	NC 700X	RC63	e4*2002/24*2789*..	505.973	
	NC 750SD	RC88	e4*168/2013*00011*..	505.970	
	NC 750XD	RC90	e4*168/2013*00007*..	505.973	
	VFR 800 X Crossrunner	RC60	e4*2002/24*2673*..	505.968	
	VFR 1200X Crosstourer	SC70	e4*2002/24*2701*..	505.971	
	CB 1300	SC54	e4*92/61*0187*..	505.961	
	CTX 700 ND	RC68	e4*2002/24*2994*..	505.984	
	VFR 800 X Crossrunner	RC80	e4*2002/24*3110*..	505.992	
	CB 500 R	PC44	e13*2002/24*0601*	505.980	ab Baujahr 2013
	CBR 500 R	PC44	e13*2002/24*0601*	505.995	ab Baujahr 2016
	CRF 1000A	SD04	e4*2002/24*3185*..	505.994	ab Baujahr 2016
	CRF 1000D	SD06	e4*168/2013*00033*..	505.9512	ab Baujahr 2018
	CRF 1000D2	SD06	e4*168/2013*00033*..	505.9510	ab Baujahr 2018
	CB500FA	PC63	e13*168/2013*00508* ..	505.9515	ab Baujahr 2019
	CRF1100D	SD08	e4*168/2013*00118*..	505.9521	
	CRF1100D4	SD09	e4*168/2013*00115*..	505.9522	
NC 750 XA / XD	RH09	e6*168/2013*00066*..	505.9530		
Suzuki	DL 1000 V-Strom	WVBS	e4*92/61*0142*..	505.368	
	DL 1000 V-Strom ABS	DD	e4*2002/24*3025*..	505.3530	ab Baujahr 2014
	DL 650 V-Strom	WVB1	e4*92/61*0233*..	505.3501	
	DL 650 / XT V-Strom	WC70	e4*168/2013*00035*..	505.3534	ab Baujahr 2017
	DL 650A V-Strom	C7	e4*2002/24*2680*..	505.3528	Baujahr 2012-2016
	DL 1050	WEF0	e6*168/2013*00036*..	505.3544	ab Baujahr 2020

§22 30525\*15

§22 30525\*15



# Kraftfahrt-Bundesamt

DE-24932 Flensburg

## Inhaltsverzeichnis zu den Beschreibungsunterlagen Index to the information package

Nummer der Genehmigung: **30525\*15**  
Approval No.

Ausgabedatum: **30.06.2003**      letztes Änderungsdatum: **06.08.2021**  
Date of issue:                              last date of amendment:

Nebenbestimmungen und Rechtsbehelfsbelehrung  
Collateral clauses and instruction on right to appeal

Prüfbericht(e) Nr.:	Datum:
Test report(s) No.:	Date
<b>03-0954-00-01</b>	<b>06.06.2003</b>
<b>03-0954-00-02</b>	<b>15.01.2004</b>
<b>03-0954-00-03</b>	<b>12.10.2004</b>
<b>03-0954-00-04</b>	<b>16.05.2008</b>
<b>03-0954-00-05</b>	<b>20.12.2011</b>
<b>03-0954-00-06</b>	<b>03.04.2013</b>
<b>03-0954-00-07</b>	<b>22.10.2013</b>
<b>03-0954-00-08</b>	<b>26.06.2014</b>
<b>03-0954-00-09</b>	<b>04.05.2015</b>
<b>03-0954-00-10</b>	<b>14.03.2016</b>
<b>03-0954-00-11</b>	<b>08.08.2016</b>
<b>03-0954-00-12</b>	<b>20.07.2017</b>
<b>03-0954-00-13</b>	<b>30.08.2018</b>
<b>03-0954-00-14</b>	<b>04.03.2020</b>
<b>03-0954-00-15</b>	<b>03.03.2021</b>
<b>03-0954-00-16</b>	<b>03.08.2021</b>

Beschreibungsbogen Nr.:	Datum:
Information document No.:	Date
<b>Entfällt</b>	
<b>Not applicable</b>	

Liste der Änderungen:	Datum:
List of modifications:	Date
<b>Siehe Anlage "Liste der Änderungen" des Prüfberichtes</b>	
<b>See appendix "Liste der Änderungen" of the test report</b>	

TÜV Rheinland Group

Prüfbericht Nr. : 03-0954-00-16  
Test Report No.



Fahrzeugtyp / Typ : **Kraftrad-Mittelständer Typ 505**  
Vehicle Type / Type  
Hersteller : **Hepco & Becker GmbH**  
Manufacturer

Anlage I  
Appendix I

### Anlage I: Verwendungsbereich

Fahrzeug-Hersteller	Handels-bezeichnung	Fz.-Typ	ABE-Nr. EG-BE-Nr.	Mittelständer-ausführung	Bemerkung
BMW	F 650 CS	R 13	e1*92/61*00061*..	505.633	
	F 650 GS Dakar	K 14	e1*92/61*00130*..	505.628	
	F 650 GS	E650G	e1*2002/24*0200*..	505.629	
	F 800 S / ST	E8ST	e1*2002/24*0283*..	505.647	
	F 800 R	E8ST	e1*2002/24*0283*..	505.674	ab Baujahr 2015
	G 650 XCountry	E65X	e1*2002/24*0500*..	505.650	
	G 650 XChallenge	E65X	e1*2002/24*0500*..	505.651	
	F 800 R	E8ST	e1*2002/24*0283*..	505.657	
	F 800 GS	E8GS	e1*2002/24*0352*..	505.653	
	F 800 GS	E8GS	e1*2002/24*0352*..	505.667	Ausf. Adventure ab 2013
	F 650 GS	E8GS	e1*2002/24*0352*..	505.629	bis Baujahr 2007
	F 650 GS	E8GS	e1*2002/24*0352*..	505.652	ab Baujahr 2008, 19'' an VA
	G 650 GS Sertao	E650G	e1*2002/24*0200*06	505.660	ab Baujahr 2011
	G 310 GS	5G31	e1*168*2013*00052*..	505.6507	
Honda	XL 650 V Transalp	RD 10	e3*92/61*0017*..	505.917	
	XR V 750 Africa Twin	RD 07	G317	505.147	
	XL 1000 Varadero	SD02	e9*92/61*0059*..	505.909	
	CB 600F Hornet	PC36	e3*92/61*0101*00	505.901	bis Baujahr 2002
			e3*92/61*0101*01ff	505.935	ab Baujahr 2003
	Hornet 900	SC48	e13*92/61*0051*..	505.929	
	CBF 500	PC39	e3*2002/24*0244*..	505.937	
	CBF 600	PC38	e3*2002/24*0231*..	505.938	
	CB 500 F	PC45	e13*2002/24*0601*	505.977	
	CB 500 F	PC45	e13*2002/24*0601*	505.996	ab Baujahr 2016
	CB 500 X	PC45	e13*2002/24*0622*	505.978	
	XL 700 V Transalp	RD 13	e9*2002/24*0223*..	505.952	

Typprüfstelle Fahrzeuge/Fahrzeugteile  
TÜV Rheinland Kraftfahrt GmbH  
Am Grauen Stein, 51105 Cologne, Germany  
Benennung/Designation: KBA-P 00010-96

Technologiezentrum Typprüfstelle  
TÜV Rheinland Kraftfahrt GmbH  
Königsberger Str.20d  
51105 Lamsbheim, Germany

Master\_KBA\_ende\_R07  
03-0954-00-16 HB  
Hauptständer\_2021-08.doc

Seite/Page 1 / 4

Prüfbericht Nr. : 03-0954-00-16  
 Test Report No.

Fahrzeugtyp / Typ : Kraftrad-Mittelständer Typ 505  
 Vehicle Type / Type  
 Hersteller : Hepco & Becker GmbH  
 Manufacturer



Anlage 0  
 Appendix 0

Liste der Änderungen  
 List of modifications

Es wird berichtigt :  
 Correction of

Es wird geändert :  
 Modification of

Es wird hinzugefügt : Die unter 1.2 angeführten neuen Ausführungen wurden hinzugefügt.  
 Addition of Der Verwendungsbereich (Anlage I) wurde um die neuen Ausführungen erweitert und die zugehörigen Zeichnungen (Anlage II) sowie Montageanleitungen (Anlage III) ergänzt.

Es entfällt :  
 Deletion of

§22 30525\*15



# Kraftfahrt-Bundesamt

DE-24932 Flensburg

Nummer der Genehmigung: 30525\*15

- Anlage -

## Nebenbestimmungen und Rechtsbehelfsbelehrung

### Nebenbestimmungen

Jede Einrichtung, die dem genehmigten Typ entspricht, ist gemäß der angewendeten Vorschrift zu kennzeichnen.

Das Genehmigungszeichen lautet wie folgt:

#### KBA 30525

Die Einzelerzeugnisse der reihenweisen Fertigung müssen mit den Genehmigungsunterlagen genau übereinstimmen. Änderungen an den Einzelerzeugnissen sind nur mit ausdrücklicher Zustimmung des Kraftfahrt-Bundesamtes gestattet.

Änderungen der Firmenbezeichnung, der Anschrift und der Fertigungsstätten sowie eines bei der Erteilung der Genehmigung benannten Zustellungsbevollmächtigten oder bevollmächtigten Vertreters sind dem Kraftfahrt-Bundesamt unverzüglich mitzuteilen.

Verstöße gegen diese Bestimmungen können zum Widerruf der Genehmigung führen und können überdies strafrechtlich verfolgt werden.

Die Genehmigung erlischt, wenn sie zurückgegeben oder entzogen wird, oder der genehmigte Typ den Rechtsvorschriften nicht mehr entspricht. Der Widerruf kann ausgesprochen werden, wenn die für die Erteilung und den Bestand der Genehmigung geforderten Voraussetzungen nicht mehr bestehen, wenn der Genehmigungsinhaber gegen die mit der Genehmigung verbundenen Pflichten - auch soweit sie sich aus den zu dieser Genehmigung zugeordneten besonderen Auflagen ergeben - verstößt oder wenn sich herausstellt, dass der genehmigte Typ den Erfordernissen der Verkehrssicherheit oder des Umweltschutzes nicht entspricht.

Das Kraftfahrt-Bundesamt kann jederzeit die ordnungsgemäße Ausübung der durch diese Genehmigung verliehenen Befugnisse, insbesondere die genehmigungsgerechte Fertigung sowie die Maßnahmen zur Übereinstimmung der Produktion, nachprüfen. Es kann zu diesem Zweck Proben entnehmen oder entnehmen lassen. Dem Kraftfahrt-Bundesamt und/oder seinen Beauftragten ist ungehinderter Zutritt zu Produktions- und Lagerstätten zu gewähren.

Die mit der Erteilung der Genehmigung verliehenen Befugnisse sind nicht übertragbar. Schutzrechte Dritter werden durch diese Genehmigung nicht berührt.

### Rechtsbehelfsbelehrung

Gegen diese Genehmigung kann innerhalb eines Monats nach Bekanntgabe Widerspruch erhoben werden. Der Widerspruch ist beim **Kraftfahrt-Bundesamt, Fördestraße 16, DE-24944 Flensburg**, schriftlich oder zur Niederschrift einzulegen.

§22 30525\*15



Approval No.: 30525\*15

- Attachment -

## Collateral clauses and instruction on right to appeal

### Collateral clauses

All equipment which corresponds to the approved type is to be identified according to the applied regulation.

The approval identification is as follows: - see German version -

The individual production of serial fabrication must be in exact accordance with the approval documents. Changes in the individual production are only allowed with express consent of the Kraftfahrt-Bundesamt.

Changes in the name of the company, the address and the manufacturing plant as well as one of the parties given the authority to delivery or authorised representative named when the approval was granted is to be immediately disclosed to the Kraftfahrt-Bundesamt. Breach of this regulation can lead to recall of the approval and moreover can be legally prosecuted.

The approval expires if it is returned or withdrawn or if the type approved no longer complies with the legal requirements. The revocation can be made if the demanded requirements for issuance and the continuance of the approval no longer exist, if the holder of the approval violates the duties involved in the approval, also to the extent that they result from the assigned conditions to this approval, or if it is determined that the approved type does not comply with the requirements of traffic safety or environmental protection.

The Kraftfahrt-Bundesamt may check the proper exercise of the conferred authority taken from this approval at any time. In particular this means the compliant production as well as the measures for conformity of production. For this purpose samples can be taken or have taken. The employees or the representatives of the Kraftfahrt-Bundesamt may get unhindered access to the production and storage facilities.

The conferred authority contained with issuance of this approval is not transferable. Trade mark rights of third parties are not affected with this approval.

### Instruction on right to appeal

This approval can be appealed within one month after notification. The appeal is to be filed in writing or as a transcript at the **Kraftfahrt-Bundesamt, Fördestraße 16, DE-24944 Flensburg.**

Prüfbericht Nr. : 03-0954-00-16  
Test Report No.

Fahrzeugtyp / Typ : Kraftrad-Mittelständer Typ 505  
Vehicle Type / Type  
Hersteller : Hepco & Becker GmbH  
Manufacturer



### 3. Verwendungsbereich

Die Verwendung des Mittelständers Typ 505 ist an den in Anlage I aufgeführten Fahrzeugtypen in der entsprechenden Ausführung zulässig.

### 4. Anlagen

Anlage 0 : Liste der Änderungen  
Anlage I : Verwendungsbereich  
Anlage II : Zeichnungen der neuen Mittelständer-Ausführungen  
Anlage III: Montageanleitungen der neuen Ausführungen

### 5. Schlussbescheinigung

Die in Anlage II aufgeführten Motorräder erfüllen nach Anbau der dort angegebenen Mittelständer-Ausführungen die Anforderungen gemäß der Prüfgrundlagen VO (EU) Nr. 44/2014 Anh. XVI und Anh. VIII. Die Hinweise der zugehörigen Montageanleitung sind zu beachten.

Die verwendeten Prüfmuster waren im Hinblick auf das erforderliche Leistungsniveau für den zu genehmigenden Typ repräsentativ. Die Prüfungen wurden entsprechend den relevanten Anforderungen der EN ISO/IEC 17025:2005 durchgeführt.

Eine Abnahme des Anbaus gemäß § 19(3) StVZO durch einen amtlich anerkannten Sachverständigen oder Prüfer für den Kraftfahrzeugverkehr oder einen Kraftfahrzeugsachverständigen bzw. Angestellten nach Abschnitt 4 der Anlage VIII b zur StVZO wird nicht für erforderlich gehalten.

Gegen die Erteilung eines Nachtrags zur Allgemeinen Betriebserlaubnis bestehen keine technischen Bedenken. Dieses Gutachten besteht aus den Seiten 1 bis 5 sowie den unter Punkt 4 genannten Anlagen.

Lambsheim, den 03.08.2021

Ort / Datum  
Place / Date

Kai Laborenz

Name  
Sachverständiger Technischer Dienst /  
Expert Technical Service

Prüfbericht Nr. : 03-0954-00-16  
 Test Report No.

Fahrzeugtyp / Typ : Kraftrad-Mittelständer Typ 505  
 Vehicle Type / Type  
 Hersteller : Hepco & Becker GmbH  
 Manufacturer



#### Betriebsfestigkeit

Aufgrund der verwendeten Werkstoffe, Konstruktion und Dimensionierung wird eine ausreichende Betriebsfestigkeit als gegeben angenommen.

#### Quer- und Längsstabilität

Bei der Anbauprüfung wurde bzgl. der Freigängigkeit des Mittelständers zu allen umliegenden Fahrzeugteilen und zur Fahrbahn keine negativen Auswirkungen festgestellt. Die Befestigung erfolgt an serienmäßig vorgesehenen oder entsprechend nachgerüsteten Befestigungspunkten und wird als ausreichend sicher und fest angesehen. Die Anforderungen in 2.4 der o.g. Prüfgrundlage werden erfüllt.

#### Weitere Prüfungen gem. VO (EU) Nr. 44/2014 Anh. XVI

Fahrsicherheit: Die Schräglagenfreiheit wird im Vergleich zur Serie nicht negativ beeinflusst.

Position eingeklappt: Die Enden des Ständers sind in der Fahrstellung nach hinten geklappt.

Rückhaltevorrichtung: 2 separate Rückhaltefedern, die Anforderungen in 2.5 der o.g. Prüfgrundlage werden erfüllt.

#### Stabilitätsprüfung auf geneigter Fläche:

Die Prüfmotorräder wurden auf einer geeigneten Abstellplattform gem. den Bedingungen in Abschnitt 3 der VO (EU) Nr. 44/2014 Anh. XVI geprüft. Die Standsicherheit war bei den folgenden Neigungswinkeln gewährleistet:

Querneigung nach links [%]:	8
Querneigung nach rechts [%]:	8
Längsneigung abwärts [%]:	8
Längsneigung aufwärts [%]:	14

#### 2.2.3 Allgemeine Anforderungen gem. Abschnitt 1 der o.g. Prüfgrundlage b.

Allgemeine Anforderungen und besondere Vorschriften der VO (EU) Nr. 44/2014 Anh. VIII Nr. 1.1.1, Nr. 1.1.2., Nr. 1.2 und Nr. 1.3 hinsichtlich der vorstehenden Außenkanten werden erfüllt.

Die zutreffenden Anforderungen der o.g. Prüfgrundlagen a. und b. werden erfüllt.

Die Bestimmung des Worst Case erfolgte gemäß TÜV Rheinland QMA 1.301.005, Abschnitt 6.2.2.2 .

Die Mittelständer erfüllen die in o.a. Prüfrichtlinie gestellten Anforderungen in allen Punkten.

Prüfart: Pirmasens; Prüfdatum: 25.06.2021

Prüfbericht Nr. : 03-0954-00-16  
 Test Report No.

Fahrzeugtyp / Typ : Kraftrad-Mittelständer Typ 505  
 Vehicle Type / Type  
 Hersteller : Hepco & Becker GmbH  
 Manufacturer



## PRÜFBERICHT / TEST REPORT

gemäß Richtlinie des(r) Europäischen Parlaments / Rates / Kommission

according to the European Parliament / Council / Commission Directive

### 2009/78/EG über den Ständer von zweirädrigen Kraftfahrzeugen

#### zur Erteilung des 15. Nachtrags zur ABE 30525 für Mittelständer zum nachträglichen Einbau an Motorrädern

Genehmigungsstand / Approval Status

Allgemeine Betriebserlaubnis : KBA 30525\*14

Gliederung des Prüfberichts / Structure of the Test Report

Absatz Nr. / Item No.			
0.	Allgemeine Angaben	/ 0.	General information
1.	Beschreibung der Umrüstung und Angaben zum Fahrzeugteil	/ 1.	Description
2.	Durchgeführte Prüfungen	/ 2.	Performed Tests
3.	Verwendungsbereich	/ 3.	Scope of application
4.	Anlagen	/ 4.	List of Appendices
5.	Schlussbescheinigung	/ 5.	Statement of conformity

Dieser Prüfbericht darf nur vom Auftraggeber und nur in vollem Wortlaut vervielfältigt weiter-gegeben werden. Eine auszugsweise Vervielfältigung und Veröffentlichung des Prüfberichtes ist nur nach schriftlicher Genehmigung des Technischen Dienstes zulässig.

The Test Report shall be reproduced and published in full by the client only. It shall however be reproduced partially with the written permission of the Technical Service only.

Prüfbericht Nr. : 03-0954-00-16  
 Test Report No.



Fahrzeugtyp / Typ : Kraftrad-Mittelständer Typ 505  
 Vehicle Type / Type  
 Hersteller : Hepco & Becker GmbH  
 Manufacturer

## 0. Allgemeine Angaben / general information

- 0.1. Fabrikmarke (Firmenname des Herstellers) : Hepco&Becker GmbH  
 Make (trade name of the manufacturer)
- 0.2. Typ : Typ 505  
 Type
- 0.3. Fahrzeugklasse : entfällt  
 Category of vehicle Kraftrad-Mittelständer
- 0.4. Name und Anschrift des Herstellers : Hepco&Becker GmbH  
 Name and address of the manufacturer An der Steinmauer 6  
 66955 Pirmasens
- 0.5. Nr. des Beschreibungsbogens : entfällt  
 No. of the information folder

## 1. Beschreibung der Umrüstung und Angaben zum Fahrzeugteil

1.1 Beschreibung: Mittelständer für Motorräder zum nachträglichen Anbau

1.2 Technische Angaben:

Typ: 505

Technische Beschreibung:

Befestigung: Mittels fahrzeugspezifischem Anbausatz an serienmäßig vorhandenen Befestigungspunkten verschraubt

Werkstoff: Stahl St37

Ausführungen: 505.147, 505.368, 505.485, 505.628,  
 (bereits genehmigt) 505.633, 505.909, 505.917, 505.4502,  
 505.532, 505.901, 505.929, 505.935,  
 505.3501, 505.937, 505.938, 505.4505,  
 505.4506, 505.629, 505.647, 505.650,  
 505.651, 505.704, 505.791, 505.792,  
 505.952, 505.657, 505.629, 505.7505,  
 505.7506, 505.4526, 505.960, 505.968,  
 505.653, 505.543, 505.652, 505.660,  
 505.961, 505.968, 505.970, 505.971,  
 505.973, 505.4507, 505.7513, 505.667,  
 505.977, 505.978, 505.2515, 505.3530,  
 505.4536, 505.4540, 505.545, 505.984,  
 505.992, 505.7536, 505.674, 505.2522,  
 505.7535, 505.548, 505.970, 505.973,

Prüfbericht Nr. : 03-0954-00-16  
 Test Report No.



Fahrzeugtyp / Typ : Kraftrad-Mittelständer Typ 505  
 Vehicle Type / Type  
 Hersteller : Hepco & Becker GmbH  
 Manufacturer

noch Ausführungen: 505.980, 505.994, 505.995, 505.996,  
 (bereits genehmigt) 505.4551, 505.7547, 505.546, 505.547,  
 505.550, 505.3534, 505.4537, 505.4554,  
 505.7552, 505.3528, 505.9510, 505.2533,  
 505.2526, 505.9512, 505.4564, 505.6507,  
 505.7578, 505.7588, 505.9515, 505.9521,  
 505.9522, 505.3544, 505.7605

Ausführungen: 505.9530 (Honda NC750 XA / XD ab 2021),  
 (neu) 505.556 (Moto Guzzi V7 Stone / Special ab 2021)

Abmessungen: siehe Zeichnungen in Anlage II

Verwendungsbereich: siehe Anlage I

Art und Ort der Kennzeichnung: Herstellerzeichen,  
 KBA-Genehmigungsnummer (KBA \*\*\*\*\*),  
 Typ und Ausführung (505.\*\*\*)  
 auf Typschild am Mittelständer

Angaben zum Einbau: Der Anbau der Mittelständer erfolgt gemäß  
 der Anbauanleitung des Antragstellers – siehe Anlage III.

## 2. Durchgeführte Prüfungen

### 2.1 Prüfgrundlagen

- a. VO (EU) Nr. 44/2014 Anh. XVI Anforderungen hinsichtlich der Ständer von zweirädrigen Kraftfahrzeugen vom 21.11.2013, Stand 15.12.2017.  
 b. VO (EU) Nr. 44/2014 Anh. VIII Anforderungen hinsichtlich der vorstehenden Außenkanten vom 21.11.2013, Stand 15.12.2017.

### 2.2 Prüfungen und deren Ergebnisse

Prüfmotorräder für die neu hinzugefügten Ausführungen: siehe unter 1.2.

#### 2.2.1 Allgemeine Anforderungen gem. Abschnitt 1 der o.g. Prüfgrundlage a.

Anforderungen, insbesondere die Leistungsanforderungen werden erfüllt – siehe unten.

#### 2.2.2 Besondere Anforderungen gem. Abschnitt 2 der o.g. Prüfgrundlage a.

#### Schwenkbereich

Anforderung 2.2 erfüllt: Der Hauptständer Typ 505 schwenkt nach hinten.