



passend für / suitable for:

Alle MOTO GUZZI Modelle, die eine 5-Loch Befestigung des Tankverschlusses aufweisen
For all MOTO GUZZI models that have a 5-hole fastening of the tank lid

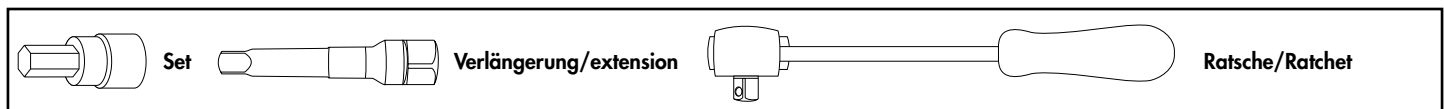
Artikel Nr. / Item-no.:

506012-5

DE INHALT
GB CONTENT

1x Montageset mit Tankring	1x Mounting set with tank ring
2x Abdeckung Magnetdome	2x Cover magnetic dome
3x Senkkopfschraube M4x20	3x Countersunk screw M4x20
3x Distanz mit Konus ø8 x ø4,2 x 4mm	3x Spacer with cone ø8 x ø4,2 x 4mm

DE BENÖTIGTE WERKZEUGE
GB TOOLS REQUIRED



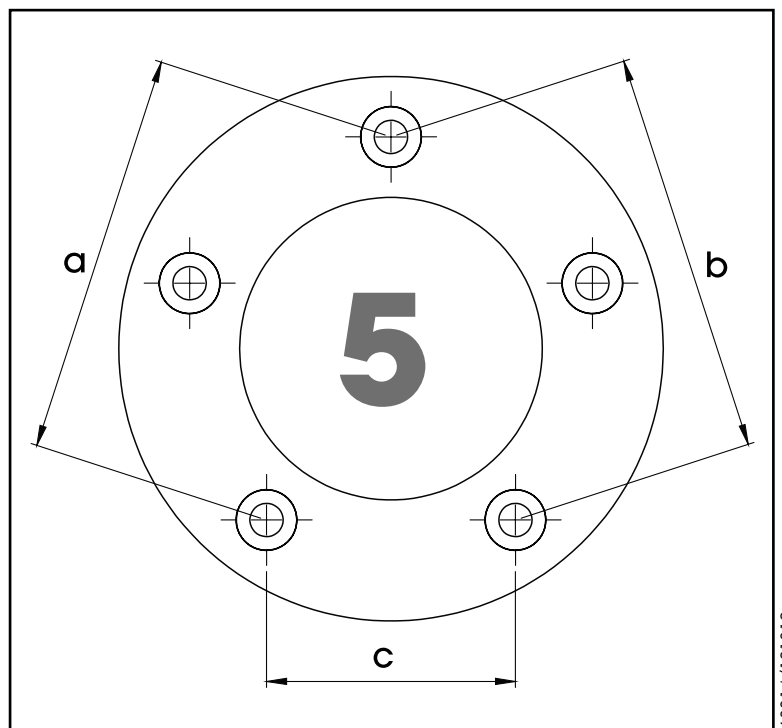
DE WICHTIG
GB IMPORTANT

Wenn Sie sich nicht sicher sind, wie man eine bestimmte Arbeit ausführt, sollten Sie diese Ihrer Fachwerkstatt überlassen. Ziehen sie alle zugänglichen Schrauben zuerst nur locker an. Nachdem alles montiert ist, werden die Schrauben dann auf das entsprechende Anzugsmoment festgezogen. Dadurch wird sichergestellt, dass das Produkt spannungsfrei angebaut ist. Anzugsmomente beachten! Nach der Montage alle Verschraubungen auf festen Sitz kontrollieren!

If you are not sure how to execute a determined action, you should ask your local distributor to do it. First, tighten all screws only loosely. After mounting all parts, the screws should be tightened to the torque specified. This guarantees, that the product is mounted without tension. Observe the tightening torques of the manufacturer! Control all screw connections after the assembling for tightness!

DE TANKRING CHECK
GB MAßE / DIMENSIONS

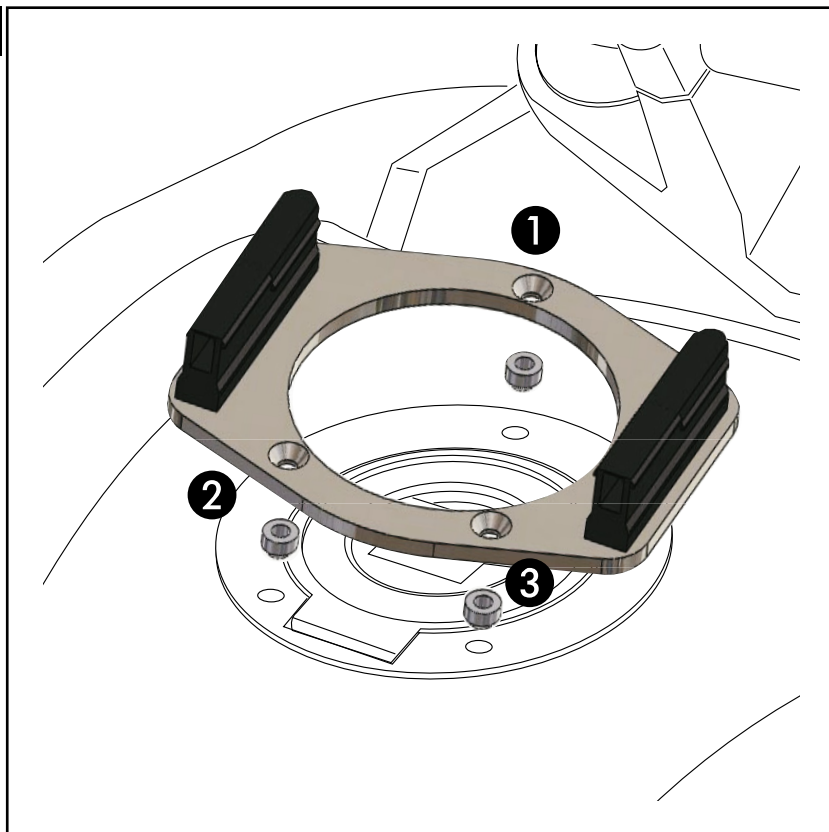
ø	a	b	c
4	79,0	79,0	49,0



260314/121019

- 1 Senkkopfschraube M4x20
Distanz mit Konus $\varnothing 8 \times \varnothing 4,2 \times 4\text{mm}$
- 2 Countersunk screw M4x20
Spacer with cone $\varnothing 8 \times \varnothing 4,2 \times 4\text{mm}$
- 3

1



Weiteres Zubehör auf unsere Homepage. More accessories: see our homepage.



Hepco & Becker GmbH
An der Steinmauer 6
D-66955 Pirmasens
Germany

Tel.: +49 (0)6331 - 1453 - 100
Fax: +49 (0)6331 - 1453 - 120
eMail: vertrieb@hepco-becker.de
www.hepco-becker.de