



DUCATI Tankring passend für / fits for

Monster 796 2010-2016
 Monster 696 2008-2014
 Monster 1100/S 2009-2010
 Monster 1100 Evo 2011-2013

Artikel Nr.: / Item-no.:
506017-4

DE INHALT
 GB CONTENTS

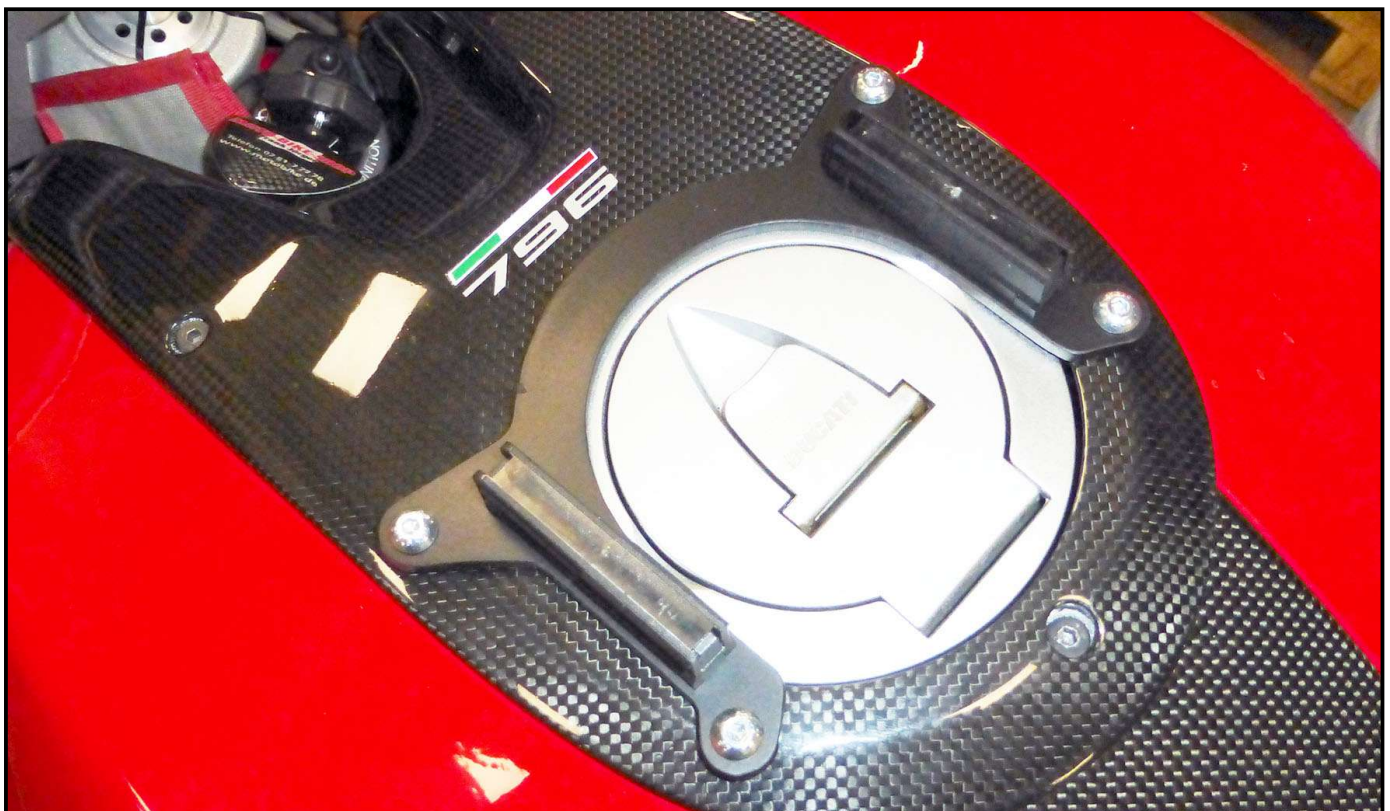
1	Montageset mit Tankring	1	Mounting set with tank ring
2	Abdeckung Magnetdome	2	Cover magnetic dome
4	Linsenkopfschraube M5x25	4	Filister head screw M5x25
4	Aludistanzen ø8,4 x ø5,3 x 9mm	4	Alu spacer ø8,4 x ø5,3 x 9mm

Dieses Tankring-Kit ist speziell für die Ducati Modelle mit Befestigung auf der Tankverkleidung. Auch passend mit Carbonabdeckung. Hier ist allerdings auf ein geringeres Anzugsmoment der Verschraubung zu achten! Nur für die Verwendung der Tankrucksäcke Royster Daypack, Royster Tankbag, Street Daypack, Street Tourer M geeignet!

Die Voraussetzung für die Montage ist natürlich eine gewisse technische Erfahrung. Wenn Sie sich nicht sicher sind, wie man eine bestimmte Arbeit ausführt, sollten Sie diese Ihrer Fachwerkstatt überlassen. Ziehen sie alle zugänglichen Schrauben zuerst nur locker an. Nachdem alles montiert ist, werden die Schrauben dann auf das entsprechende Anzugsmoment festgezogen. Dadurch wird sichergestellt, dass das Produkt spannungsfrei angebaut ist. Anzugsmomente beachten! Nach der Montage alle Verschraubungen auf festen Sitz kontrollieren!

This tank ring kit is especially for the Ducati models with mounting on the tank fairing. Also suitable with carbon cover. Here, a lower tightening torque of the screw connection is necessary ! Only for use with Royster Daypack, Royster Tankbag, Street Daypack, Street Tourer M !

Of course, the assembly requires a certain technical experience. If you are not sure how to execute a determined action, you should ask your local distributor to do it. First, tighten all screws only loosely. After mounting all parts, the screws should be tightened to the torque specified. This guarantees, that the product is mounted without tension. Observe the tightening torques of the manufacturer! Control all screw connections after the assembling for tightness!





DUCATI Tankring passend für / fits for

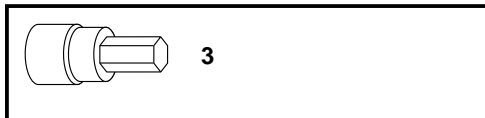
Monster 796 2010-2016
 Monster 696 2008-2014
 Monster 1100/S 2009-2010
 Monster 1100 Evo 2011-2013

Artikel Nr.: / Item-no.:

506017-4

DE BENÖTIGTE WERKZEUGE
GB TOOLS REQUIRED

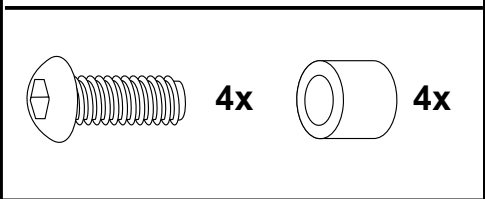
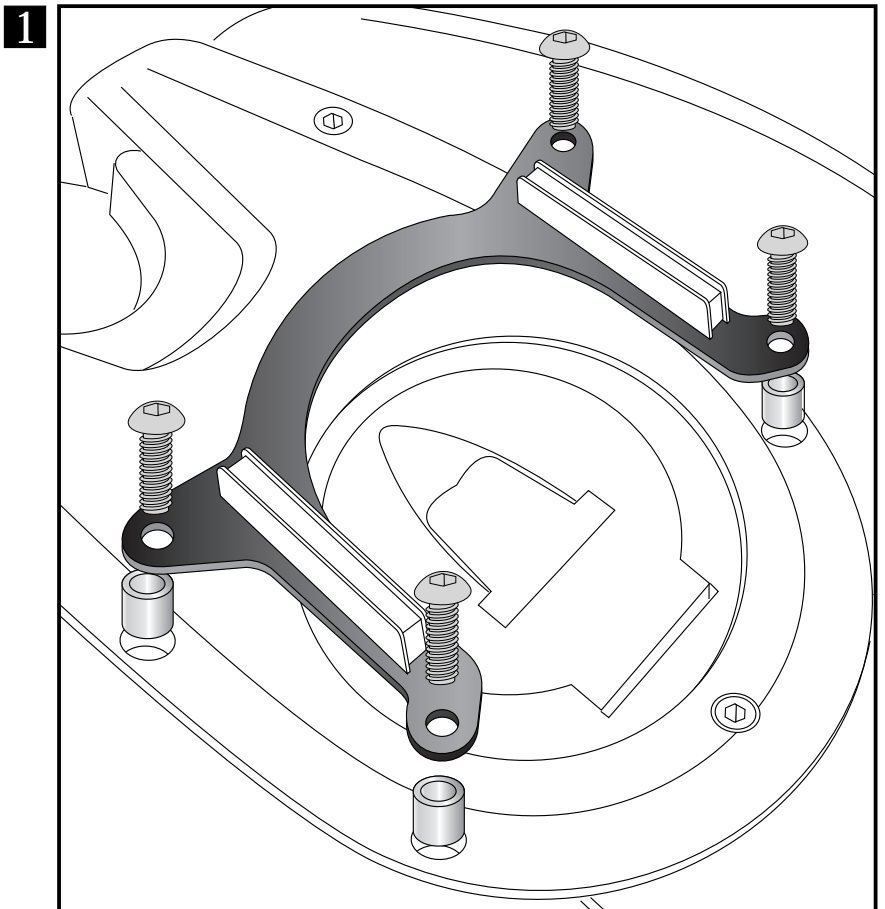
DE VORBEREITUNG
GB PREPARING



Die vier Originalschrauben entfernen - diese entfallen.
 Dismantle the four original screws - they are obsolete.

Montage des Tankrings:
 Die Aludistanzen Ø8,4xØ5,3x9 in die freien Bohrungen einstellen.
 Den Tankring mit den Linsenkopfschrauben M5x25 befestigen.
ACHTUNG:
 Schrauben nur handfest anziehen !

Mounting of the tank ring:
 Set the alu spacers Ø8,4xØ5,3x9 in the free bores.
 Fasten the tank ring with the M5x25 filister head screws.
NOTICE:
 Tighten screws only by hand !



Weiteres Zubehör auf unsere Homepage. More accessories: see our homepage.



Hepco & Becker GmbH
 An der Steinmauer 6
 D-66955 Pirmasens
 Germany

Tel.: +49 (0)6331 - 1453 - 100
Fax: +49 (0)6331 - 1453 - 120
eMail: vertrieb@hepco-becker.de
www.hepco-becker.de