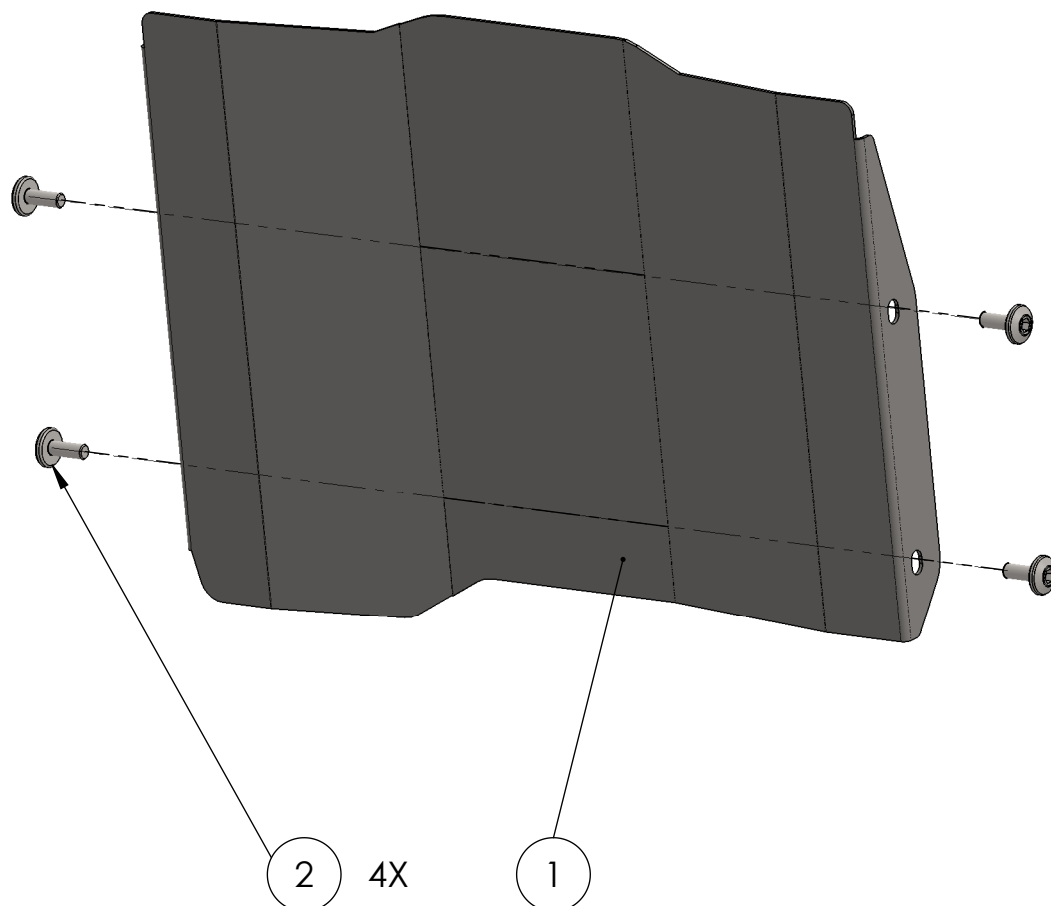


Artikelnummer:
Item No. 936214B -19B

Rev.:
./.

Ausgabedatum:
01.03.2016

Kühlerabdeckungsset (light) Yamaha XSR700 Bj.16-



Die Kühlerabdeckung wird mit dem Original Befestigungsmaterialien angeschraubt. Dabei ist zu beachten, dass das Kühlerabdeckungsblech unter den Halteblechen der seitlichen Kühlerverkleidungen befestigt wird. Anschließend können die seitlichen Kühlerabdeckungen wieder verbaut werden!

POS-NR.	BENENNUNG	BESCHREIBUNG	MENGE	[Nm]	Besonderheiten
1	1019_0_10	Kühlerabdeckungsblech	1		
2	Innensechskant - M6x12	Originalteil	4		