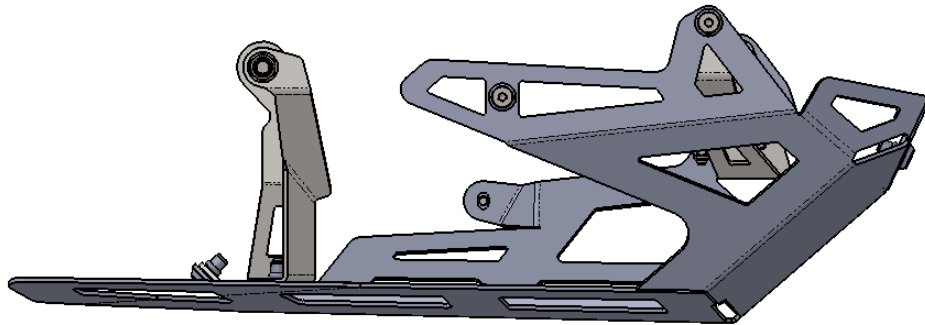


Artikelnummer:
Item No. 935927B silb/ 935928B sw

Rev.:
./.

Ausgabedatum:
13.01.2014

Motorschutzset Honda CB500X Bj.13-



Vielen Dank, dass Sie sich für dieses Qualitätsprodukt aus unserem Hause entschieden haben!

Die Montage und / oder Wartung dieses Produkts erfordert ein gutes technisches Verständnis. Zu Ihrer Sicherheit empfehlen wir, die Montage und/ oder Wartung durch eine Fachwerkstatt durchführen zu lassen. Unser Haus übernimmt keine Haftung für Schäden, die durch eine unsachgemäße Montage und / oder Wartung verursacht wurden.

Beachten Sie unbedingt alle in der Montageanleitung angegebenen Hinweise. Beachten Sie außerdem alle für die Montage relevanten Hinweise im Fahrzeughandbuch. Eine Nichtbeachtung kann zu Schäden am Fahrzeug bzw. zur Gefährdung des Fahrers führen!
Bitte heben Sie die Montageanleitung als Referenz auf.

ALLGEMEINE HINWEISE

Beachten Sie eventuelle landesspezifische Vorschriften durch den Gesetzgeber bzw. TÜV-Vorschriften.
Lassen Sie eintragungspflichtige Teile nach Montage durch Ihre Prüfstelle in die Fahrzeugpapiere eintragen.

VORBEREITUNG:

Lesen Sie aufmerksam die Montageanleitung und stellen Sie sicher, dass alle Teile der Stückliste vorhanden sind. Achten Sie darauf, dass Ihr Fahrzeug sicher steht und nicht umfallen kann. Schalten Sie den Motor ab und ziehen Sie den Zündschlüssel. Lassen Sie ggf. Motor / Auspuff abkühlen. Klemmen Sie bei Arbeiten an der Elektrik die Fahrzeugbatterie ab. Achten Sie darauf, nur geeignetes Werkzeug zu verwenden.
Lassen Sie sich bei den Montagearbeiten von einer zweiten Person helfen.

MONTAGE:

Alle vom Motorrad gelösten Teile und Verbindungen sind gemäß Fahrzeugherstellerangaben wieder zu montieren oder durch die von unserem Hause gelieferten Teile und Verbindungen zu ersetzen. Sichern Sie, wenn nicht anders definiert, alle Gewinde mit mittelstarker, flüssiger Schraubensicherung. Falls nicht durch den Fahrzeughersteller oder unser Haus anderweitig definiert, müssen alle Schrauben und Muttern nach DIN / ISO angezogen werden. Stellen Sie nach erfolgter Montage sicher, dass alle zuvor gelösten Teile und Verbindungen wieder ordnungsgemäß montiert wurden.

FUNKTIONSKONTROLLE:

Achten Sie nach der Montage auf die uneingeschränkte Freigängigkeit und einwandfreie Funktion sämtlicher Fahrzeugteile. Kabel, Züge und Schläuche dürfen nicht scheuern und / oder geklemmt werden. Führen Sie vor Fahrtbeginn eine umfassende Funktionskontrolle durch. Prüfen Sie regelmäßig [alle 100 km] den ordnungsgemäßen Sitz aller bei Montage gelösten Teile und Verbindungen.

PRODUKTSPEZIFISCHE HINWEISE

ACHTUNG!

Die Kurven- und Bodenfreiheit kann bei extremer Schräglage durch dieses Produkt eingeschränkt werden.

Konfektionierung durch:

Datum der Konfektionierung:



Email: info@motorrad-planet.com

Tel.: 0351 / 2072554

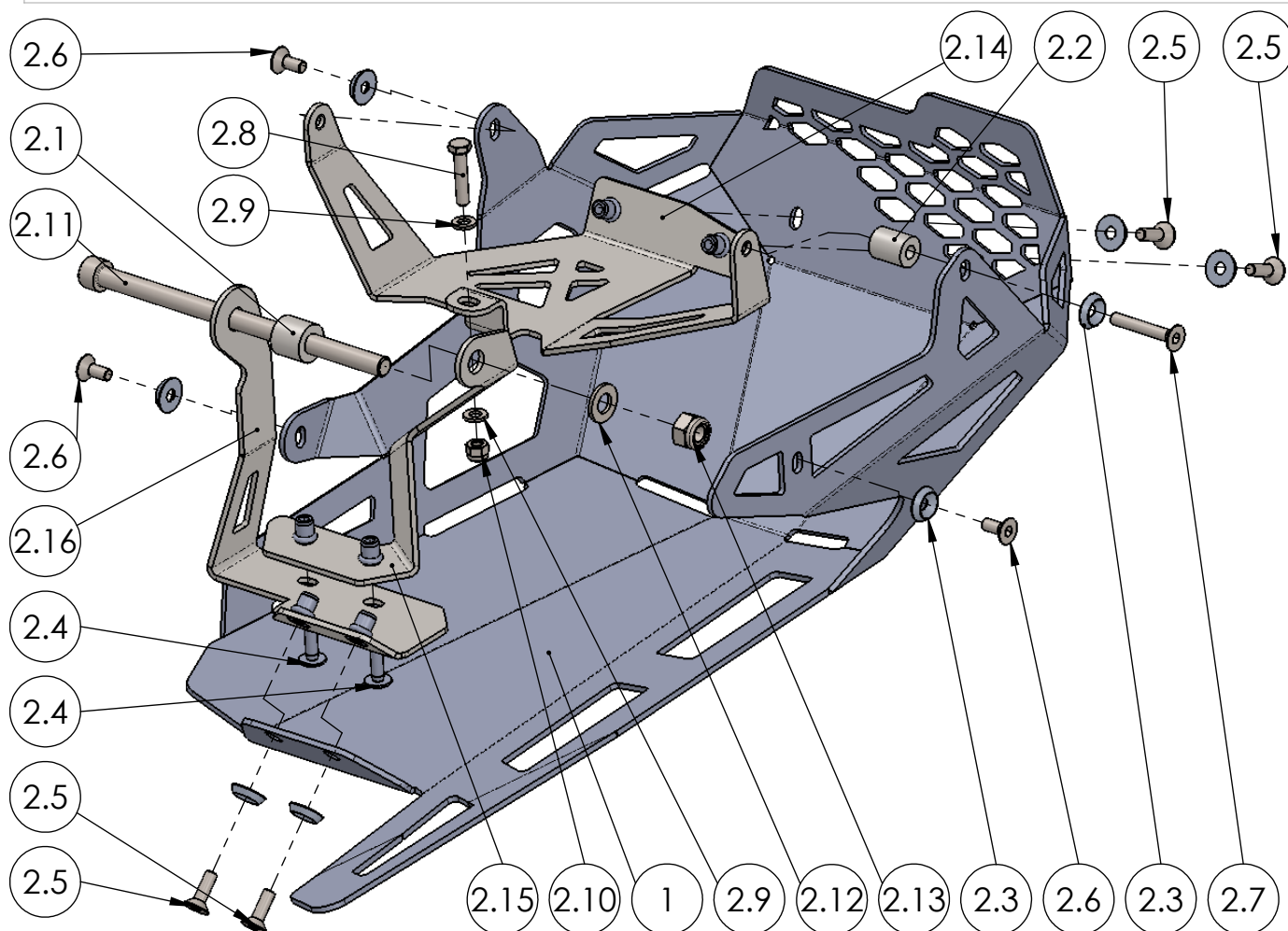
Fax: 0351 / 2075185

Artikelnummer:
Item No. 935927B silb/ 935928B sw

Rev.:
./.

Ausgabedatum:
13.01.2014

Motorschutzset Honda CB500X Bj.13-

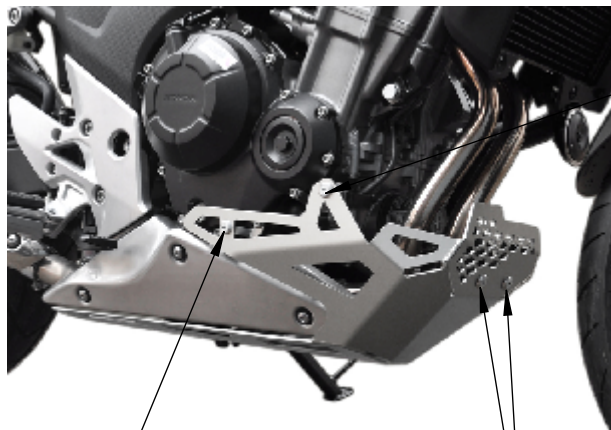


POS-NR.	BENENNUNG	BESCHREIBUNG	MENGE	[Nm]	Besonderheiten
1	832_0_14	Motorschutzblech	1		
2	832_0_18	Montageset Honda CB500X Bj.13-	1		
2.1	805_0_11	Distanzhülse 20x10.5x18	1		
2.2	736_2	Distanzhülse 16x7x20	1		
2.3	100_0_11	U-Scheibe f. Senkkopfschrauben	8		
2.4	DIN ISO 7380 F M6 x 20	Linsenkopf m. Flansch u. Innensechskant	2	15	10.9
2.5	DIN 7991 - M6 x 20	Senkkopf mit Innensechskant	4	6	
2.6	DIN 7991 - M6 x 16	Senkkopf mit Innensechskant	3	6	
2.7	DIN 7991 - M6 x 40	Senkkopf mit Innensechskant	1	6	
2.8	DIN ISO 931 - M6 x 30	Sechskantschraube	1	10	
2.9	DIN 125 - A 6.4	Scheibe, d 6.4	2		
2.10	DIN EN ISO 985 - M6	Mutter selbstsichernd	1	10	
2.11	DIN ISO 912 M10 x 180	Zylinderschraube mit Innensechskant	1	46	
2.12	DIN 125 - A 10.5	Scheibe; d10.5	2		
2.13	DIN EN ISO 985 - M10	Sechskantmutter selbstsichernd	1		
2.14	832_0_15	Haltebügel kompl.	1		
2.15	832_1_16	Haltebügel kompl.	1		
2.16	832_2_17	Haltebügel kompl.	1		

Artikelnummer:
Item No. 935927B silb/ 935928B sw

Rev.:
./.
Ausgabedatum:
13.01.2014

Motorschutzset Honda CB500X Bj.13-



2.2, 2.3, 2.7

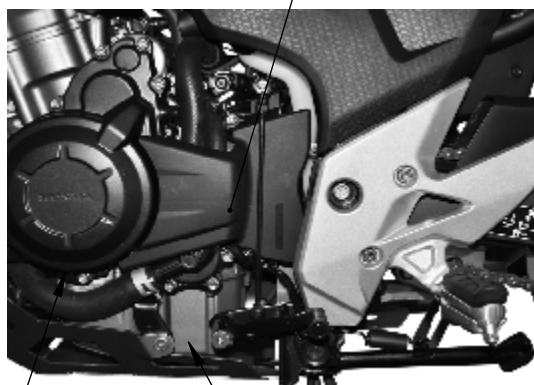
Montage des Halfebügels 832_1_16
gem. Explosionszeichnung!



2.3, 2.6

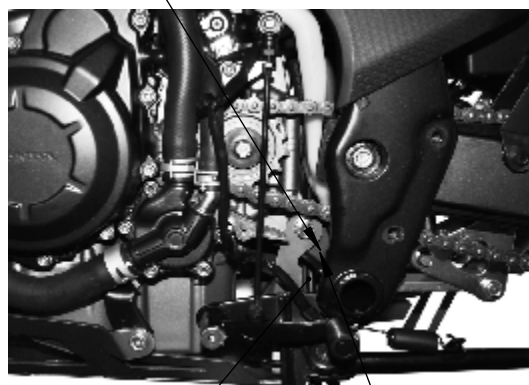
2.3, 2.5

Befestigungsschrauben entfernen und den
Fußrastenhalter zur Seite hängen!



Abdeckung entfernen

Montage des Halfebügels 832_2_17
gem. Explosionszeichnung



2.3, 2.6

2.3, 2.6

2.16

2.1, 2.11, 2.12

Die Zahlen an den Hinweislinien entsprechen den Positionsnummern der Stückliste!