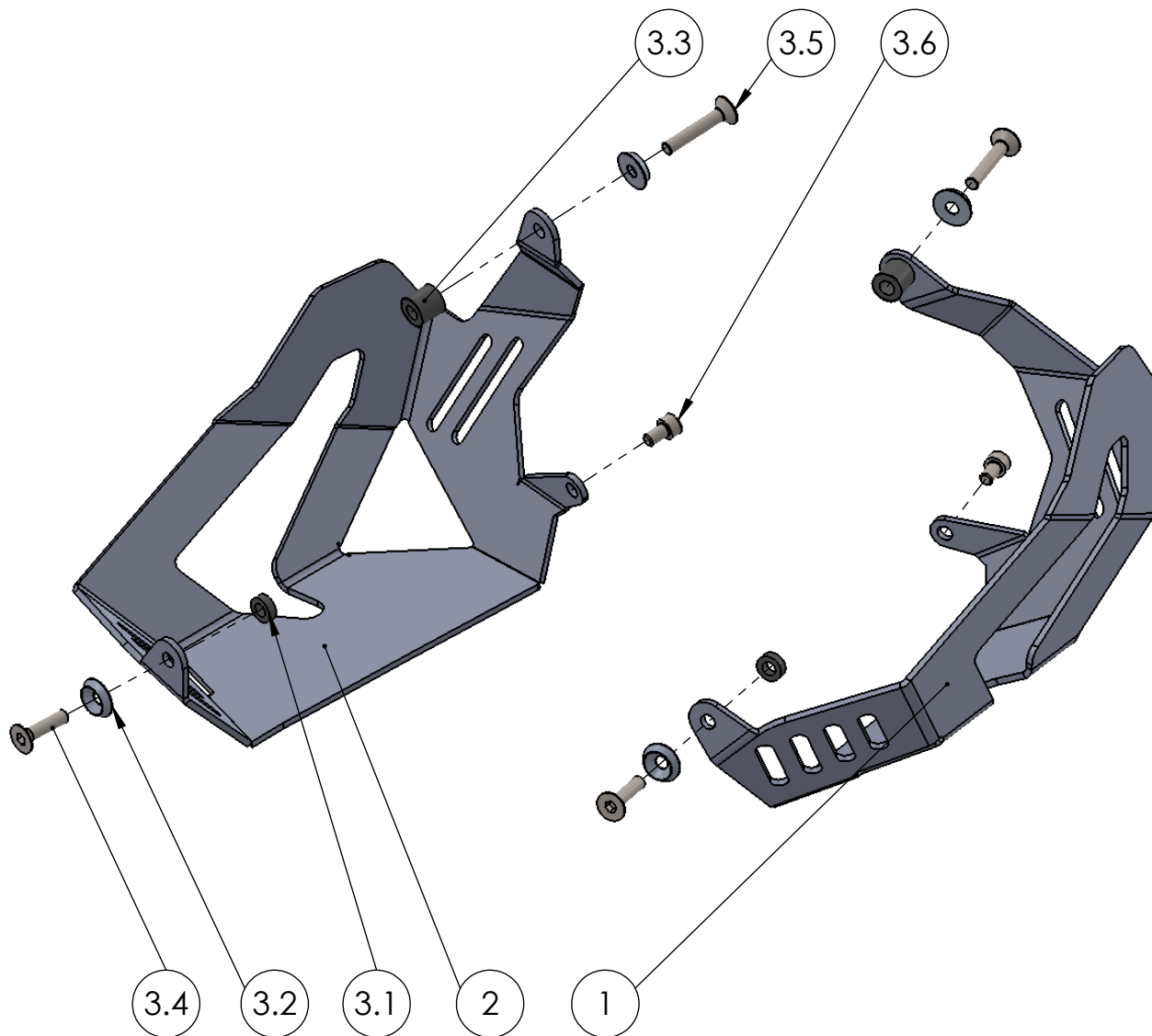


Artikelnummer:
Item No. 935888B

Rev.: A
Ausgabedatum:
30.09.2013

Zylinderschutzset silber BMW R1200GS Bj.08-



POS-NR.	BENENNUNG	BESCHREIBUNG	MENGE	[Nm]	Besonderheiten
1	808_2_10_A silb.	Schutzblech Zylinderkopf	1		silber
2	808_1_10_A silb.	Schutzblech Zylinderkopf	1		silber
3	808_0_12	Montageset Zylinderschutz	1		
3.1	654_3	Distanzhülse 12x6.5x4	2		
3.2	100_0_11	U-Scheibe f. Senkkopfschrauben	4		silber
3.3	724_1	Distanzhülse 14x7x13	2		
3.4	DIN 7991 - M6 x 25	Senkkopf mit Innensechskant	2	6	
3.5	DIN 7991 - M6 x 35	Senkkopf mit Innensechskant	2	6	
3.6	DIN ISO 912 - M6 x 10	Originalteil	2	6	