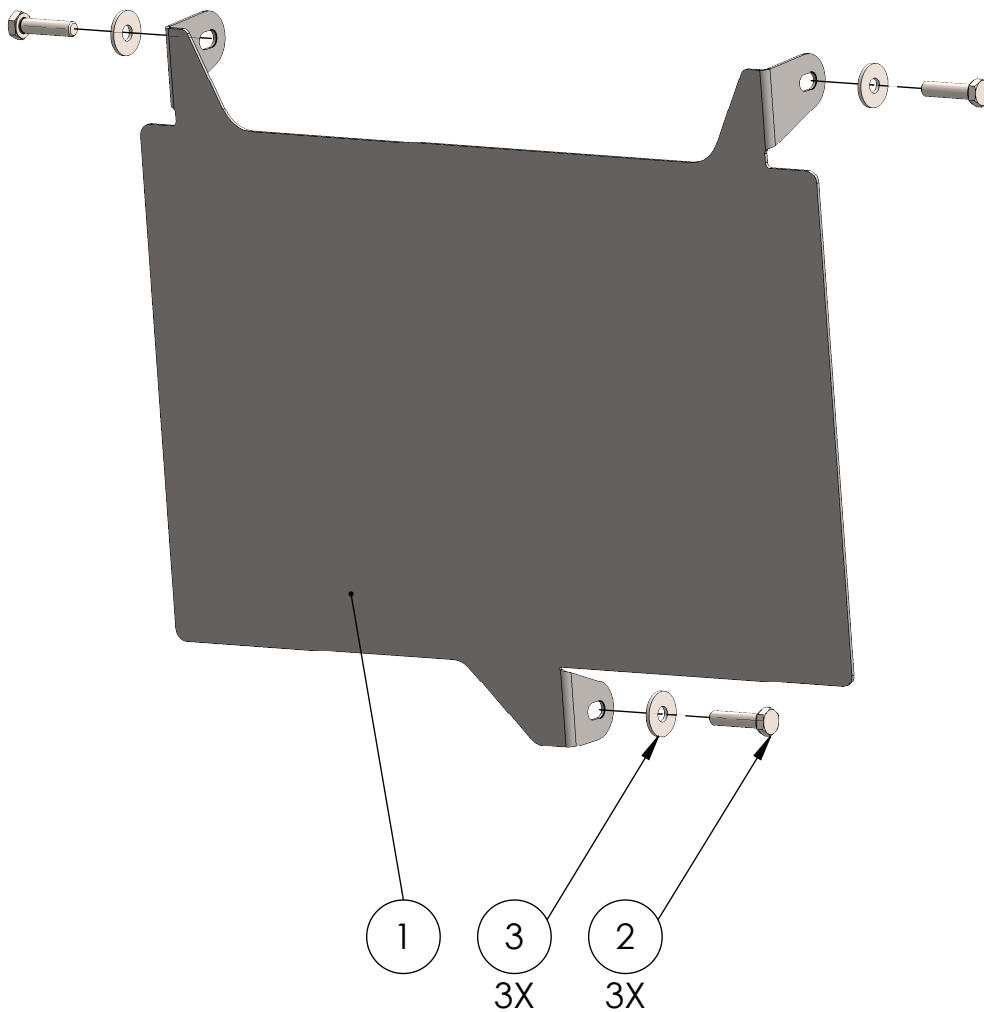


Artikelnummer:  
Item No. 232641827,...-1832

Rev.:  
./.

Ausgabedatum:  
21.04.2017

**Kühlerabdeckungsset Suzuki GSX S 750 Bj. 16-**



POS-NR.	BENENNUNG	BESCHREIBUNG	MENGE	[Nm]	Besonderheiten
1	1244_0_11	Abdeckungsblech	1		
2	DIN ISO 931 - M6 x 25	Originalteil	3		
3	DIN 9021 - 6.4	Originalteil	3		