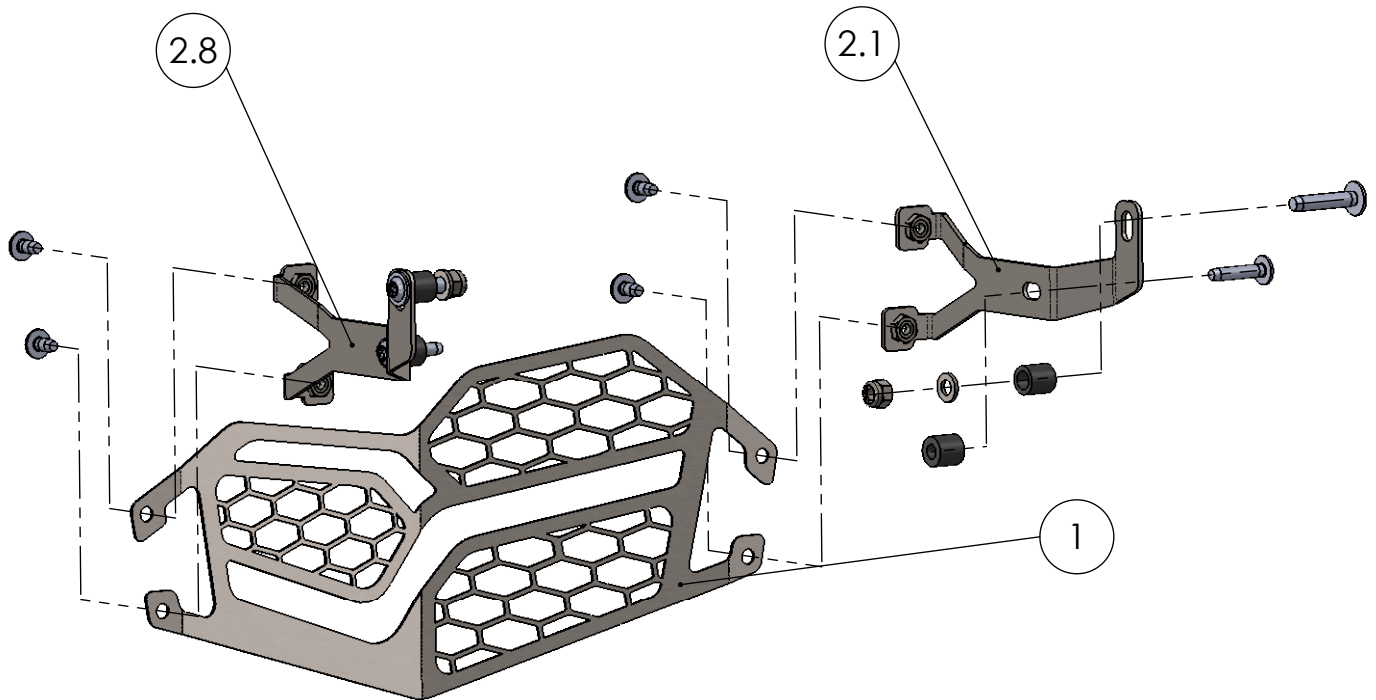


Artikelnummer: Item No. 10005309	Zeichnungsnummer: Drawing No. 1598_0_10	Rev.: ./.	Ausgabedatum: 29.03.2019
--	---	--------------	-----------------------------

Scheinwerferschutzset BMW F750/850GS Bj.18-



POS-NR.	Zeichnungsnummer	BESCHREIBUNG	MENGE	Anzugs- moment	Besonderheiten
1	1598_0_11	Schutzblech	1		
2	1598_0_18	Montageset SWS BMW F750/850GS Bj.18-	1		
2.1	1598_1_17	Halter kompl.	1		
2.2	1598_0_13	Distanzhülse 12x8x12	2		
2.3	1598_0_14	Distanzhülse 12x6x12	2		
2.4	DIN ISO 7380 F M6 x 30	Linsenkopf m. Flansch u. Innensechskant	2	15	10.9
2.5	DIN 125 - A 6.4	Scheibe, d 6.4	2		
2.6	DIN EN ISO 985 - M6	Mutter selbstsichernd	2	10	
2.7	DIN ISO 7380 F M5 x 25	Linsenkopf m. Flansch u. Innensechskant	2	10	
2.8	1598_2_16	Halter kompl.	1		
2.9	DIN ISO 7380 F M5 x 10	Linsenkopf m. Flansch u. Innensechskant	4	6	