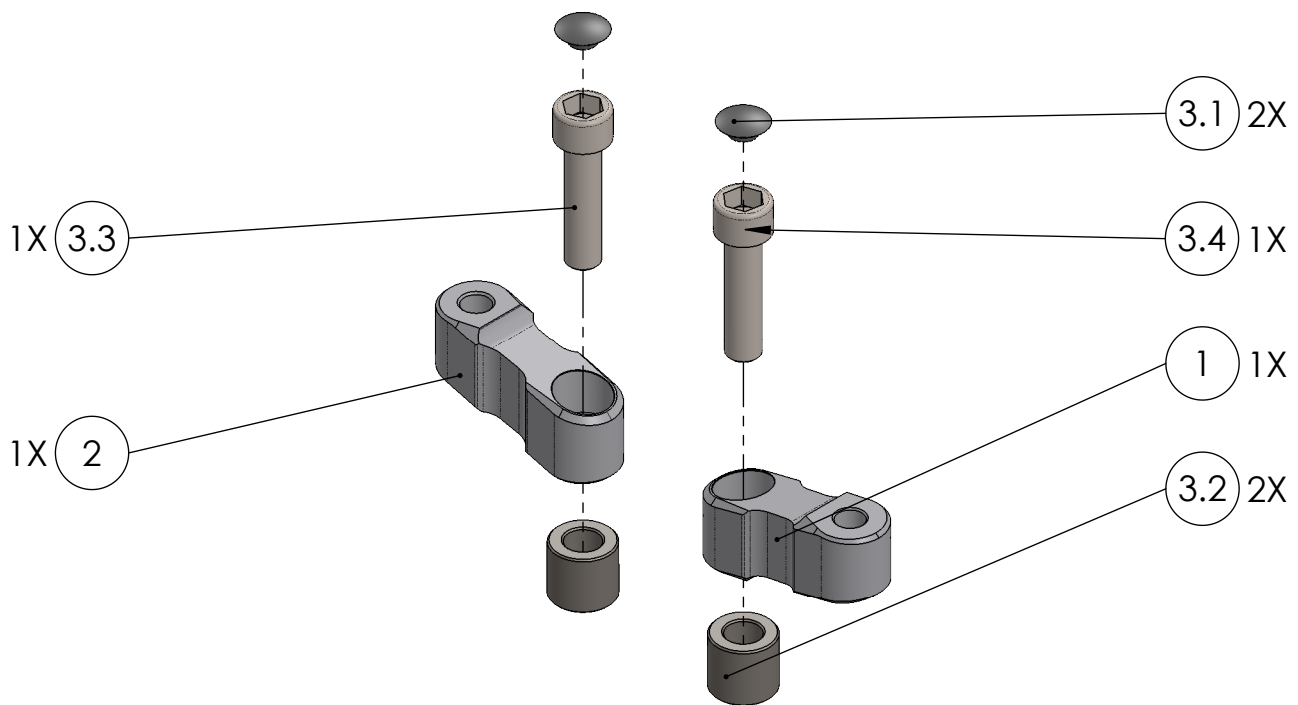


Artikelnummer:  
Item No.: 10005487

Rev.:  
./.

Ausgabedatum:  
26.07.2019

**Spiegelverlängerungsset Typ6**



POS-NR.	Zeichnungsnummer	BESCHREIBUNG	MENGE	Anzugs- moment	Besonderheiten
1	1591_0_11	Spiegelverlängerung	1		M10x1,25
2	1613_2_12	Spiegelverlängerung	1		M10x1,25 LH
3	1614_011	Montageset	1		
3.1	BS_912_M10	Blindstopfen f.Inbus M10	2		
3.2	1614_0_13	Buchse 19x10,5x17,5	2		
3.3	DIN ISO 912 M10x1.25 x 40 LH	Zylinderschraube mit Innensechskant	1	46	Metrisches Feingewinde LH
3.4	DIN ISO 912 M10x1.25 x 40	Zylinderschraube mit Innensechskant	1	46	Metrisches Feingewinde