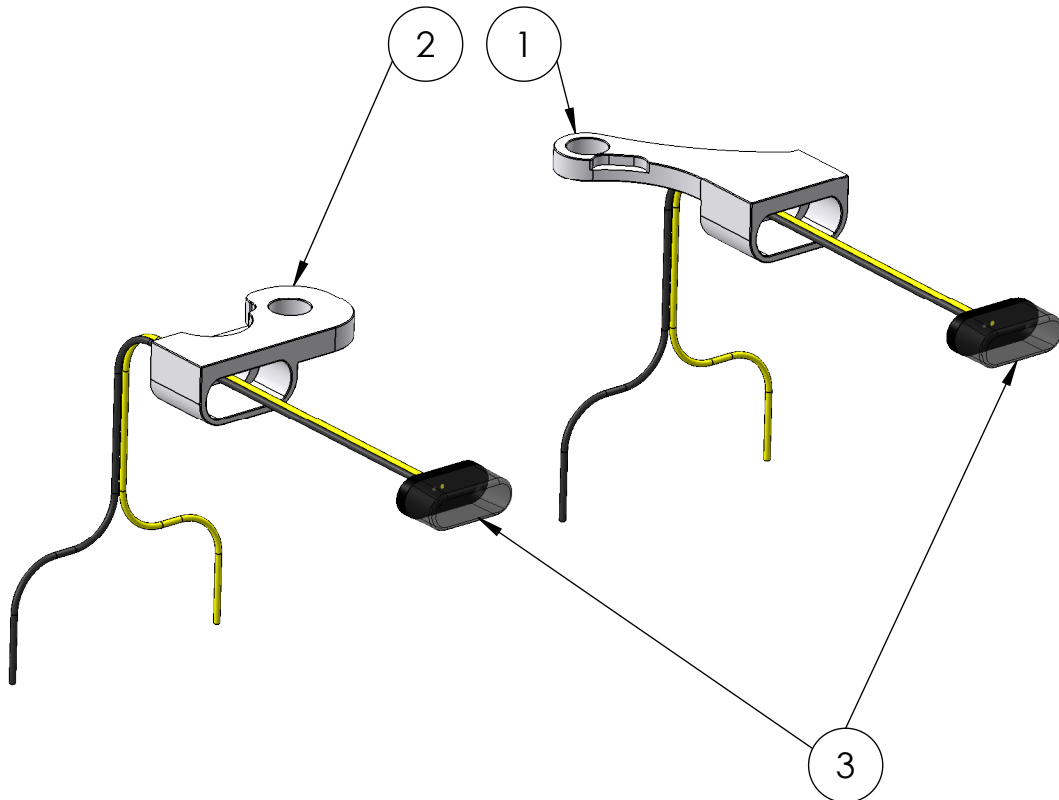


Artikelnummer:
Item No. 10005768,...-5769

Rev.:
./.

Ausgabedatum:
20.05.2019

Blinker-Gehäuse-Set HD-Softail-Modelle Bj.15- Typ 2



POS-NR.	Zeichnungsnummer	BESCHREIBUNG	MENGE	Anzugs- moment	Besonderheiten
1	1656_2_12	Gehäuse links Typ 2	1		
2	1656_1_11	Gehäuse rechts Typ 2	1		
3	10004600	Einbaublinder Heat getönt Paar	1		