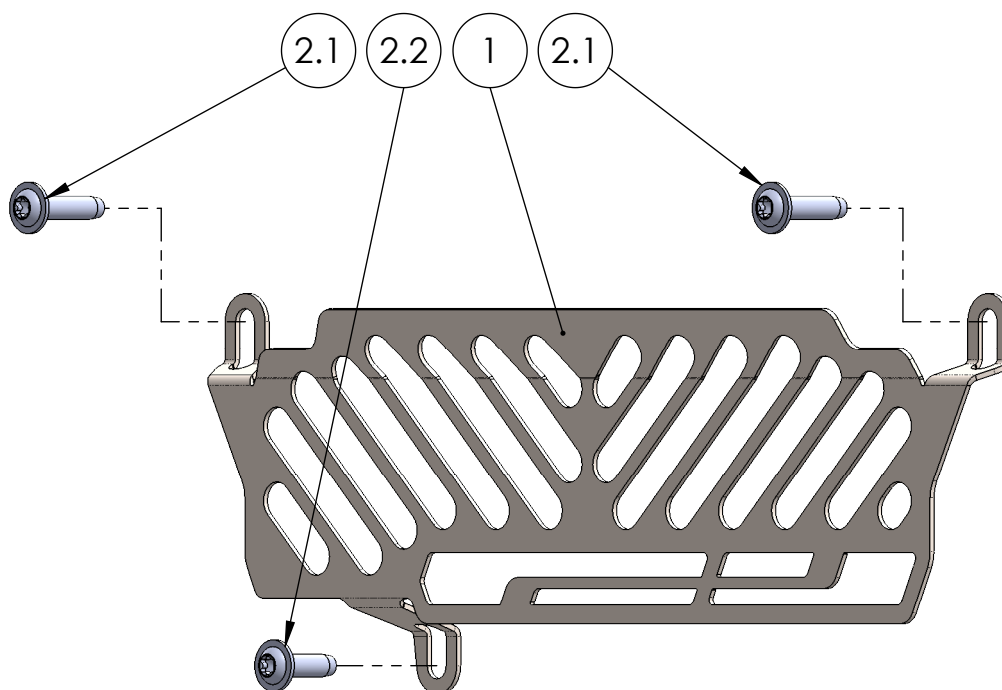


Artikelnummer:
Item No. 10005889

Rev.:
./.

Ausgabedatum:
08.07.2019

Ölkühlerabdeckungsset Triumph Speed Triple 1050 Bj.05-10



POS-NR.	Zeichnungsnummer	BESCHREIBUNG	MENGE	Anzugs- moment	Besonderheiten
1	1678_0_11	Kühlerabdeckungsblech	1		
2	1677_0_10	Montageset	1		
2.1	DIN ISO 7380 F M6 x 25	Linsenkopf m. Flansch u. Innensechskant	2	15	
2.2	DIN ISO 7380 F M6 x 20	Linsenkopf m. Flansch u. Innensechskant	1	15	