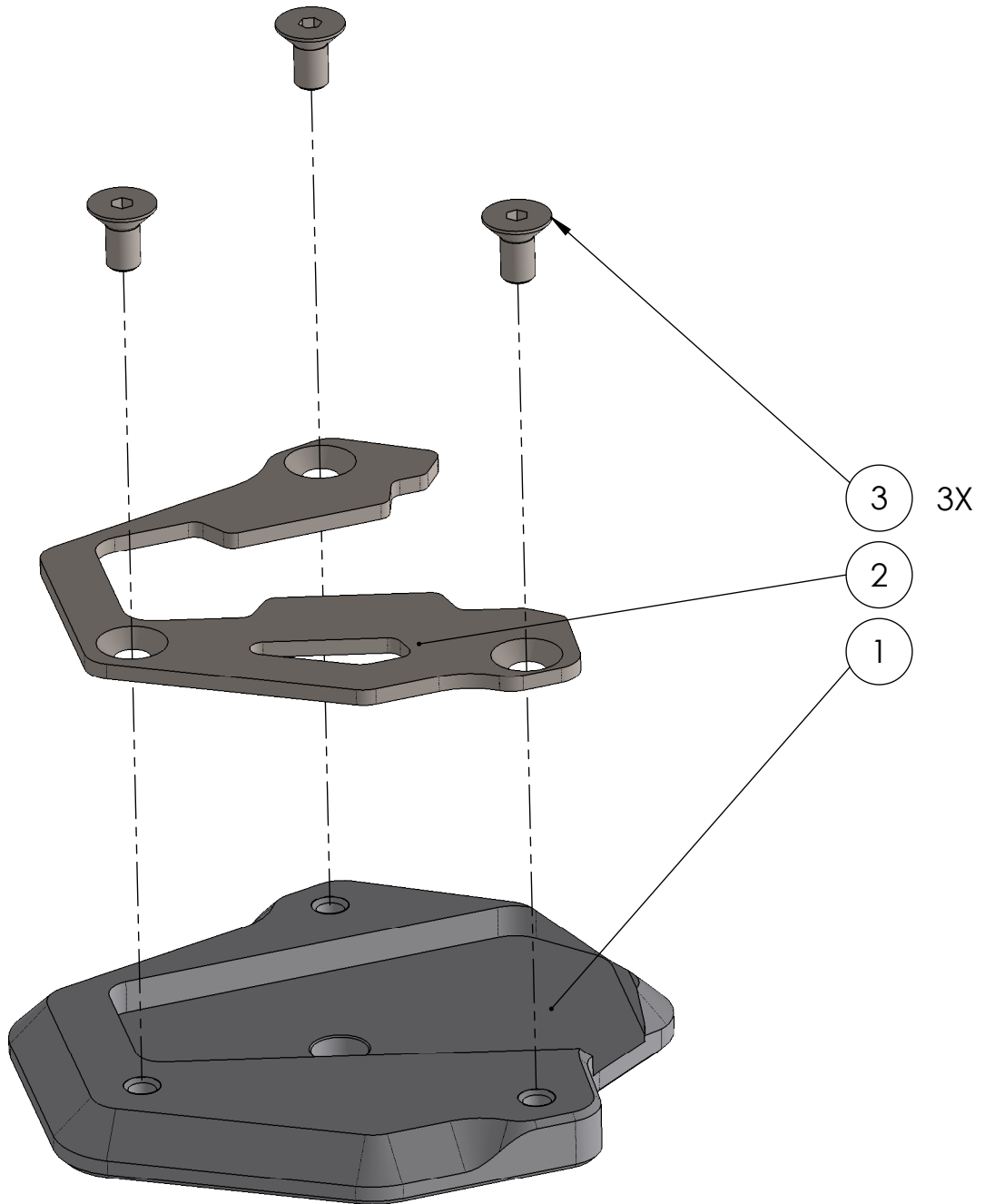


Artikelnummer: Item No.	Zeichnungsnummer: Drawing No.	1798_0_10	Rev.: ./.	Ausgabedatum: 05.03.2020
----------------------------	----------------------------------	-----------	--------------	-----------------------------

Seitenständerfußset



POS-NR.	Zeichnungsnummer	BESCHREIBUNG	MENGE	Anzugs- moment	Besonderheiten
1	1798_0_11	Seitenständerfuß	1		
2	1798_0_12	Spannblech	1		
3	DIN 7991 - M5 x 10	Senkkopf mit Innensechskant	3	6	