



RAL Farbton: Color:	Artikelnummer: Item No.:
9005 (tiefschwarz / jet black)	10008396

Rev.:	Ausgabedatum: Date of issue:
./.	04.11.2021

Hauptständerset / centerstand kit

Warnung / attention

Die Boden- und Schräglagenfreiheit kann bei Nutzung dieses Produktes eingeschränkt sein.

Keine Anzugsmomentvorgabe: Verwenden Sie das vom Fzg.-Hersteller definierte Anzugsmoment! Das Standard-Anzugsmoment der Tabelle kann verwendet werden, wenn es den Fzg.-Hersteller-Vorgaben entspricht.

Zu Ihrer eigenen Sicherheit empfehlen wir die Montage und/ oder Wartung durch eine Fachwerkstatt durchführen zu lassen. Wir übernehmen keine Haftung für Schäden, die durch eine unsachgemäße Montage und/ oder Wartung verursacht wurden.

Cornering and ground clearance can be reduced by using this product!

No torque specifications: Use the torque defined by vehicle manufacturer! The standard torque in this table can be used as long as it is within the vehicle manufacturer's specifications.

For your own safety we recommend having installation and/ or servicing carried out by a specialist workshop. We assume no liability for damage caused by improper installation and/ or maintenance work.

8.8	Regelgewinde / coarse thread	M4	M5	M6	M8	M10	M12	10.9	Regelgewinde / coarse thread	M4	M5	M6	M8	M10	M12
	Anzugsmoment / torque	2,8	5,5	9,6	23	46	79		Anzugsmoment / torque	4,1	8,1	14	34	67	115

max. Zuladung / max. load

k.E. kg (n.R. lbs)

Höchstgeschw. / max. speed

k.E. km/h (n.R. mp/h)

Vielen Dank, dass Sie sich für dieses Qualitätsprodukt aus unserem Hause entschieden haben!

Die Montage und / oder Wartung dieses Produkts erfordert ein gutes technisches Verständnis. Zu Ihrer Sicherheit empfehlen wir, die Montage und/ oder Wartung durch eine Fachwerkstatt durchführen zu lassen. Unser Haus übernimmt keine Haftung für Schäden, die durch eine unsachgemäße Montage und / oder Wartung verursacht wurden. Beachten Sie unbedingt alle in der Montageanleitung angegebenen Hinweise. Beachten Sie außerdem alle für die Montage relevanten Hinweise im Fahrzeughandbuch. Eine Nichtbeachtung kann zu Schäden am Fahrzeug bzw. zur Gefährdung des Fahrers führen! Bitte heben Sie die Montageanleitung als Referenz auf.

General Notes: Observe any country-specific regulations by the legislature or homologation regulations.

Preparation: Read the assembly instructions carefully and make sure all parts of the list are available. Make sure that your vehicle stands safely and can't fall over. Turn off the engine and pull the ignition key. If necessary, allow the engine/exhaust to cool down. When working on the electrics disconnect the vehicle battery. Be sure to use only suitable tools. If necessary get help with the assembly work by a second person.

Assembling: According to vehicle manufacturers specification all demounted parts and connections must be reassembled or replaced by the parts and connections supplied by our company. If not stated different secure all threads with a medium-strong liquid screw protection. If not stated different by the vehicle manufacturer or our company, all bolts and nuts must be tightened according to A4/ISO. After assembly, make sure that all previously demounted parts and connections have been properly remounted.

Funktion Check: After assembly, pay attention to the absolute freedom of movement and proper function of all vehicle parts. Cables, trains and hoses must not scrub or be clamped. Do a comprehensive functional check before the start of your journey. After 100 km please check the proper tightness of all parts and connections demounted during assembly.

Legende:
(legend)

Ansicht von links in Fahrtrichtung
(left side)

Ansicht von rechts in Fahrtrichtung
(right side)

Positionsnummer & Anzugsmoment
(position number and torque)

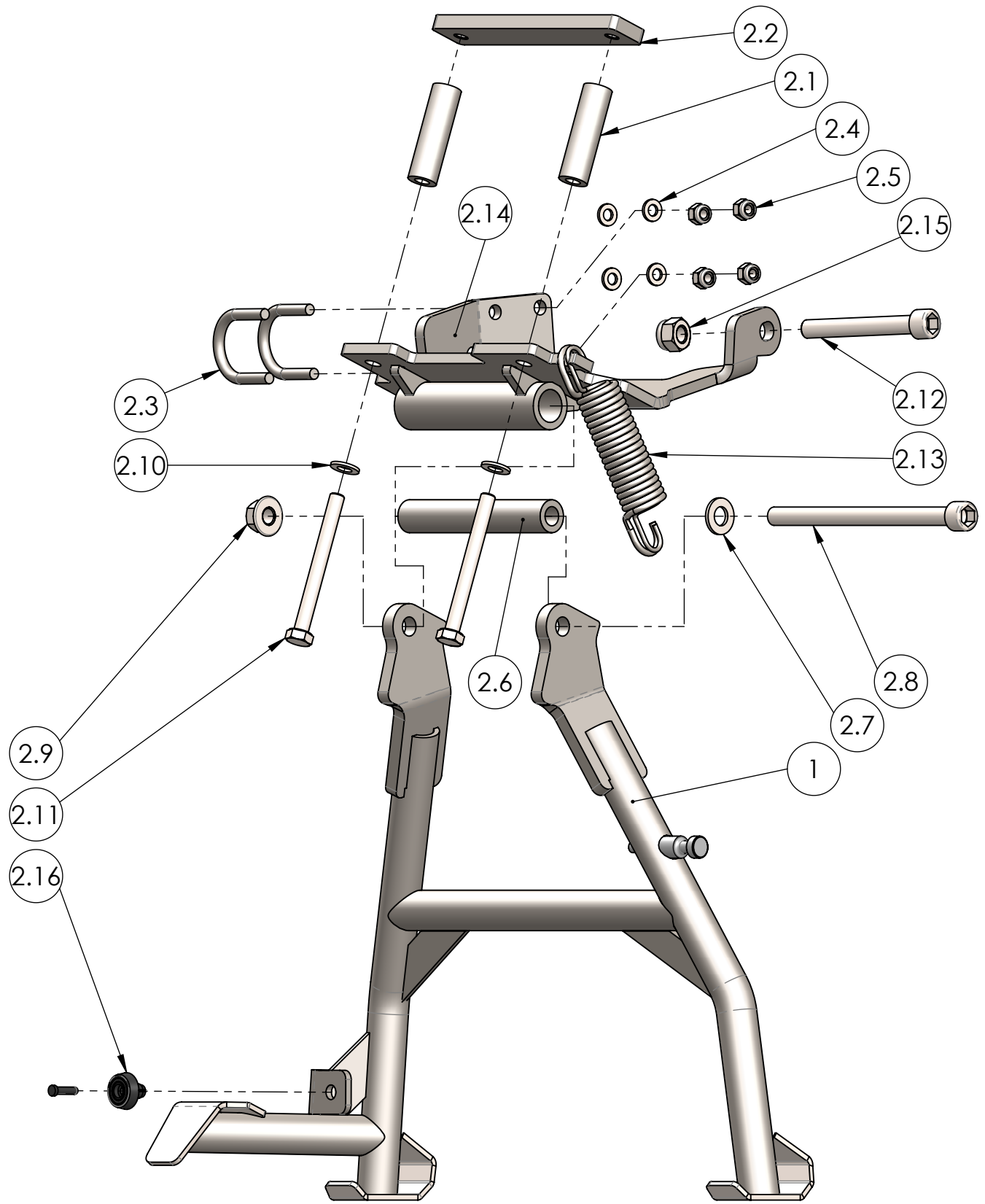
Schraubensicherung verwenden
(use screw lock)

Konfektionierung durch: (packed by)	Datum der Konfektionierung: (packaging date)		Email: info@ibex-parts.de Tel.: 0351 / 27278100 Fax: 0351 / 27278101
--	---	--	--

RAL Farbton: Color:	Artikelnummer: Item No.:
9005 (tiefschwarz / jet black)	10008396

Rev.: ./.	Ausgabedatum: Date of issue: 04.11.2021
--------------	---

Hauptständerset / centerstand kit





RAL Farbton: Color:	Artikelnummer: Item No.:
9005 (tiefschwarz / jet black)	10008396

Rev.:	Ausgabedatum: Date of issue:
./.	04.11.2021

Hauptständerset / centerstand kit

Pos.Nr. (Pos.No.)	Zeichnungsnummer / (drawing number)	Beschreibung / (description)		Menge / (quantity)	[Nm]	Besonderheiten / (special features)
1	2142_0_11	Hauptständer kompl.	centerstand compl.	1		
2	2142_0_32	Montageset	mounting kit	1		
2.1	2142_0_28	Distanzhülse 16x8.5x54.2	spacer	2		
2.2	2142_0_29	Anbaublech	bracket	1		
2.3	DIN 3570 Form A M6 29 x 47	Rundstahlbügel M6	bow screw	2	23	
2.4	DIN 125 - A 6.4	Scheibe DIN 125 - A 6.4	washer	4		
2.5	DIN EN ISO 985 - M6	Mutter selbstsichernd	self-locking nut	4	10	
2.6	2142_0_30	Distanzhülse 18x10.5x106	spacer	1		
2.7	DIN 125 - A 10.5	Scheibe; d10.5	washer	1		
2.8	DIN ISO 912 M10 x 140	Zylinderschraube mit Innensechskant	hexagon socket screw	1	46	
2.9	DIN 6927 - M10	Sechskantmutter mit Bund selbstsichernd	lock nut with flange	1		
2.10	DIN 125 - A 8.4	Scheibe; d 8.4	washer	2		
2.11	DIN ISO 931 - M8 x 80	Sechskantschraube	hexagon screw	2	23	
2.12	DIN ISO 912 M10x1.25 x 75 VG	Zylinderschraube mit Innensechskant VG	hexagon socket screw	1	46	Metrisches Feingewinde
2.13	1934_0_35	Zugfederset	spring kit	1		
2.14	2142_0_31	Anbaublech kompl.	bracket compl.	1		
2.15	DIN EN ISO 985 - M10x1.25	Sechskantmutter selbstsichernd		1		
2.16	SFF-021	Anschlagpuffer m.Spreitzniet 20x6x7.8	rubber damper	1		