



RAL Farbton: Color:	Artikelnummer: Item No.:
9005 (tiefschwarz / jet black)	10009381
9016 (verkehrsweiß / traffic white)	10009382

Rev.:	Ausgabedatum: Date of issue:
./.	13.07.2022

## Sturzbügelset / crashbar kit

**Warnung / attention**

**Die Boden- und Schräglagenfreiheit kann bei Nutzung dieses Produktes eingeschränkt sein.**

**Zu Ihrer eigenen Sicherheit empfehlen wir die Montage und/ oder Wartung durch eine Fachwerkstatt durchführen zu lassen. Wir übernehmen keine Haftung für Schäden, die durch eine unsachgemäße Montage und/ oder Wartung verursacht wurden.**

**Keine Anzugsmomentvorgabe: Verwenden Sie das vom Fzg.-Hersteller definierte Anzugsmoment! Das Standard-Anzugsmoment der Tabelle kann verwendet werden, wenn es den Fzg.-Hersteller-Vorgaben entspricht.**

**Cornering and ground clearance can be reduced by using this product!**

**For your own safety we recommend having installation and/ or servicing carried out by a specialist workshop. We assume no liability for damage caused by improper installation and/ or maintenance work.**

**No torque specifications: Use the torque defined by vehicle manufacturer! The standard torque in this table can be used as long as it is within the vehicle manufacturer's specifications.**

max. Zuladung / max. load	
k.E. kg	(n.R. lbs)

Höchstgeschw. / max. speed	
k.E. km/h	(n.R. mp/h)

<b>8.8</b>	Regelgewinde / coarse thread	M4	M5	M6	M8	M10	M12	<b>10.9</b>	Regelgewinde / coarse thread	M4	M5	M6	M8	M10	M12
	Anzugsmoment / torque	2,8	5,5	9,6	23	46	79		Anzugsmoment / torque	4,1	8,1	14	34	67	115

**Vielen Dank, dass Sie sich für dieses Qualitätsprodukt aus unserem Hause entschieden haben!**

Die Montage und / oder Wartung dieses Produktes erfordert ein gutes technisches Verständnis. Zu Ihrer Sicherheit empfehlen wir, die Montage und/ oder Wartung durch eine Fachwerkstatt durchführen zu lassen. Unser Haus übernimmt keine Haftung für Schäden, die durch eine unsachgemäße Montage und / oder Wartung verursacht wurden. Beachten Sie unbedingt alle in der Montageanleitung angegebenen Hinweise. Beachten Sie außerdem alle für die Montage relevanten Hinweise im Fahrzeughandbuch. Eine Nichtbeachtung kann zu Schäden am Fahrzeug bzw. zur Gefährdung des Fahrers führen! Bitte heben Sie die Montageanleitung als Referenz auf.

**General Notes:**  
Observe any country-specific regulations by the legislature or homologation regulations.

**Preparation:**  
Read the assembly instructions carefully and make sure all parts of the list are available. Make sure that your vehicle stands safely and can't fall over. Turn off the engine and pull the ignition key. If necessary, allow the engine/exhaust to cool down. When working on the electrics disconnect the vehicle battery. Be sure to use only suitable tools. If necessary get help with the assembly work by a second person.

**Assembling:**  
According to vehicle manufacturers specification all demounted parts and connections must be reassembled or replaced by the parts and connections supplied by our company. If not stated different secure all threads with a medium-strong liquid screw protection. If not stated different by the vehicle manufacturer or our company, all bolts and nuts must be tightened according to A4/ISO. After assembly, make sure that all previously demounted parts and connections have been properly remounted.

**Funktion Check:**  
After assembly, pay attention to the absolute freedom of movement and proper function of all vehicle parts. Cables, trains and hoses must not scrub or be clamped. Do a comprehensive functional check before the start of your journey. After 100 km please check the proper tightness of all parts and connections demounted during assembly.

**Legende:**  
(legend)

Ansicht von links in Fahrtrichtung  
(left side)

Ansicht von rechts in Fahrtrichtung  
(right side)

2,6, 2,7, 2,1  
54 Nm

Positionsnummer & Anzugsmoment  
(position number and torque)

Schraubensicherung verwenden  
(use screw lock)

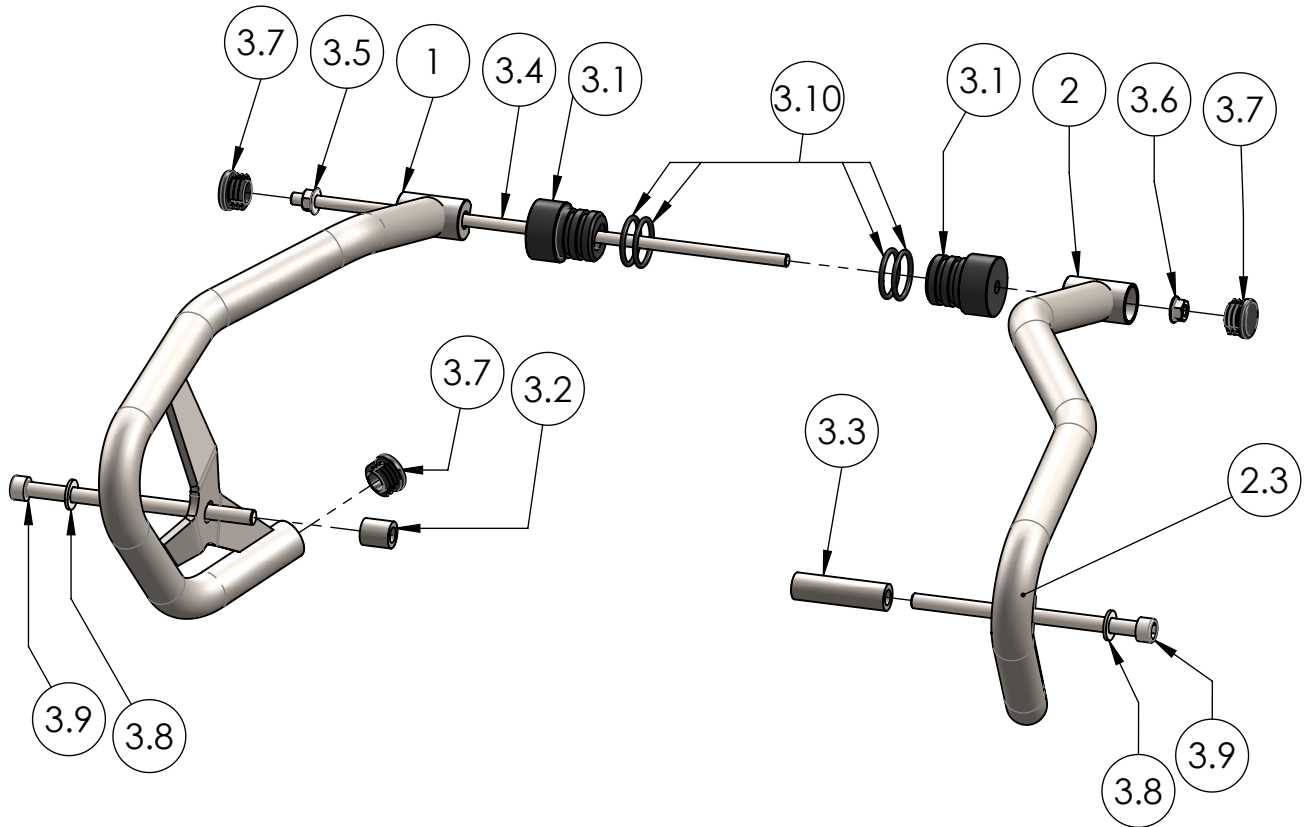
Konfektionierung durch: (packed by)	Datum der Konfektionierung: (packaging date)		Email: info@ibex-parts.de Tel.: 0351 / 27278100 Fax: 0351 / 27278101
--	---	--	--

RAL Farbton: Color:	Artikelnummer: Item No.:
9005 (tiefschwarz / jet black)	10009381
9016 (verkehrsweiß / traffic white)	10009382

Rev.:  
./.

Ausgabedatum:  
Date of issue:  
13.07.2022

## Sturzbügelset / crashbar kit



Pos.Nr. (Pos.No.)	Zeichnungsnummer / (drawing number)	Beschreibung / (description)		Menge / (quantity)	[Nm]	Besonderheiten / (special features)
1	2573_1_16	Sturzbügel kompl.	crashbar compl.	1		
2	2573_2_17	Sturzbügel kompl.	crashbar compl.	1		
3	2573_0_18	Montageset	mounting kit	1		
3.1	1296_0_13	Steckhülse 33 & 40 x 8 x 45		2		
3.2	824_0_11	Distanzhülse 18x10.5x20	spacer	1		
3.3	2573_0_12	Distanzhülse 18x10.5x65	spacer	1		
3.4	DIN 976 M8x350-10.9	Gewindestange M8	threaded rod M8	1		
3.5	DIN 6927 - M8	Sechskantmutter mit Bund selbstsichernd	selflocking nut with flange	1	23	
3.6	DIN 6923 - M8	Sechskantmutter m. Bund	hexagon nut w. flange	1		
3.7	SR1530	Rundeinsatz 26x16.5 (1.0-3.0)	stopper	4		
3.8	DIN 125 - A 10.5	Scheibe; d10.5	washer	2		
3.9	DIN ISO 912 M10x1.25 x 160	Zylinderschraube mit Innensechskant	hexagon socket screw	2	46	Metrisches Feingewinde
3.10	O-Ring NBR 70_28x3	O-Ring		4		