

Sissybar  
VICTORY King Pin

Sissybar mit Gepäckbrücke  
Artikel-Nummer:  
611.721 00 02 chrom

Sissybar ohne Gepäckbrücke  
Artikel-Nummer:  
600.721 00 02 chrom

Seitenkoffer  
Topcases  
Gepäckträger  
Lock it System  
Softbags  
Aluminiumkoffer  
Lederkoffer  
Schutzbügel  
Hauptständer  
Chopper-Parts  
Quad-Parts  
Accessoires



## Montage

### Der Bausatz umfaßt die folgenden Teile:

Stück	Bestellnr.	Bezeichnung
1	70007156	Sissybar mit Gepäckbrücke
ODER		
1	70007157	Sissybar ohne Gepäckbrücke
4	150.897	Linsenkopfschraube M8 x 50
4	150.926	Alu-Distanzen $\varnothing 15 \times \varnothing 9 \times 14$ mm
4	150.810	U-Scheiben $\varnothing 8,4$ mm



Sissybar  
VICTORY King Pin

Sissybar mit Gepäckbrücke  
Artikel-Nummer:  
611.721 00 02 chrom

Sissybar ohne Gepäckbrücke  
Artikel-Nummer:  
600.721 00 02 chrom

Seitenkoffer  
Topcases  
Gepäckträger  
Lock it System  
Softbags  
Aluminiumkoffer  
Lederkoffer  
Schutzbügel  
Hauptständer  
Chopper-Parts  
Quad-Parts  
Accessoires



## Montage

**Tip:** Chromleisten vor Beginn der Arbeiten mit Klebeband am Kotflügel fixieren - dies erleichtert die Montage. Die Originalschrauben entfallen. Zur leichteren Montage ist ein zweiter Mann hilfreich.

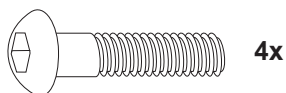
### Vorbereitung:

Verschraubungen an den Chromblenden entfernen! Sie entfallen!

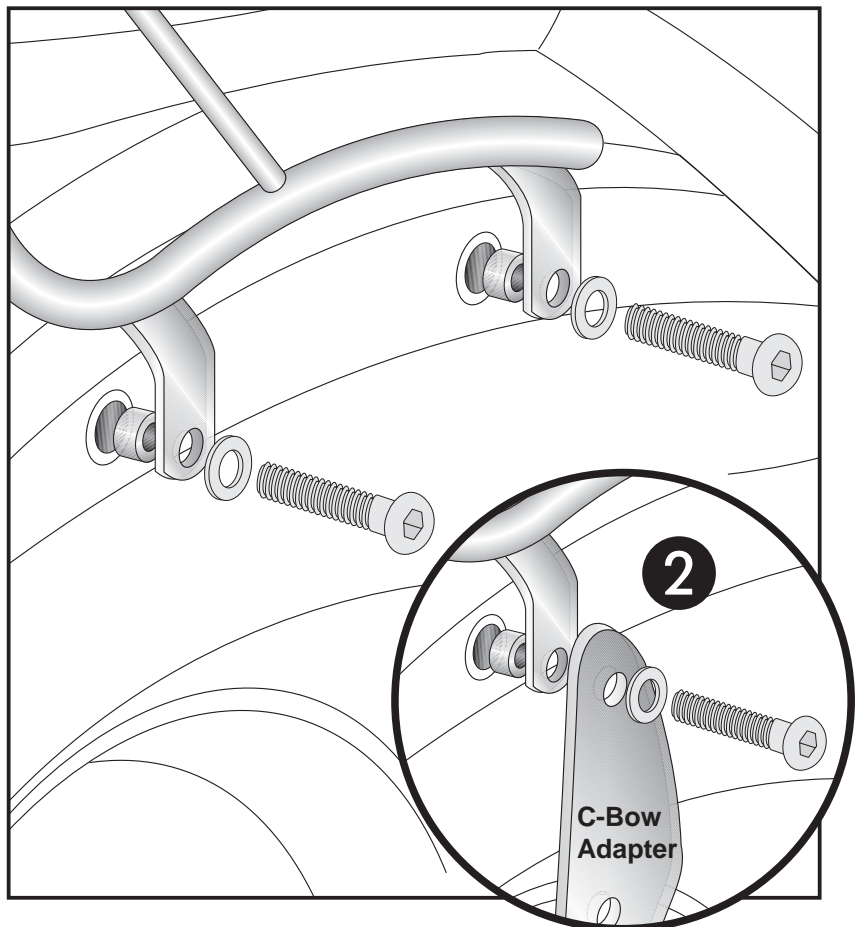
### Montage der Sissybar links und rechts:

In die nun freien Verschraubungspunkte der Chromblenden die Alu-Distanzstücke  $\varnothing 15 \times \varnothing 9 \times 14$  fügen! Nun die Sissybar mit den Chromblenden zusammen am Rahmen verschrauben! Hier die Linsenkopfschrauben M8x50 sowie die U-Scheiben  $\varnothing 8,4$  verwenden!

② Bei zusätzlicher Verwendung des C-Bow Packtaschenhalters können die Schrauben und Distanzstücke auch verwendet werden!



1



**Anzugsmomente des Motorradherstellers beachten!**  
Nach der Montage alle Verschraubungen auf festen Sitz kontrollieren!  
Bitte beachten Sie unsere beigefügten Serviceinformationen.

### Weiteres lieferbares Zubehör:

Packtaschenhalter C-Bow Nr. 630.721 chrom  
Motorschutzbügel Nr. 501.721 chrom



Hepco & Becker GmbH  
An der Steinmauer 6

D-66955 Pirmasens

Tel.: 06331 - 1453 - 100  
Fax: 0)6331 - 1453 - 120  
eMail: [vertrieb@hepco-becker.de](mailto:vertrieb@hepco-becker.de)  
[www.hepco-becker.de](http://www.hepco-becker.de)

Sissybar  
VICTORY King Pin

Sissybar with rear rack  
Item-no.: 611.721 00 02 chrome

Sissybar without rear rack  
Item-no.: 600.721 00 02 chrome

Side cases  
Top cases  
luggage frames  
Lock it system  
Softbags  
Aluminium luggage  
Leather luggage  
Protection bars  
Center stands  
Chopper parts  
Quad parts  
Accessories



Assembling instructions

The kit includes the following parts:

Quant	item no.	description
1	70007156	Sissybar with rear rack
OR		
1	70007157	Sissybar without rear rack
4	150.897	Filister head screw M8 x 50
4	150.926	spacer $\varnothing 15 \times \varnothing 9 \times 14$ mm
4	150.810	washer $\varnothing 8,4$ mm



Sissybar  
VICTORY King Pin

Sissybar with rear rack  
Item-no.: 611.721 00 02 chrome

Sissybar without rear rack  
Item-no.: 600.721 00 02 chrome

Side cases  
Top cases  
luggage frames  
Lock it system  
Softbags  
Aluminium luggage  
Leather luggage  
Protection bars  
Center stands  
Chopper parts  
Quad parts  
Accessories

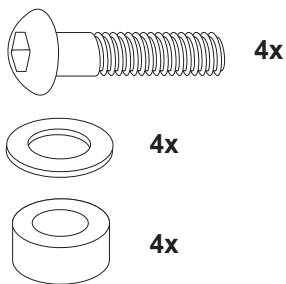


Assembling instructions

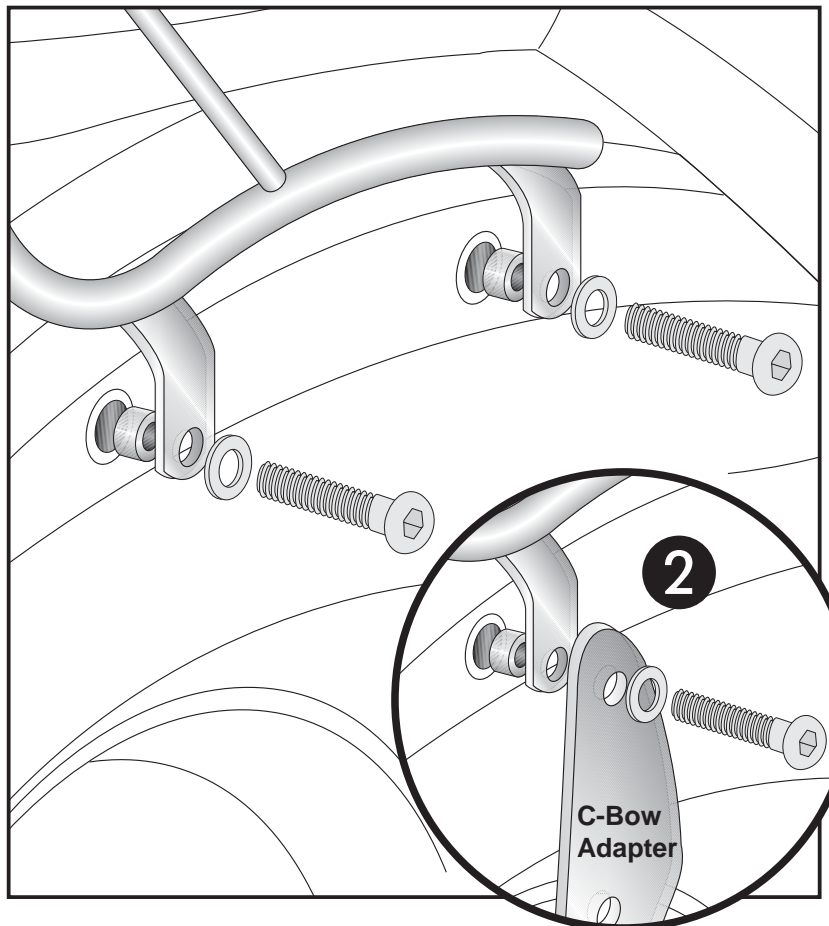
**Tip:** Before starting, fix the chrome cover to the fender with tape - it makes it easier to assemble the parts.  
Original screws are obsolete.

Fastening of the sissybar left+right:  
in the free borings of the the chromed  
cover.  
Sandwich spacer  $\varnothing 15 \times \varnothing 9 \times 14$  mm.  
Use filister head screw M8 x 50 and  
washer  $\varnothing 8,4$  to fix the sissybar.

② shows the mounting of the sissybar  
together with a C-Bow leather bag holder  
using the same screws



1



**Control all screw connections after the assembling for tightness!**  
Please notice our enclosed service information.

**Also available:**

Leather bag holder C-Bow

Item-no.: 630.721 chrome

Engine guard

Item-no.: 501.721 chrome



Hepco & Becker GmbH  
An der Steinmauer 6  
D-66955 Pirmasens  
Germany

Tel.: +49 6331 - 1453 - 100  
Fax: +49 6331 - 1453 - 120  
eMail: [vertrieb@hepco-becker.de](mailto:vertrieb@hepco-becker.de)  
[www.hepco-becker.de](http://www.hepco-becker.de)